
МЕЖГОСУДАРСТВЕННЫЙ СОВЕТ ПО СТАНДАРТИЗАЦИИ, МЕТРОЛОГИИ И СЕРТИФИКАЦИИ
(МГС)
INTERSTATE COUNCIL FOR STANDARDIZATION, METROLOGY AND CERTIFICATION
(ISC)

МЕЖГОСУДАРСТВЕННЫЙ
СТАНДАРТ

ГОСТ
34347—
2017

**СОСУДЫ И АППАРАТЫ
СТАЛЬНЫЕ СВАРНЫЕ**
Общие технические условия

(ISO 16528-1:2007, NEQ)
(ISO 16528-2:2007, NEQ)

Издание официальное



Москва
Стандартинформ
2018

Предисловие

Цели, основные принципы, основной порядок проведения работ по межгосударственной стандартизации установлены в ГОСТ 1.0—2015 «Межгосударственная система стандартизации. Основные положения» и ГОСТ 1.2—2015 «Межгосударственная система стандартизации. Стандарты межгосударственные, правила и рекомендации по межгосударственной стандартизации. Правила разработки, принятия, обновления и отмены»

Сведения о стандарте

1 РАЗРАБОТАН Международным техническим комитетом по стандартизации МТК 523 «Техника и технологии добычи и переработки нефти и газа», закрытым акционерным обществом «ПЕТРОХИМ ИНЖИНИРИНГ» (ЗАО «ПХИ»); Акционерным обществом «Всероссийский научно-исследовательский и проектно-конструкторский институт нефтяного машиностроения» (АО «ВНИИНЕФТЕМАШ»); Обществом с ограниченной ответственностью «Научно-техническое предприятие ЦЕНТРИХИМАШ» (ООО «НТП ЦЕНТРИХИМАШ»); Акционерным обществом «Научно-исследовательский и конструкторский институт химического машиностроения» (АО «НИИХИМАШ»)

2 ВНЕСЕН Федеральным агентством по техническому регулированию и метрологии

3 ПРИНЯТ Межгосударственным советом по стандартизации, метрологии и сертификации (протокол от 30 ноября 2017 г. № 52—2017)

За принятие проголосовали:

Краткое наименование страны по МК (ИСО 3166) 004—97	Код страны по МК (ИСО 3166) 004—97	Сокращенное наименование национального органа по стандартизации
Армения	AM	Минэкономики Республики Армения
Беларусь	BY	Госстандарт Республики Беларусь
Казахстан	KZ	Госстандарт Республики Казахстан
Киргизия	KG	Кыргызстандарт
Россия	RU	Росстандарт
Узбекистан	UZ	Узстандарт

4 Приказом Федерального агентства по техническому регулированию и метрологии от 14 декабря 2017 г. № 2002-ст межгосударственный стандарт ГОСТ 34347—2017 введен в действие в качестве национального стандарта Российской Федерации с 1 августа 2018 г.

5 В настоящем стандарте учтены основные нормативные положения следующих международных стандартов:

- ISO 16528-1:2007 «Котлы и сосуды, работающие под давлением. Часть 1. Требования к рабочим характеристикам» («Boilers and pressure vessels — Part 1: Performance requirements», NEQ);

- ISO 16528-2:2007 «Котлы и сосуды, работающие под давлением. Часть 2: Процедуры выполнения требований ISO 16528-1» («Boilers and pressure vessels — Part 2: Procedures for fulfilling the requirements of ISO 16528-1», NEQ)

6 Стандарт подготовлен на основе применения ГОСТ Р 52630—2012*

7 ВВЕДЕН ВПЕРВЫЕ

* Приказом Федерального агентства по техническому регулированию и метрологии от 14 декабря 2017 г. № 2002-ст ГОСТ Р 52630—2012 отменен с 1 августа 2018 г.

Информация об изменениях к настоящему стандарту публикуется в ежегодном информационном указателе «Национальные стандарты», а текст изменений и поправок — в ежемесячном информационном указателе «Национальные стандарты». В случае пересмотра (замены) или отмены настоящего стандарта соответствующее уведомление будет опубликовано в ежемесячном информационном указателе «Национальные стандарты». Соответствующая информация, уведомление и тексты размещаются также в информационной системе общего пользования — на официальном сайте Федерального агентства по техническому регулированию и метрологии в сети Интернет (www.gost.ru)

В Российской Федерации настоящий стандарт не может быть полностью или частично воспроизведен, тиражирован и распространен в качестве официального издания без разрешения Федерального агентства по техническому регулированию и метрологии

Содержание

1 Область применения	1
2 Нормативные ссылки	1
3 Требования к конструкции	5
3.1 Общие требования	5
3.2 Днища, крышки, переходы	6
3.3 Люки, лючки, бобышки и штуцера	9
3.4 Расположение отверстий	10
3.5 Требования к опорам	10
3.6 Требования к внутренним и наружным устройствам	10
4 Требования к материалам	11
4.1 Общие требования	11
4.2 Листовая сталь	12
4.3 Трубы	12
4.4 Поковки	13
4.5 Стальные отливки	13
4.6 Крепежные детали	13
4.7 Сварочные и наплавочные материалы	13
5 Изготовление	14
5.1 Общие требования	14
5.2 Корпусы	15
5.3 Днища	16
5.4 Фланцы	18
5.5 Штуцеры, люки, укрепляющие кольца	19
5.6 Змеевики	20
5.7 Отводы и гнутые трубы	23
5.8 Сварка и наплавка	24
5.9 Сварные соединения	26
5.10 Требования к качеству сварных соединений	30
5.11 Термическая обработка	33
6 Правила приемки	35
7 Методы контроля	35
7.1 Общие требования	35
7.2 Визуальный и измерительный контроль сварных соединений	36
7.3 Механические испытания	36
7.4 Испытание на стойкость к межкристаллитной коррозии	38
7.5 Металлографические исследования	38
7.6 Стилоскопирование	39
7.7 Радиографический и ультразвуковой контроль сварных соединений	40
7.8 Капиллярный и магнитопорошковый контроль	41
7.9 Определение содержания ферритной фазы	41
7.10 Контрольные сварные соединения	41
7.11 Испытание на прочность и герметичность	42
7.12 Контроль на герметичность	45

8 Комплектность и документация	45
8.1 Комплектность	45
8.2 Документация	46
9 Маркировка, консервация и окраска, упаковка, транспортирование и хранение	46
9.1 Маркировка	46
9.2 Консервация и окраска	47
9.3 Упаковка, транспортирование и хранение	48
10 Гарантии изготовителя	49
Приложение А (обязательное) Листовой прокат	50
Приложение Б (обязательное) Листовой двухслойный прокат	57
Приложение В (обязательное) Трубы	61
Приложение Г (обязательное) Поковки	66
Приложение Д (обязательное) Сортовой и фасонный прокат	69
Приложение Е (обязательное) Стальные отливки	71
Приложение Ж (обязательное) Крепежные детали	72
Приложение И (обязательное) Листы, плиты из цветных металлов и сплавов	75
Приложение К (обязательное) Трубы из цветных металлов и сплавов	76
Приложение Л (обязательное) Прутки и литые из цветных металлов и сплавов	77
Приложение М (обязательное) Регламент проведения в зимнее время пуска (остановки) или испытания на герметичность сосудов	78
Приложение Н (рекомендуемое) Испытания металла и сварных соединений на ступенчатое охлаждение	80
Приложение П (обязательное) Определение понятия однотипных сварных соединений	82
Приложение Р (рекомендуемое) Стали и сплавы, склонные к образованию трещин при сварке в сварном шве и зоне термического влияния	83
Приложение С (обязательное) Паспорт сосуда с расчетным давлением не свыше 0,05 МПа, без давления (под налив)	84
Приложение Т (обязательное) Паспорт сосуда с расчетным давлением свыше 0,05 МПа и/или под вакуумом	86
Приложение У (рекомендуемое) Подразделение сталей и сплавов на классы	98
Библиография	99

Введение

Настоящий стандарт разработан с целью соблюдения требований безопасности оборудования, работающего под избыточным давлением, и устранения противоречий в техническом содержании стандартов, имеющих одинаковую область распространения.

В настоящем стандарте учтены основные положения Технического регламента Таможенного союза ТР ТС 032/2013 «О безопасности оборудования, работающего под избыточным давлением»; Директивы 2014/68/ЕС Европейского парламента и Совета ЕС от 15 мая 2014 г. по сближению законодательства государств-членов, касающегося оборудования, работающего под давлением.

СОСУДЫ И АППАРАТЫ СТАЛЬНЫЕ СВАРНЫЕ

Общие технические условия

Steel welded vessels and apparatus. General specifications

Дата введения — 2018—08—01

1 Область применения

Настоящий стандарт распространяется на стальные сварные сосуды и аппараты (далее — сосуды), работающие под избыточным давлением, вакуумом с остаточным давлением не ниже 665 Па (5 мм рт. ст.) или без давления (под налив), предназначенные для применения в технологических установках химической, нефтехимической, нефтеперерабатывающей, газоперерабатывающей, нефтяной, газовой и других отраслях промышленности и рассчитываемые на прочность по ГОСТ 34233.1—34233.12, ГОСТ 34283.

Настоящий стандарт устанавливает основные технические требования к конструкции, материалам, изготовлению (доизготовлению), методам испытаний, приемке и поставке, реконструкции, ремонту, монтажу сосудов и аппаратов.

Настоящий стандарт не распространяется на:

- сосуды, работающие под вакуумом с остаточным давлением ниже 665 Па (5 мм рт. ст.);
- сосуды, предназначенные для транспортирования нефтяных и химических продуктов;
- баллоны для сжатых, сжиженных и растворенных газов;
- трубчатые печи;
- резервуары (емкости) для хранения химических и нефтяных продуктов, проектируемые в соответствии со строительными нормами и специальными правилами.

В дополнение к требованиям настоящего стандарта необходимо руководствоваться нормативными документами в области промышленной безопасности государств, упомянутых в предисловии как проголосовавших за принятие межгосударственного стандарта.

2 Нормативные ссылки

В настоящем стандарте использованы ссылки на следующие межгосударственные стандарты:

ГОСТ 9.014—78 Единая система защиты от коррозии и старения. Временная противокоррозионная защита изделий. Общие требования

ГОСТ 9.402—2004 Единая система защиты от коррозии и старения. Покрытия лакокрасочные. Подготовка металлических поверхностей к окрашиванию

ГОСТ 12.1.007—76 Система стандартов безопасности труда. Вредные вещества. Классификация и общие требования безопасности

ГОСТ 26.008—85 Шрифты для надписей, наносимых методом гравирования. Исполнительные размеры

ГОСТ 26.020—80 Шрифты для средств измерений и автоматизации. Начертания и основные размеры

ГОСТ 356—80 Арматура и детали трубопроводов. Давления номинальные, пробные и рабочие. Ряды

ГОСТ 380—2005 Сталь углеродистая обыкновенного качества. Марки
ГОСТ 427—75 Линейки измерительные металлические. Технические условия
ГОСТ 492—2006 Никель, сплавы никелевые и медно-никелевые, обрабатываемые давлением.

Марки

ГОСТ 494—2014 Трубы латунные. Технические условия

ГОСТ 535—2005 Прокат сортовой и фасонный из стали углеродистой обыкновенного качества.

Общие технические условия

ГОСТ 550—75 Трубы стальные бесшовные для нефтеперерабатывающей и нефтехимической промышленности. Технические условия

ГОСТ 977—88 Отливки стальные. Общие технические условия

ГОСТ 1050—2013 Металлопродукция из нелегированных конструкционных качественных и специальных сталей. Общие технические условия

ГОСТ 1525—2015 Прутки из сплава монель. Технические условия

ГОСТ 1577—93 Прокат толстолистовой и широкополосный из конструкционной качественной стали. Технические условия

ГОСТ 2208—2007 Фольга, ленты, листы и плиты латунные. Технические условия

ГОСТ 2991—85 Ящики дощатые неразборные для грузов массой до 500 кг. Общие технические условия

ГОСТ 3242—79 Соединения сварные. Методы контроля качества

ГОСТ 3836—83 Сталь электротехническая нелегированная тонколистовая и ленты. Технические условия

ГОСТ 4543—71 Прокат из легированной конструкционной стали. Технические условия

ГОСТ 4784—97 Алюминий и сплавы алюминиевые деформируемые. Марки

ГОСТ 5063—73 Полосы из медно-никелевых сплавов. Технические условия

ГОСТ 5520—79 Прокат листовой из углеродистой, низколегированной и легированной стали для котлов и сосудов, работающих под давлением. Технические условия

ГОСТ 5521—93 Прокат стальной для судостроения. Технические условия

ГОСТ 5582—75 Прокат тонколистовой коррозионно-стойкий, жаростойкий и жаропрочный. Технические условия

ГОСТ 5632—2014 Легированные нержавеющие стали и сплавы коррозионно-стойкие, жаростойкие и жаропрочные. Марки

ГОСТ 5949—75 Сталь сортовая и калиброванная коррозионно-стойкая, жаростойкая и жаропрочная. Технические условия

ГОСТ 5959—80 Ящики из листовых древесных материалов неразборные для грузов массой до 200 кг. Общие технические условия

ГОСТ 6032—2003 (ИСО 3651-1:1998, ИСО 3651-2:1998) Стали и сплавы коррозионно-стойкие. Методы испытаний на стойкость к межкристаллитной коррозии

ГОСТ 6533—78 Днища эллиптические отбортованные стальные для сосудов, аппаратов и котлов.

Основные размеры

ГОСТ 6996—66 (ИСО 4136—89, ИСО 5173—81, ИСО 5177—81) Сварные соединения. Методы определения механических свойств

ГОСТ 7350—77 Сталь толстолистовая коррозионно-стойкая, жаростойкая и жаропрочная. Технические условия

ГОСТ 7512—82 Контроль неразрушающий. Соединения сварные. Радиографический метод

ГОСТ 8479—70 Поковки из конструкционной углеродистой и легированной стали. Общие технические условия

ГОСТ 8724—2002 (ИСО 261—98) Основные нормы взаимозаменяемости. Резьба метрическая.

Диаметры и шаги

ГОСТ 8731—74 Трубы стальные бесшовные горячедеформированные. Технические требования

ГОСТ 8733—74 Трубы стальные бесшовные холоднодеформированные и теплодеформированные. Технические требования

ГОСТ 9012—59 (ИСО 410—82, ИСО 6506—81) Металлы. Метод измерения твердости по Бринеллю

ГОСТ 9013—59 (ИСО 6508—86) Металлы. Метод измерения твердости по Роквеллу

ГОСТ 9045—93 Прокат тонколистовой холоднокатаный из низкоуглеродистой качественной стали для холодной штамповки. Технические условия

- ГОСТ 9454—78 Металлы. Метод испытания на ударный изгиб при пониженных, комнатной и повышенных температурах
- ГОСТ 9617—76 Сосуды и аппараты. Ряды диаметров
- ГОСТ 9940—81 Трубы бесшовные горячедеформированные из коррозионно-стойкой стали. Технические условия
- ГОСТ 9941—81 Трубы бесшовные холодно- и теплодеформированные из коррозионно-стойкой стали. Технические условия
- ГОСТ 10092—2006 Трубы мельхиоровые для теплообменных аппаратов. Технические условия
- ГОСТ 10198—91 Ящики деревянные для грузов массой св. 200 до 20 000 кг. Общие технические условия
- ГОСТ 10706—76 Трубы стальные электросварные прямошовные. Технические требования
- ГОСТ 10885—85 Сталь листовая горячекатаная двухслойная коррозионно-стойкая. Технические условия
- ГОСТ 11036—75 Сталь сортовая электротехническая нелегированная. Технические условия
- ГОСТ 12622—78 Днища плоские отбортованные. Основные размеры
- ГОСТ 12623—78 Днища плоские неотбортованные. Основные размеры
- ГОСТ 12971—67 Таблички прямоугольные для машин и приборов. Размеры
- ГОСТ 14192—96 Маркировка грузов
- ГОСТ 14637—89 (ИСО 4995—78) Прокат толстолистовой из углеродистой стали обыкновенного качества. Технические условия
- ГОСТ 15150—69 Машины, приборы и другие технические изделия. Исполнения для различных климатических районов. Категории, условия эксплуатации, хранения и транспортирования в части воздействия климатических факторов внешней среды
- ГОСТ 15527—2004 Сплавы медно-цинковые (латуни), обрабатываемые давлением. Марки
- ГОСТ 17217—79 Трубы из медно-никелевого сплава марки МНЖ5-1. Технические условия
- ГОСТ 17232—99 Плиты из алюминия и алюминиевых сплавов. Технические условия
- ГОСТ 17314—81 Устройства для крепления тепловой изоляции стальных сосудов и аппаратов. Конструкция и размеры. Технические требования
- ГОСТ 17375—2001 (ИСО 3419—81) Детали трубопроводов бесшовные приварные из углеродистой и низколегированной стали. Отводы крутоизогнутые типа 3D ($R \approx 1,5 DN$). Конструкция
- ГОСТ 17380—2001 (ИСО 3419—81) Детали трубопроводов бесшовные приварные из углеродистой и низколегированной стали. Общие технические условия
- ГОСТ 17711—93 Сплавы медно-цинковые (латуни) литейные. Марки
- ГОСТ 18442—80 Контроль неразрушающий. Капиллярные методы. Общие требования
- ГОСТ 18475—82 Трубы холоднодеформированные из алюминия и алюминиевых сплавов. Технические условия
- ГОСТ 18482—79 Трубы прессованные из алюминия и алюминиевых сплавов. Технические условия
- ГОСТ 18661—73 Сталь. Измерение твердости методом ударного отпечатка
- ГОСТ 19281—2014 Прокат повышенной прочности. Общие технические условия
- ГОСТ 19903—2015 Прокат листовой горячекатаный. Сортамент
- ГОСТ 20072—74 Сталь теплоустойчивая. Технические условия
- ГОСТ 20295—85 Трубы стальные сварные для магистральных газонефтепроводов. Технические условия
- ГОСТ 20700—75 Болты, шпильки, гайки и шайбы для фланцевых и анкерных соединений, пробки и хомуты с температурой среды от 0 до 650 °С. Технические условия
- ГОСТ 21488—97 Прутки прессованные из алюминия и алюминиевых сплавов. Технические условия
- ГОСТ 21631—76 Листы из алюминия и алюминиевых сплавов. Технические условия
- ГОСТ 21646—2003 Трубы медные и латунные для теплообменных аппаратов. Технические условия
- ГОСТ 21650—76 Средства скрепления тарно-штучных грузов в транспортных пакетах. Общие требования
- ГОСТ 22727—88 Прокат листовой. Методы ультразвукового контроля
- ГОСТ 23055—78 Контроль неразрушающий. Сварка металлов плавлением. Классификация сварных соединений по результатам радиографического контроля
- ГОСТ 24634—81 Ящики деревянные для продукции, поставляемой для экспорта. Общие технические условия

ГОСТ 24643—81 Основные нормы взаимозаменяемости. Допуски формы и расположения поверхностей. Числовые значения

ГОСТ 25054—81 Поковки из коррозионно-стойких сталей и сплавов. Общие технические условия

ГОСТ 25347—2013 (ISO 286-2:2010) Основные нормы взаимозаменяемости. Характеристики изделий геометрические. Система допусков на линейные размеры. Ряды допусков, предельные отклонения отверстий и валов.

ГОСТ 26179—84 Основные нормы взаимозаменяемости. Допуски размеров свыше 10 000 до 40 000 мм

ГОСТ 26828—86 Изделия машиностроения и приборостроения. Маркировка

ГОСТ 28759.5—90 Фланцы сосудов и аппаратов. Технические требования

ГОСТ 30753—2001 (ISO 3419—81) Детали трубопроводов бесшовные приварные из углеродистой и низколегированной стали. Отводы крутоизогнутые типа 2D ($R \approx DN$). Конструкция

ГОСТ 31447—2012 Трубы стальные сварные для магистральных газопроводов, нефтепроводов и нефтепродуктопроводов. Технические условия (с Поправкой)

ГОСТ 32528—2013 Трубы стальные бесшовные горячедеформированные. Технические условия

ГОСТ 32678—2014 Трубы стальные бесшовные и сварные холоднодеформированные общего назначения. Технические условия

ГОСТ 33259—2015 Фланцы арматуры, соединительных частей и трубопроводов на номинальное давление до PN 250. Конструкция, размеры и общие технические требования

ГОСТ 34233.1—2017 Сосуды и аппараты. Нормы и методы расчета на прочность. Общие требования

ГОСТ 34233.2—2017 Сосуды и аппараты. Нормы и методы расчета на прочность. Расчет цилиндрических и конических обечаек, выпуклых и плоских днищ и крышек

ГОСТ 34233.3—2017 Сосуды и аппараты. Нормы и методы расчета на прочность. Укрепление отверстий в обечайках и днищах при внутреннем и внешнем давлениях. Расчет на прочность обечаек и днищ при внешних статических нагрузках на штуцер

ГОСТ 34233.4—2017 Сосуды и аппараты. Нормы и методы расчета на прочность. Расчет на прочность и герметичность фланцевых соединений

ГОСТ 34233.5—2017 Сосуды и аппараты. Нормы и методы расчета на прочность. Расчет обечаек и днищ от воздействия опорных нагрузок

ГОСТ 34233.6—2017 Сосуды и аппараты. Нормы и методы расчета на прочность. Расчет на прочность при малоцикловых нагрузках

ГОСТ 34233.7—2017 Сосуды и аппараты. Нормы и методы расчета на прочность. Теплообменные аппараты

ГОСТ 34233.8—2017 Сосуды и аппараты. Нормы и методы расчета на прочность. Сосуды и аппараты с рубашками

ГОСТ 34233.9—2017 Сосуды и аппараты. Нормы и методы расчета на прочность. Аппараты колонного типа

ГОСТ 34233.10—2017 Сосуды и аппараты. Нормы и методы расчета на прочность. Сосуды и аппараты, работающие с сероводородными средами

ГОСТ 34233.11—2017 Сосуды и аппараты. Нормы и методы расчета на прочность. Метод расчета на прочность обечаек и днищ с учетом смещения кромок сварных соединений, угловатости и некруглости обечаек

ГОСТ 34233.12—2017 Сосуды и аппараты. Нормы и методы расчета на прочность. Требования к форме представления расчетов на прочность, выполненных на ЭВМ

ГОСТ 34283—2017 Сосуды и аппараты. Нормы и методы расчета на прочность при ветровых, сейсмических и других внешних нагрузках

Примечание — При пользовании настоящим стандартом целесообразно проверить действие ссылочных стандартов в информационной системе общего пользования — на официальном сайте Федерального агентства по техническому регулированию и метрологии в сети Интернет или по ежегодному информационному указателю «Национальные стандарты», который опубликован по состоянию на 1 января текущего года, и по выпускам ежемесячного информационного указателя «Национальные стандарты» за текущий год. Если ссылочный стандарт заменен (изменен), то при пользовании настоящим стандартом следует руководствоваться заменяющим (измененным) стандартом. Если ссылочный стандарт отменен без замены, то положение, в котором дана ссылка на него, применяется в части, не затрагивающей эту ссылку.

3 Требования к конструкции

3.1 Общие требования

3.1.1 Конструкция сосудов должна быть технологичной, надежной в течение установленного в технической документации срока службы, должна обеспечивать безопасность при изготовлении, монтаже и эксплуатации, предусматривать возможность визуального и измерительного контроля (в том числе внутренней поверхности), очистки, промывки, полного опорожнения, продувки и ремонта, контроля технического состояния сосуда при диагностировании, а также контроля за отсутствием давления и отбора среды перед открытием сосуда.

Если конструкция сосуда не позволяет при техническом освидетельствовании проведения гидравлического испытания и/или визуального и измерительного контроля (наружного или внутреннего) в объеме, требуемом настоящим стандартом, должны быть предусмотрены компенсирующие меры при расчете и проектировании сосуда. В технической документации на сосуд должны быть указаны методика, периодичность и объем контроля сосуда, выполнение которых обеспечит своевременное выявление и устранение дефектов.

3.1.2 Назначенный или расчетный срок службы сосуда указывают в технической документации.

3.1.3 При проектировании сосудов необходимо учитывать технические требования к перевозке грузов транспортом, обеспечивающим доставку, целостность и сохранность сосуда к месту эксплуатации.

Сосуды, которые не могут быть транспортированы в собранном виде, должны быть спроектированы из частей, соответствующих по габаритам требованиям к перевозке транспортными средствами. Деление сосуда на транспортируемые части необходимо указывать в технической документации.

3.1.4 Сосуды, транспортируемые в собранном виде, а также транспортируемые части должны иметь строповые устройства (захватные приспособления) для проведения погрузочно-разгрузочных работ, подъема, перемещения и установки сосудов в проектное положение.

Допускается использовать технологические штуцера, горловины, уступы, бурты и другие конструктивные элементы сосудов при подтверждении расчетом на прочность.

Конструкция, места расположения строповых устройств и конструктивных элементов для строповки, их количество, схема строповки сосудов и их транспортируемых частей должны быть указаны в технической документации.

3.1.5 Опрокидываемые сосуды должны иметь приспособления, предотвращающие самопрокидывание.

3.1.6 В зависимости от расчетного давления, температуры стенки и характера рабочей среды сосуда подразделяют на группы. Группу сосуда определяет разработчик, но она должна быть не ниже чем указано в таблице 1.

Таблица 1 — Группы сосудов

Группа	Расчетное давление, МПа	Температура стенки*, °С	Характеристика рабочей среды
1	Под налив и от 0 до 0,05 включ.	Независимо	Токсичная 1, 2, 3-го классов опасности по ГОСТ 12.1.007
	Св. 0,05 или вакуум		Взрывоопасная, пожароопасная и/или токсичная 1, 2, 3-го классов опасности по ГОСТ 12.1.007
2	От 0,05 до 2,5 включ.	Выше 400	Любая, за исключением указанной для 1-й группы сосудов
	Св. 2,5 до 5,0 включ.	Выше 200	
	Св. 5,0	Независимо	
	От 0,05 до 5,0 включ.	Ниже минус 40	
3	От 0,05 до 2,5 включ.	От минус 40 до 400	
	Св. 2,5 до 5,0 включ.	От минус 40 до 200	
4	От 0,05 до 1,6 включ.	От минус 20 до 200	

Окончание таблицы 1

Группа	Расчетное давление, МПа	Температура стенки [*] , °С	Характеристика рабочей среды
5	Под налив и от 0 до 0,05 включ.	Независимо	Любая, за исключением токсичной 1, 2, 3-го классов опасности по ГОСТ 12.1.007
	Вакуум		Взрывобезопасная, пожаробезопасная и/или токсичная 4-го класса опасности по ГОСТ 12.1.007
[*] Для сосудов, работающих при положительных температурах, принимают расчетную температуру. Для сосудов, работающих при отрицательных температурах, принимают минимальную рабочую температуру. Сосуды, работающие при отрицательных температурах от минус 40 °С до минус 20 °С или от 200 до 400 °С при давлении от 0,05 МПа до 1,6 МПа включительно, относятся к 3-й группе.			

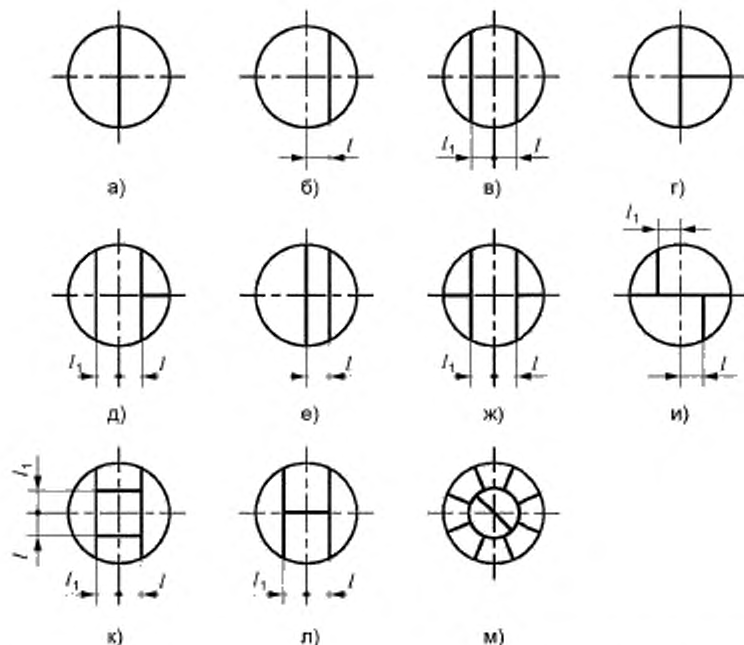
Группу сосуда с полостями, имеющими различные расчетные параметры и среды, допускается определять для каждой полости отдельно.

3.1.7 Базовые диаметры сосудов рекомендуется принимать по ГОСТ 9617.

3.2 Днища, крышки, переходы

3.2.1 В сосудах применяют днища: эллиптические, полусферические, торосферические, сферические неотбортованные, конические отбортованные, конические неотбортованные, плоские отбортованные, плоские неотбортованные, плоские, присоединяемые на болтах.

3.2.2 Заготовки выпуклых днищ допускается изготавливать сварными из частей с расположением сварных швов согласно указанным на рисунке 1.



l и l_1 — расстояния от оси заготовки эллиптических и торосферических днищ до центра сварного шва

Рисунок 1 — Расположение сварных швов заготовок выпуклых днищ

Расстояния l и l_1 должны быть не более $1/5$ внутреннего диаметра днища. При этом для вариантов в), д), ж), и), к), л) сумма расстояний $l + l_1$ должна быть не менее $1/5$ внутреннего диаметра днища. При изготовлении заготовок с расположением сварных швов согласно рисунку 1 м) количество лепестков не регламентируется.

3.2.3 Выпуклые днища допускается изготавливать из штампованных лепестков и шарового сегмента. Количество лепестков не регламентируется.

Если по центру днища устанавливают штуцер, то шаровой сегмент допускается не изготавливать.

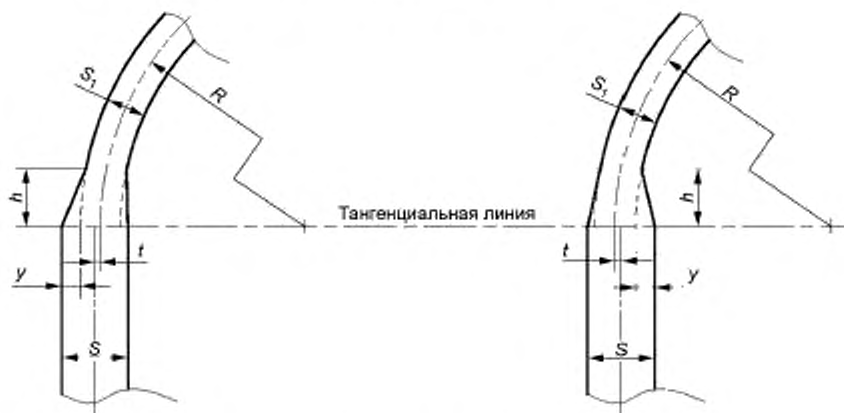
3.2.4 Круговые швы выпуклых днищ, изготовленных из штампованных лепестков и шарового сегмента или заготовок с расположением сварных швов согласно рисунку 1 м), должны быть расположены от центра днища на расстоянии по проекции не более $1/3$ внутреннего диаметра днища. Для полусферических днищ расположение круговых швов не регламентируется.

Наименьшее расстояние между меридиональными швами в месте их примыкания к шаровому сегменту или штуцеру, установленному по центру днища вместо шарового сегмента, а также между меридиональными швами и швом на шаровом сегменте, должно быть более трехкратной толщины днища, но не менее 100 мм по осям швов.

3.2.5 Основные размеры эллиптических днищ должны соответствовать ГОСТ 6533. Допускаются другие базовые диаметры эллиптических днищ при условии, что высота выпуклой части не менее $0,25$ внутреннего диаметра днища.

3.2.6 Полусферические составные днища (см. рисунок 2) применяют в сосудах при выполнении следующих условий:

- нейтральные оси полушаровой части днища и переходной части обечайки корпуса должны совпадать; совпадение осей должно быть обеспечено соблюдением размеров, указанных в конструкторской документации;
- смещение t нейтральных осей полушаровой части днища и обечайки корпуса не должно превышать $0,5(s - s_1)$;
- высота h переходной части обечайки корпуса должна быть не менее $3u$.



s — толщина стенки обечайки; s_1 — толщина стенки днища; R — радиус полусферического днища по нейтральной оси, h — высота переходной части обечайки корпуса; t — смещение нейтральных осей полушаровой части днища и обечайки корпуса; y — расстояние между наружной (внутренней) цилиндрической поверхностью обечайки корпуса и наружной (внутренней) сферической поверхностью днища

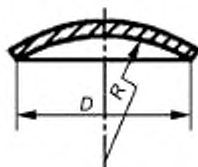
Рисунок 2 — Узел соединения днища с обечайкой

3.2.7 Сферические неотбортованные днища допускается применять в сосудах 5-й группы, за исключением работающих под вакуумом.

Сферические неотбортованные днища в сосудах 1, 2, 3, 4-й групп и в сосудах, работающих под вакуумом, допускается применять только в качестве элемента фланцевых крышек.

Сферические неотбортованные днища (см. рисунок 3) должны:

- иметь радиус сферы R не менее $0,85D$ и не более D ;
- привариваться сварным швом со сплошным проваром.



D — внутренний диаметр дна,
 R — радиус сферы по внутреннему диаметру

Рисунок 3 — Сферическое неотбортованное дно

3.2.8 Торосферические днища должны иметь:

- высоту выпуклой части, измеренную по внутренней поверхности, не менее 0,2 внутреннего диаметра дна;
- внутренний радиус отбортовки не менее 0,095 внутреннего диаметра дна;
- внутренний радиус кривизны центральной части не более внутреннего диаметра дна.

3.2.9 Конические неотбортованные днища или переходы допускается применять:

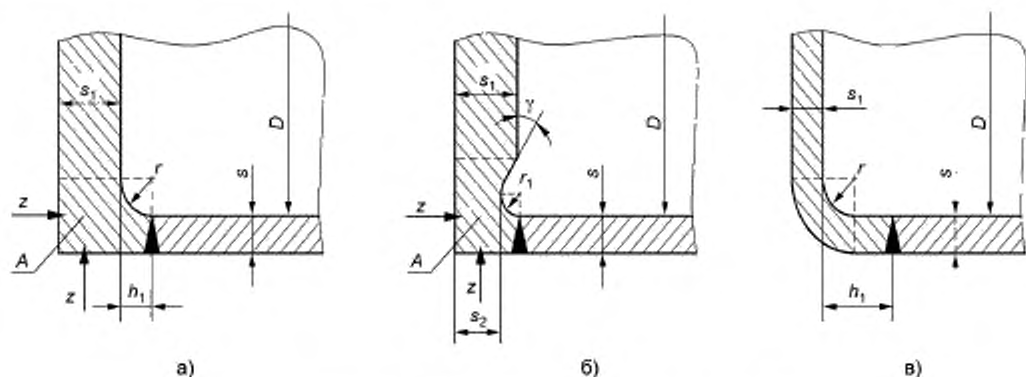
а) для сосудов 1, 2, 3, 4-й групп, работающих под внутренним давлением, если центральный угол при вершине конуса не более 45° . Допускается использование конических днищ и переходов с углом при вершине более 45° при условии дополнительного подтверждения их прочности расчетом по допускаемым напряжениям в соответствии с ГОСТ 34233.1 (пункт 8.10);

б) для сосудов, работающих под наружным давлением или вакуумом, если центральный угол при вершине конуса не более 60° .

Ограничения, приведенные в перечислениях а) и б), не распространяются на сосуды под налив и сосуды, работающие под давлением от 0 до 0,05 МПа.

Части выпуклых днищ в сочетании с коническими днищами или переходами применяют без ограничения угла при вершине конуса.

3.2.10 Плоские днища в сосудах, работающих под избыточным давлением или под вакуумом, применяемые в сосудах 1, 2, 3, 4-й групп, необходимо изготавливать из поковок [см. рисунки 4 а), 4 б)] или отбортованными из листового проката [см. рисунок 4 в)], если отбортовка выполнена штамповкой или обкаткой кромки листа с изгибом на 90° .



D — внутренний диаметр обечайки; s — толщина обечайки; s_1 — толщина дна;
 s_2 — наименьшая толщина дна в месте кольцевой выточки; h_1 — длина отбортовки дна;
 r — радиус закругления дна; r_1 — радиус кольцевой выточки; γ — угол проточки дна

Рисунок 4 — Плоские днища

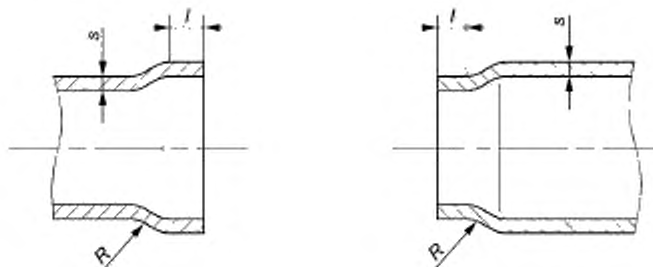
При этом необходимо выполнять следующие условия:

- расстояние от начала закругления плоской части дна до оси сварного шва не менее $0,25\sqrt{Ds}$ [см. рисунки 4 а), 4 в)];

- радиус закругления $r \geq \max (s; 0,25s_1)$ [см. рисунки 4 а), 4 в)];
- радиус кольцевой выточки $r_1 \geq 0,25s_1$, но не менее 8 мм [см. рисунок 4 б)];
- наименьшая толщина днища [см. рисунок 4 б)] в месте кольцевой выточки $S_2 \geq 0,8s_1$, но не менее толщины обечайки s ;
- длина отбортовки днищ $h_1 \geq r$ [см. рисунки 4 а), 4 в)];
- угол проточки γ должен составлять от 30° до 90° [см. рисунок 4 б)];
- зона А контролируется в направлениях z [см. рисунки 4 а), 4 б)] согласно требованиям 4.4.2.

3.2.11 Основные размеры плоских днищ, предназначенных для сосудов 5-й группы, для сосудов 1-й группы, работающих под налив, а также сосудов, работающих под давлением от 0 до 0,05 МПа, должны соответствовать ГОСТ 12622 или ГОСТ 12623.

3.2.12 Длина цилиндрического борта l в зависимости от толщины стенки s (см. рисунок 5) для отбортованных и переходных элементов сосудов, за исключением штуцеров, компенсаторов и выпуклых днищ, должна быть не менее указанной в таблице 2. Радиус отбортовки R не менее $2,5s$.



s — толщина стенки для отбортованных и переходных элементов сосуда; R — радиус отбортовки;
 l — длина цилиндрического борта (участка)

Рисунок 5 — Отбортованный и переходный элементы

Таблица 2 — Длина цилиндрического борта

Толщина стенки s , мм	Длина цилиндрического борта l , мм, не менее
До 5 включ.	15
Св. 5 до 10 включ.	$2s + 5$
Св. 10 до 20 включ.	$s + 15$
Св. 20 до 150 включ.	$s/2 + 25$
Св. 150	100

3.3 Люки, лючки, бобышки и штуцера

3.3.1 Сосуды должны быть снабжены люками или смотровыми лючками, обеспечивающими осмотр, очистку, безопасность работ по защите от коррозии, монтаж и демонтаж разборных внутренних устройств, ремонт и контроль сосудов. Количество люков и лючков определяет разработчик сосуда. Люки и лючки необходимо располагать в доступных для пользования местах.

3.3.2 Сосуды с внутренним диаметром более 800 мм должны иметь люки.

Внутренний диаметр люка круглой формы у сосудов, устанавливаемых на открытом воздухе, должен быть не менее 450 мм, а у сосудов, располагаемых в помещении, — не менее 400 мм. Размер люков овальной формы по наименьшей и наибольшей осям должен быть не менее 325 x 400 мм.

Внутренний диаметр люка у сосудов, не имеющих корпусных фланцевых разъемов и подлежащих внутренней антикоррозионной защите неметаллическими материалами, должен быть не менее 800 мм.

Допускается проектировать сосуды без люков:

- сосуды, предназначенные для работы с веществами 1-го и 2-го классов опасности по ГОСТ 12.1.007, не вызывающими коррозии и накипи, независимо от их диаметра, при этом следует предусмотреть необходимое количество смотровых лючков;

- сосуды с приварными рубашками и кожухотрубчатые теплообменные аппараты независимо от их диаметра;

- сосуды, имеющие съемные днища или крышки, а также обеспечивающие возможность проведения внутреннего осмотра без демонтажа трубопровода горловины или штуцера.

3.3.3 Сосуды с внутренним диаметром не более 800 мм должны иметь круглый или овальный лючок. Размер лючка по наименьшей оси должен быть не менее 80 мм.

3.3.4 Каждый сосуд должен иметь бобышки или штуцера для наполнения водой и слива, удаления воздуха при гидравлическом испытании. Для этой цели допускается использовать технологические бобышки и штуцера.

Штуцера и бобышки на вертикальных сосудах должны быть расположены с учетом возможности проведения гидравлического испытания как в вертикальном, так и в горизонтальном положениях.

3.3.5 Для крышек люков массой более 20 кг должны быть предусмотрены приспособления для облегчения их открывания и закрывания.

3.3.6 Шарнирно-откидные или вставные болты, закладываемые в прорези, хомуты и другие зажимные приспособления люков, крышек и фланцев, должны быть предохранены от сдвига или ослабления.

3.4 Расположение отверстий

3.4.1 Расположение отверстий в эллиптических и полусферических днищах не регламентируется.

Расположение отверстий на торосферических днищах допускается в пределах центрального сферического сегмента. При этом расстояние от наружной кромки отверстия до центра днища, измеряемое по хорде, должно быть не более 0,4 наружного диаметра днища.

3.4.2 Отверстия для люков, лючков и штуцеров в сосудах 1, 2, 3, 4-й групп должны быть расположены, как правило, вне сварных швов.

Допускается расположение отверстий на продольных и кольцевых швах цилиндрических и конических обечаек, выпуклых днищ без ограничения диаметра отверстий при условии 100%-ной проверки сварных швов радиографическим или ультразвуковым методом, если нет других указаний в технической документации.

3.5 Требования к опорам

3.5.1 Цилиндрические и конические опоры из углеродистых и низколегированных сталей допускаются применять для сосудов из коррозионно-стойкой стали при условии, что приварку опоры к сосуду проводят с использованием промежуточной обечайки из коррозионно-стойкой стали.

Приварку опор-стоек, опор-лап, цапф, монтажных штуцеров и других несущих устройств из углеродистой и низколегированной сталей к корпусу сосуда из коррозионно-стойкой стали следует выполнять с использованием подкладных пластин из материала того же класса, что и материал корпуса.

3.5.2 Для горизонтальных сосудов угол охвата седловой опоры, как правило, должен быть не менее 120°.

3.5.3 При наличии температурных расширений в продольном направлении в горизонтальных сосудах необходимо выполнять неподвижной лишь одну седловую опору, остальные опоры — подвижными. Указание об этом должно содержаться в технической документации.

3.5.4 Седловые опоры теплообменных аппаратов с извлекаемыми трубными пучками должны выдерживать продольную силу, эквивалентную 1,5 массы трубного пучка теплообменника.

3.6 Требования к внутренним и наружным устройствам

3.6.1 Внутренние устройства в сосудах (змеевики, тарелки, перегородки и др.), препятствующие осмотру и ремонту, как правило, должны быть съемными.

При использовании приварных устройств необходимо выполнять требования 3.1.1.

3.6.2 Внутренние и наружные приварные устройства необходимо конструировать так, чтобы было обеспечено удаление воздуха и полное опорожнение аппарата при гидравлическом испытании в горизонтальном и вертикальном положениях.

3.6.3 Рубашки и змеевики, применяемые для наружного обогрева или охлаждения сосудов, могут быть съемными и приварными.

3.6.4 У всех глухих частей сборочных единиц и элементов внутренних устройств должны быть дренажные отверстия диаметром не менее 6 мм для обеспечения полного слива (опорожнения) жидкости в случае остановки сосуда.

У всех наружных глухих элементов (например, накладки), не работающих под давлением, должны быть дренажные отверстия в самых низких местах.

Вместо дренажного отверстия допускается оставить пропуск в нижнем сварном шве длиной 15—20 мм.

3.6.5 Наружные кольца жесткости сосудов с теплоизоляцией должны быть полностью заизолированы на всю толщину теплоизоляции.

4 Требования к материалам

4.1 Общие требования

4.1.1 Требования к основным материалам, их пределы применения, назначение, условия применения, виды испытаний должны удовлетворять требованиям приложений А—Л. Допускается применение импортных материалов, если их применение предусмотрено соответствующими техническими регламентами на сосуды, работающие под давлением.

Материалы, применяемые для изготовления деталей и сборочных единиц, работающих под давлением, должны быть в термообработанном состоянии (кроме листового проката по ГОСТ 14637). В сертификате материала должен быть указан режим термообработки. При отсутствии термической обработки (а также в случае указаний в сертификате данных о термической обработке образцов) термическая обработка материала должна быть проведена на предприятии — изготовителе сосуда по режимам, указанным в технических условиях* на поставку материала. Режим термической обработки материала должен быть занесен в паспорт сосуда.

4.1.2 Качество и характеристики материалов должны быть подтверждены предприятием-поставщиком в соответствующих сертификатах.

Сертификаты на материалы следует хранить на предприятии — изготовителе сосуда не менее назначенного срока службы сосуда.

4.1.3 При отсутствии сопроводительных сертификатов на материалы или данных об отдельных видах испытаний должны быть проведены испытания на предприятии — изготовителе сосуда в соответствии с требованиями настоящего стандарта, стандартов или технических условий* на эти материалы.

4.1.4 При выборе материалов для изготовления сосудов необходимо учитывать расчетное давление, температуру стенки (максимальную и минимальную), химический состав и характер среды, технологические свойства и коррозионную стойкость материалов, а также климатические условия района установки сосудов.

Для сосудов из углеродистых, низколегированных, марганцовистых и марганцево-кремнистых сталей, устанавливаемых на открытой площадке или в неотопляемом помещении, минимальную температуру стенки при выборе материалов устанавливают по строительным нормам и правилам государств, упомянутых в предисловии как проголосовавшие за принятие межгосударственного стандарта, и принимают равной:

- абсолютной минимальной температуре окружающего воздуха района установки сосуда**, если температура стенки сосуда, находящегося под давлением или вакуумом, может принять температуру наружного воздуха;

- температуре наружного воздуха наиболее холодных суток района установки сосуда*** с обеспеченностью 0,92, если температура стенки сосуда, находящегося под давлением или вакуумом, не может принять температуру окружающего воздуха;

- минимальной температуре рабочей среды, если температура стенки сосуда, находящегося под давлением или вакуумом, ниже температуры наружного воздуха наиболее холодных суток района установки сосуда*** с обеспеченностью 0,92.

При этом пуск, остановку и испытания на герметичность выполняют в соответствии с приложением М, если нет других указаний в технической документации.

* Действуют только в Российской Федерации и государствах, упомянутых в предисловии как проголосовавшие за принятие межгосударственного стандарта.

** В Российской Федерации согласно СП 131.13330.2012 СНиП 23-01—99* Строительная климатология.

*** В Российской Федерации согласно СП 131.13330.2012 СНиП 23-01—99* Строительная климатология и СП 16.13330.2017 СНиП II-23—81* Стальные конструкции.

Изготовление сосудов из хромистых, хромомолибденовых и хромомолибденованадиевых сталей, устанавливаемых на открытой площадке или в неотопляемом помещении, допускается, если рабочая температура эксплуатации положительная. При этом пуск, остановку и испытания на герметичность выполняют в соответствии с приложением М.

4.1.5 Материал опор, проектируемых, рассчитываемых и изготавливаемых в соответствии с настоящим стандартом, ГОСТ 34233.5 и ГОСТ 34233.9, выбирают по строительным нормам и правилам государств, упомянутых в предисловии как проголосовавшие за принятие межгосударственного стандарта, и принимают с учетом температуры наружного воздуха наиболее холодных суток района установки сосуда* с обеспеченностью 0,92.

4.1.6 Элементы, привариваемые непосредственно к корпусу сосуда изнутри или снаружи (лапы, цилиндрические опоры, подкладные листы, подкладки под фирменные пластинки, опорные кольца под тарелки и др.), необходимо изготавливать из материалов того же структурного класса, что и корпус, если в технической документации на сосуд нет соответствующего обоснования применения материалов разных структурных классов.

4.1.7 Коррозионно-стойкие стали (лист, трубы, сварочные материалы, поковки, отливки и штампованные детали) при наличии требований должны быть проверены на стойкость к межкристаллитной коррозии в соответствии с ГОСТ 6032.

4.1.8 Допускается снижение нижнего температурного предела применения листового и сортового проката, труб и поковок из углеродистых и низколегированных сталей не более чем на 20 °С, если:

- при расчете на прочность допускаемые напряжения уменьшены не менее чем в 1,35 раза и проводится термообработка сосуда;
- при расчете на прочность допускаемые напряжения уменьшены не менее чем в 2,85 раза без проведения термообработки сосуда.

4.2 Листовая сталь

4.2.1 В углеродистых и низколегированных сталях содержание серы и фосфора должно быть указано в процентах (%) соответственно не более: по ГОСТ 5520, ГОСТ 1577 — 0,025 и 0,035; по ГОСТ 19281 — 0,025 и 0,030; по ГОСТ 14637 — 0,04 и 0,030.

4.2.2 Для проката по ГОСТ 5520, ГОСТ 14637, ГОСТ 19281 допускается переводить сталь из одной категории в другую при условии проведения необходимых дополнительных испытаний в соответствии с требованиями указанных стандартов.

4.2.3 Коррозионно-стойкая, жаростойкая и жаропрочная толстолистовая сталь по ГОСТ 7350 должна быть термически обработанной, травленной, с качеством поверхности по группе М26. По указанию разработчика сосуда должны быть оговорены требования по содержанию ферритной фазы.

4.2.4 Листовая сталь, за исключением сталей аустенитного класса, толщиной листа более 30 мм, предназначенная для сосудов, работающих под давлением, должна быть полистно проконтролирована на сплошность ультразвуковым или другим равноценным методом. Методы контроля должны соответствовать ГОСТ 22727, нормы контроля — 1-му классу по ГОСТ 22727.

4.2.5 Листы из двухслойных сталей, предназначенные для сосудов, работающих под давлением, необходимо контролировать ультразвуковым методом на сплошность сцепления слоев полистно. Нормы контроля — по 1-му классу сплошности по ГОСТ 10885.

Твердость плакирующего слоя должна быть не более 220 НВ.

4.3 Трубы

4.3.1 При заказе труб по ГОСТ 9940 необходимо оговаривать требования по очистке от окалины и термообработке труб.

4.3.2 Трубы, закрепляемые в сосудах методом развальцовки, необходимо испытывать на раздачу, в остальных случаях — на загиб или сплющивание в соответствии со стандартами на трубы.

4.3.3 Допускается применять бесшовные трубы без проведения гидравлического испытания на предприятии — изготовителе труб в случае, если труба подвергается по всей поверхности контролю физическими методами (ультразвуковым или равноценным).

* В Российской Федерации согласно СП 131.13330.2012 СНиП 23-01—99* Строительная климатология и СП 16.13330.2017 СНиП II-23—81* Стальные конструкции.

4.4 Поковки

4.4.1 Каждая поковка из углеродистой, низколегированной и легированной сталей, предназначенная для работы под номинальным давлением более 6,3 МПа и имеющая один из габаритных размеров (диаметр) более 200 мм и/или толщину более 50 мм, должна быть проконтролирована ультразвуковым или другим равноценным методом. Поковки из аустенитных и аустенитно-ферритных высоколегированных сталей, работающие под давлением более указанного номинального давления, необходимо подвергать неразрушающему контролю при наличии этого требования.

Контролю ультразвуковым или другим равноценным методом необходимо подвергать не менее 50 % объема поковки.

Методика и нормы оценки качества должны соответствовать требованиям [1]*.

4.4.2 Каждая поковка для плоских днищ, кроме поволок из высоколегированных сталей, должна быть проконтролирована ультразвуковым методом в зоне А в направлении z [см. рисунки 4 а) и 4 б)] по всей площади.

4.5 Стальные отливки

4.5.1 Стальные отливки необходимо применять в термообработанном состоянии с проверкой механических свойств после термической обработки.

4.5.2 Отливки из легированных и коррозионно-стойких сталей подвергают контролю макро- и микроструктуры и испытанию на стойкость к межкристаллитной коррозии при наличии требований в технических условиях**.

4.5.3 Каждую полую отливку, работающую при давлении свыше 0,05 МПа, подвергают гидравлическому испытанию пробным давлением, указанным в технических условиях** и ГОСТ 356.

Испытание отливок, прошедших на предприятии-изготовителе 100%-ный контроль неразрушающими методами, допускается совмещать с испытанием собранного узла или сосуда пробным давлением, установленным для узла или сосуда.

4.6 Крепежные детали

4.6.1 Требования к материалам, виды их испытаний, пределы применения, назначение и условия применения должны удовлетворять требованиям приложения Ж.

4.6.2 Материалы шпилек и болтов необходимо выбирать с коэффициентом линейного расширения, близким по значению коэффициенту линейного расширения материала фланца. При этом разница в значениях коэффициентов линейного расширения не должна превышать 10 %. Возможность применения материалов шпилек (болтов) и фланцев с коэффициентами линейного расширения, значения которых отличаются между собой более чем на 10 %, должна быть подтверждена расчетом на прочность.

4.6.3 Для шпилек (болтов) из аустенитных сталей допускается применять гайки из сталей других структурных классов.

4.6.4 Для сталей одного структурного класса твердость гаек должна быть ниже твердости шпилек (болтов) не менее чем на 15 НВ.

4.6.5 Допускается применять крепежные детали из сталей марок 30X, 35X, 38XA, 40X, 30XMA, 35XM, 25X1MФ, 25X2M1Ф, 20X1M1ФТР, 20X1M1Ф1БР, 18X12ВМБФР, 37X12Н8Г8МФБ для соединений при температуре минус 60 °С при условии проведения испытаний на ударную вязкость на образцах типа 11 по ГОСТ 9454. Значение ударной вязкости при температуре минус 60 °С должно быть не ниже 30 Дж/см².

4.7 Сварочные и наплавочные материалы

Сварочные и наплавочные материалы должны соответствовать применяемым технологиям сварки, обладать технологическими характеристиками, обеспечивающими установленные свойства сварных соединений. Также при выборе материалов следует учитывать требования 4.1.4.

* Действует только в Российской Федерации и государствах, упомянутых в предисловии как проголосовавшие за принятие межгосударственного стандарта.

** Действуют только в Российской Федерации и государствах, упомянутых в предисловии как проголосовавшие за принятие межгосударственного стандарта.

Материалы следует поставлять с сертификатами качества предприятия-изготовителя, подтверждающими их характеристики.

Хранение и условия применения сварочных и наплавочных материалов должны соответствовать указаниям производителя данных материалов.

5 Изготовление

5.1 Общие требования

5.1.1 Перед изготовлением (доизготовлением), монтажом и ремонтом необходимо проводить входной контроль основных и сварочных материалов и полуфабрикатов.

Во время хранения и транспортирования материалов должна быть исключена возможность повреждения материалов и обеспечена возможность сличения нанесенной маркировки с данными сопроводительной документации.

5.1.2 На листах и плитах, принятых к изготовлению обечаек и днищ, должна быть сохранена маркировка металла. Если лист и плиту разрезают на части, то на каждую из них должна быть перенесена маркировка металла листов и плит. Маркировка должна содержать:

- марку стали (для двухслойной стали — марки основного и коррозионно-стойкого слоев);
- номер плавки или партии;
- номер листа (для листов с полистными испытаниями и двухслойной стали);
- клеймо технического контроля.

Маркировку наносят в соответствии с 9.1.4.

Маркировка должна быть расположена на стороне листа и плиты, не соприкасающейся с рабочей средой, в углу на расстоянии 300 мм от кромок.

5.1.3 Методы разметки заготовок деталей из сталей аустенитного класса марок 12X18H10T, 10X17H13M3T, 08X17H15M3T и др. и двухслойных сталей с коррозионно-стойким слоем из этих сталей не должны допускать повреждений рабочей поверхности деталей.

Кернение допускается только по линии реза.

5.1.4 На поверхностях обечаек, днищ и других элементах корпуса не допускаются риски, забоины, царапины, раковины и другие дефекты, если их глубина превышает минусовые предельные отклонения, предусмотренные соответствующими стандартами и техническими условиями*.

5.1.5 Поверхности деталей должны быть очищены от брызг металла, полученных в результате термической (огневой) резки и сварки.

5.1.6 Заусенцы должны быть удалены, и острые кромки деталей и узлов притуплены.

5.1.7 Предельные отклонения размеров, если в чертежах или нормативных документах не указаны более жесткие требования, должны быть:

- для механически обрабатываемых поверхностей: отверстий H14, валов h14, остальных $\pm \frac{\Pi 14}{2}$ — по ГОСТ 25347;
- для поверхностей без механической обработки, а также между обработанной и необработанной поверхностями — в соответствии с таблицей 3.

Таблица 3 — Предельные отклонения размеров поверхностей

Размер, мм	Предельное отклонение по ГОСТ 25347 и ГОСТ 26179		
	отверстий	валов	остальных
До 500 включ.	H17	h17	$\pm \frac{\Pi 17}{2}$
Св. 500 до 3150 включ.	H16	h16	$\pm \frac{\Pi 16}{2}$
Св. 3150	H15	h15	$\pm \frac{\Pi 15}{2}$

* Действуют только в Российской Федерации и государствах, упомянутых в предисловии как проголосовавшие за принятие межгосударственного стандарта.

Оси резьбовых отверстий деталей внутренних устройств должны быть перпендикулярны к опорным поверхностям. Допуск перпендикулярности должен быть в пределах 15-й степени точности по ГОСТ 24643, если в чертежах или нормативных документах не предъявлены более жесткие требования.

5.1.8 Методы сборки элементов под сварку должны обеспечивать правильное взаимное расположение сопрягаемых элементов и свободный доступ к выполнению сварочных работ в последовательности, предусмотренной технологическим процессом.

5.2 Корпусы

5.2.1 Обечайки корпусов диаметром до 1000 мм следует изготавливать не более чем с двумя продольными швами.

Обечайки сосудов 1-й, 2-й групп диаметром свыше 1000 мм следует изготавливать из листов максимально возможной длины с минимальным числом продольных швов. Допускается одна вставка шириной не менее $2\sqrt{D_s}$, но не менее 400 мм.

Вальцовку обечаек из листов, изготовленных прокаткой, рекомендуется проводить так, чтобы направление прокатки было перпендикулярно к продольной оси сосуда.

5.2.2 После сборки и сварки обечаек корпус (без днищ) должен удовлетворять следующим требованиям:

- отклонение по длине не более $\pm 0,3\%$ номинальной длины, но не более ± 50 мм;
- отклонение от прямолинейности не более 2 мм на длине 1 м, но не более 30 мм при длине корпуса свыше 15 м.

При этом местную непрямолинейность не учитывают:

- в местах сварных швов;
- в зоне вварки штуцеров и люков в корпус;
- в зоне сопряжения разнотолщинных обечаек, выполненного с учетом допустимых смещений кромок в кольцевых швах сосудов.

5.2.3 Усиления кольцевых и продольных швов на внутренней поверхности корпуса должны быть зачищены в местах, где они мешают установке внутренних устройств, а также при наличии указаний в технической документации.

Усиления сварных швов, как правило, не снимают у корпусов сосудов, изготовленных из двухслойных и коррозионно-стойких сталей; при этом у деталей внутренних устройств делают местную выемку в местах прилегания к сварному шву.

Допускается зачистка усиления продольных и кольцевых швов корпуса на внутренней и наружной поверхностях на всей протяженности, если это потребуется для обеспечения точности калибровки обечаек корпуса или в других технически обоснованных случаях. При этом должна быть предусмотрена технология сварки, обеспечивающая коррозионную стойкость зачищенного шва.

При зачистке усилений швов корпуса не должно быть утонения стенки корпуса.

5.2.4 Отклонение внутреннего (наружного) диаметра корпуса сосудов допускается не более $\pm 1\%$ номинального диаметра, если в технической документации не оговорены более жесткие требования.

Относительная овальность корпуса сосудов a (за исключением аппаратов, работающих под вакуумом или наружным давлением, теплообменных кожухотрубчатых аппаратов) не должна превышать 1 %.

Относительную овальность корпуса сосудов a , %, вычисляют по формулам:

- в местах, где не установлены штуцера и люки

$$a = \frac{2(D_{\max} - D_{\min})}{D_{\max} + D_{\min}} 100, \quad (1)$$

где D_{\max} , D_{\min} — соответственно наибольший и наименьший внутренние диаметры корпуса, измеренные в одном поперечном сечении;

- в местах установки штуцеров и люков

$$a = \frac{2(D_{\max} - D_{\min} - 0,02d)}{D_{\max} + D_{\min}} 100, \quad (2)$$

где d — внутренний диаметр штуцера или люка.

Значение a допускается увеличивать до 1,5 % для сосудов при отношении толщины корпуса к внутреннему диаметру не более 0,01.

Значение a для сосудов, работающих под вакуумом или наружным давлением, должно быть не более 0,5 %.

Значение a для сосудов без давления (под налив) должно быть не более 2 %.

5.2.5 Для выверки горизонтального положения базовая поверхность горизонтального сосуда должна быть указана в технической документации. На одном из днищ корпуса должны быть нанесены несмываемой краской две контрольные риски для выверки бокового положения сосуда на фундаменте.

5.2.6 По требованию заказчика для выверки вертикального положения вверху и внизу корпуса под углом 90° должны быть предусмотрены у изолируемых сосудов две пары приспособлений для выверки, а у неизолируемых — две пары рисков.

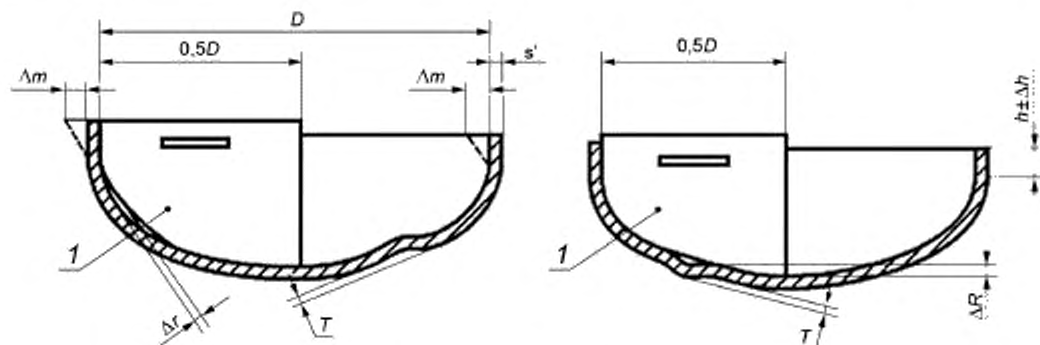
5.2.7 Корпусы вертикальных сосудов с фланцами, имеющими уплотнительные поверхности «шип-паз» или «выступ-впадина», для удобства установки прокладки необходимо выполнять так, чтобы фланцы с пазом или впадиной были нижними.

5.3 Днища

Допустимое отклонение внутреннего (наружного) диаметра в цилиндрической части отбортованных и полусферических днищ и относительная овальность не должны превышать соответствующих значений для корпуса.

5.3.1 Эллиптические днища

5.3.1.1 Отклонения размеров и формы днищ (см. рисунок 6) не должны превышать значений, указанных в таблицах 4—6.



1 — шаблон; D — внутренний диаметр днища; s' — толщина днища; Δm — допуск наклона; T — высота вогнутости или выпуклости; Δr и ΔR — зазоры между шаблоном и эллипсоидной поверхностью днища; h — высота цилиндрической части днища; Δh — отклонение высоты цилиндрической части днища

Рисунок 6 — Отклонение размеров и формы эллиптического днища

Таблица 4 — Допуски высоты цилиндрической части и высоты выпуклости (вогнутости) на эллипсоидной части днища

Внутренний диаметр днища D , мм	Предельное отклонение высоты цилиндрической части Δh , мм	Предельная высота отдельной вогнутости или выпуклости на эллипсоидной части T , мм
До 720	±5	2
От 800 до 1300		3
От 1320 и более		4
Примечания 1 Высота отдельной вогнутости или выпуклости T на эллипсоидной части днища, изготовляемого на фланжировочном прессе, допускается до 6 мм. 2 На цилиндрической части днища не допускаются гофры высотой более 2 мм.		

Таблица 5 — Допуски наклона цилиндрической части

Толщина дна s' , мм	Допуски наклона Δt , мм
До 20	4
От 22 до 25	5
От 28 до 34	6
От 36 и более	8

Таблица 6 — Допуски формы эллипсоидной поверхности

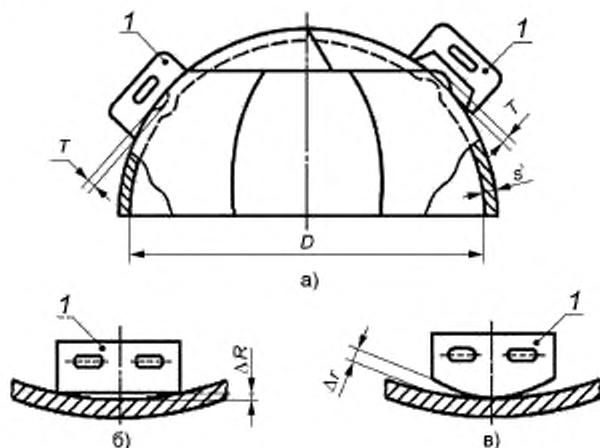
Внутренний диаметр дна D , мм	Зазор между шаблоном и эллипсоидной поверхностью, мм	
	Δr	ΔR
До 530	4	8
От 550 до 1400	6	13
От 1500 до 2200	10	21
От 2400 до 2800	12	31
От 3000 и более	16	41

5.3.1.2 Для дна, изготавливаемых штамповкой, допускается утонение в зоне отбортовки до 15 % исходной толщины заготовки.

5.3.1.3 Контроль формы готового дна необходимо проводить шаблоном длиной 0,5 внутреннего диаметра дна. Высоту цилиндрической части необходимо измерять линейкой согласно ГОСТ 427.

5.3.2 Полусферические дна

5.3.2.1 Высота отдельной вогнутости или выпуклости T [см. рисунок 7 а)] на поверхности дна должна быть не более 4 мм.



1 — шаблон; T — высота вогнутости (выпуклости); s' — толщина дна; D — внутренний диаметр дна; ΔR Δr — зазоры между шаблоном и сферической поверхностью дна

Рисунок 7 — Отклонение формы полусферического дна

5.3.2.2 Зазоры ΔR и Δr между шаблоном и сферической поверхностью дна из лепестков и шарового сегмента [см. рисунки 7 б), 7 в)] должны быть не более ± 5 мм при внутреннем диаметре дна

до 5000 мм и ± 8 мм — при внутреннем диаметре днища более 5000 мм. Зазор ΔR может быть увеличен в два раза, если $s' \geq 0,85s$ (s — толщина обечайки).

5.3.2.3 Зазоры ΔR и Δr между шаблоном и сферической поверхностью штампованного днища должны быть не более значений, указанных в таблице 6.

5.3.2.4 Контроль формы готового днища проводят шаблоном длиной не менее 1/6 внутреннего диаметра днища.

5.3.3 Конические днища (переходы)

5.3.3.1 У конических днищ (переходов) продольные и кольцевые швы смежных поясов могут быть расположены не параллельно образующей и основанию конуса. При этом должны быть выполнены требования 5.9.7.

5.3.3.2 Утонение толщины стенки отбортовки конических днищ (переходов), изготавливаемых штамповкой, должно соответствовать требованию 5.3.1.2.

5.3.3.3 Отклонения высоты цилиндрической части днища допускаются не более плюс 10 и минус 5 мм.

5.3.4 Плоские днища

5.3.4.1 Отклонение от плоскостности для плоских днищ по ГОСТ 12622 и ГОСТ 12623 не должно превышать требований по отклонению от плоскостности на лист по ГОСТ 19903 и ГОСТ 10885.

5.3.4.2 Отклонение от плоскостности для плоских днищ, работающих под давлением, после приварки их к обечайке не должно превышать 0,01 внутреннего диаметра сосуда, но не более 20 мм эмалированных и гуммированных сосудов при условии, что в технической документации не указаны более жесткие требования.

5.4 Фланцы

5.4.1 Технические требования к фланцам сосудов — по ГОСТ 28759.5, арматуры — по ГОСТ 33259.

5.4.2 Фланцы с гладкой уплотнительной поверхностью не допускается применять в сосудах 1-й и 2-й групп, за исключением тех случаев, когда во фланцевых соединениях использованы спирально навитые прокладки с двумя ограничительными кольцами или прокладки других типов, отвечающие следующим критериям:

- прокладка должна обеспечивать герметичность фланцевого соединения в рабочих условиях с учетом температуры, давления и состава среды;
- конструкция прокладки должна обеспечивать автоматическое центрирование при сборке фланцевого соединения и предотвращать возможность выдавливания прокладки в плоскости привалочной поверхности.

Это ограничение не распространяется на фланцы сосудов, работающих под налив и до давления 0,05 МПа.

5.4.3 Для фланцевых соединений эмалированных и гуммированных сосудов следует применять прокладки, исключающие возможность повреждения уплотнительной поверхности (спирально навитые прокладки и др.).

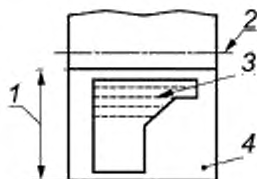
5.4.4 При выборе материала прокладок необходимо учитывать условия эксплуатации сосуда. Сведения о прокладках необходимо указывать в технической документации на сосуд.

5.4.5 Приварные встык фланцы необходимо изготавливать из поковок, штампованных заготовок (деталей) или раскатных колец.

Применение литых фланцев, в том числе изготовленных из центробежно-литых заготовок, не допускается.

Приварные встык фланцы допускается изготавливать вальцовкой заготовки по плоскости листа (см. рисунок 8) для сосудов, работающих под давлением не более номинального давления 2,5 МПа, при соблюдении следующих условий:

- поверхность исходной заготовки параллельна оси обработанного фланца;
- сварные швы, соединяющие части вальцованной заготовки, должны быть стыковыми и проконтролированы радиографическим или ультразвуковым методом в 100%-ном объеме;
- заготовки из углеродистых и низколегированных сталей подлежат термообработке согласно 5.11.1. При этом в качестве толщины принимают меньшее из двух значений: b или $1/2(D_n - D)$ (b — толщина тарелки фланца; D_n и D — наружный и внутренний диаметры фланца соответственно);
- наружная поверхность втулки фланца подлежит магнитопорошковому или капиллярному контролю.



1 — толщина листа; 2 — ось фланца; 3 — волокно; 4 — лист

Рисунок 8 — Схема вальцовки фланца приварного встык по плоскости листа

Приварные встык фланцы допускается изготавливать точением из сортового проката.

Плоские приварные фланцы допускается изготавливать из листового проката.

5.4.6 Плоские фланцы допускается изготавливать сварными из частей при условии выполнения сварных швов с полным проваром по всему сечению фланца, а также выполнения требований перечисления а) 5.11.1.

Качество радиальных сварных швов должно быть проверено радиографическим или ультразвуковым методом в 100%-ном объеме.

5.4.7 Корпусные фланцы сосудов из двухслойной стали необходимо изготавливать из стали основного слоя двухслойной стали или из стали этого же класса с защитой уплотнительной и внутренней поверхностей фланца от коррозии наплавкой или облицовкой из коррозионно-стойкой стали.

5.4.8 Для контроля герметичности сварных соединений облицовки фланцев необходимо предусматривать контрольные отверстия под резьбу М10 по ГОСТ 8724.

5.4.9 Длина шпилек (болтов) фланцевых соединений должна обеспечивать превышение резьбовой части над гайкой не менее чем на 1,5 шага резьбы.

5.5 Штуцера, люки, укрепляющие кольца

5.5.1 Патрубки штуцеров и люков допускается изготавливать вальцованными из листового проката, труб и поковок. Патрубки штуцеров и люков допускается изготавливать из сортового проката с наружным диаметром не более 160 мм, толщиной не более 40 мм, длиной до 200 мм включительно.

Заготовки для штуцеров и люков должны быть в термически обработанном состоянии и должны подвергаться радиографическому или ультразвуковому контролю по всему объему. Необходимость термической обработки заготовок, изготовленных из листового проката вальцовкой и сваркой, определяется согласно 5.11.1.

5.5.2 Патрубки штуцеров и люков сосудов из двухслойных сталей могут быть изготовлены:

- из двухслойной стали той же марки или того же класса;
- с коррозионно-стойкой наплавкой внутренней поверхности патрубка;
- с применением облицовочных гильз.

Толщина наплавленного слоя после механической обработки должна быть не менее 3 мм и не менее 6 мм при наличии требований по межкристаллитной коррозии и указана в технической документации. Толщина облицовки должна быть не менее 3 мм.

Для сред, не вызывающих коррозионное растрескивание, штуцера сосудов из двухслойной стали с основным слоем из углеродистой или марганцево-кремнистой стали и лакирующим слоем из хромистой коррозионно-стойкой стали или хромоникелевой аустенитной стали допускается изготавливать из хромоникелевой аустенитной стали при номинальном диаметре штуцера не более 100 мм, расчетной температуре не более 400 °С. Использование штуцеров с номинальным диаметром не более 100 мм, расчетной температурой более 400 °С допускается при условии подтверждения статической и малоцикловой прочности узлов врезки расчетом с учетом стесненности температурных деформаций в соответствии с ГОСТ 34233.1 (пункт 8.10) и ГОСТ 34233.6.

5.5.3 Торцы штуцеров сосудов и люков из двухслойной стали и швы приварки их к корпусу должны быть защищены от корродирующего действия среды наплавкой или накладкой.

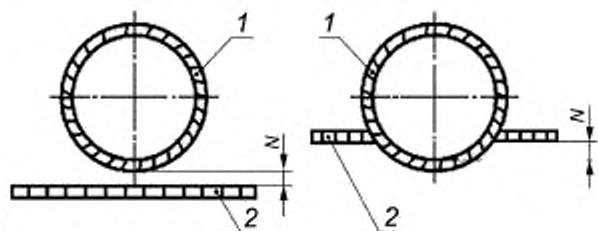
Толщина наплавленного слоя должна быть не менее указанной в 5.5.2. Толщина накладок должна быть не менее 3 мм.

5.5.4 При установке штуцеров и люков:

- позиционное отклонение (в радиусном измерении) осей штуцеров и люков на днищах допускается не более ± 10 мм;
- отклонения диаметров отверстий под штуцера и люки должны быть в пределах зазоров, допустимых для сварных соединений по конструкторской документации;
- оси отверстий для болтов и шпилек фланцев не должны совпадать с главными осями сосудов и должны быть расположены симметрично относительно этих осей, при этом отклонение от симметричности допускается не более $\pm 5^\circ$;
- отклонение по высоте (вылету) штуцеров допускается не более ± 5 мм.

5.5.5 Для контроля герметичности при наличии облицовочной гильзы необходимо предусмотреть контрольное отверстие с резьбой М10 по ГОСТ 8724.

5.5.6 При приварке к корпусу сосуда бобышек, патрубков штуцеров и люков, укрепляющих колец расстояние N (см. рисунок 9) принимают в соответствии с 5.9.6. При этом стыковой шов корпуса должен быть проконтролирован ультразвуковым либо радиографическим методом контроля до приварки бобышек, патрубков штуцеров, люков и укрепляющих колец.



1 — шов приварки патрубка или укрепляющего кольца, 2 — шов корпуса;
 N — расстояние между краем шва корпуса и краем шва приварки детали

Рисунок 9 — Расстояние N

5.5.7 Укрепляющие кольца допускается изготавливать из частей, но не более чем из четырех. При этом сварные швы необходимо выполнять с проваром на полную толщину кольца.

В каждом укрепляющем кольце или каждой его части, если сварку частей проводят после установки их на сосуд, должно быть не менее одного контрольного отверстия с резьбой М10 по ГОСТ 8724. Контрольное отверстие необходимо располагать в нижней части кольца или полукольца по отношению к сосуду, устанавливаемому в эксплуатационное положение, и оно должно быть открытым.

5.5.8 Укрепляющие кольца должны прилегать к поверхности укрепляемого элемента. Зазор допускается не более 3 мм. Зазор контролируют щупом по наружному диаметру укрепляющего кольца.

5.6 Змеевики

5.6.1 При изготовлении гнутых змеевиков необходимо соблюдать следующие условия:

а) расстояние между сварными стыками в змеевиках спирального, винтового и других типов должно быть не менее 4 м. Длина замыкающей трубы с каждого конца должна быть не менее 500 мм, за исключением случая приварки к замыкающей трубе патрубка, штуцера или отвода.

При горячей гибке труб с наполнителем допускается не более одного сварного стыка на каждом витке при условии, что расстояние между сварными стыками не менее 2 м;

б) в змеевиках с приварными двойниками (двойные колена) на прямых участках труб длиной не менее 2 м допускается один сварной стык, исключая швы приварки двойников.

Примечание — При горячей гибке вручную труб с наполнителем для змеевиков с диаметром витка не более 1,3 м допускается не более двух стыков на каждом витке. Для змеевиков с диаметром витка более 1,3 м количество стыков не нормируется, но при этом расстояние между стыками должно быть не менее 2 м.

5.6.2 Для сварки стыков труб допускается применять все виды сварки, за исключением газовой сварки, при соблюдении требований 5.9—5.11.

5.6.3 Применение газовой сварки допускается только для труб с номинальным диаметром до 80 мм, толщиной стенки не более 4 мм.

5.6.4 Грат снаружи и внутри трубы после контактной сварки необходимо удалять методом, принятым на предприятии-изготовителе.

Концы труб, подлежащие контактной сварке, должны быть очищены снаружи и внутри от грязи, масла, заусенцев. При этом не допускается исправление дефектов, дефектные стыки должны быть вырезаны. В местах вырезки допускается вставка отрезка трубы длиной не менее 200 мм.

5.6.5 На каждый крайний сварной стык, независимо от способа сварки, наносят клеймо, позволяющее установить фамилию сварщика, выполнявшего эту работу.

Место клеймения необходимо располагать на основном металле на расстоянии не более 100 мм от стыка.

5.6.6 Отклонение от перпендикулярности торца труб с наружным диаметром не более 100 мм относительно оси трубы не должно превышать:

- 0,4 мм при контактной сварке;
- 0,6 мм при газовой и электродуговой сварках.

Отклонение от перпендикулярности торца труб с наружным диаметром более 100 мм должно соответствовать нормам, принятым на предприятии-изготовителе.

5.6.7 Холодная раздача концов труб из углеродистой стали при их подгонке допускается для труб с наружным диаметром не более 83 мм и толщиной стенки не более 6 мм на не более чем 3 % внутреннего диаметра трубы.

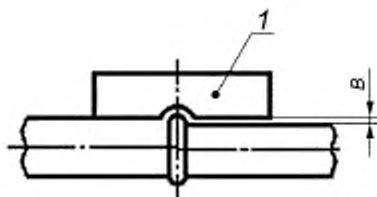
5.6.8 Отклонение от круглости в местахгиба труб и сужения внутреннего диаметра в зоне сварных швов не должны превышать 10 % наружного диаметра труб. Отклонение от круглости необходимо проверять для труб диаметром не более 60 мм при радиусегиба менее четырех диаметров пропусканием контрольного шара, а для остальных труб — измерением наружного диаметра.

Диаметр контрольного шара должен быть равен:

- $0,9d$ — для труб безгибов, за исключением труб с подкладными остающимися кольцами (d — фактический наименьший внутренний диаметр труб);
- $0,8d$ — для гнутых сварных труб, за исключением гнутых труб в горячем состоянии или с приварными коленами;
- $0,86d$ — для гнутых в горячем состоянии труб;
- $0,75d$ — для гнутых труб с приварными коленами.

Отклонение от номинального размера диаметра контрольного шара не должно превышать 1,5 мм.

5.6.9 Смещение кромок B стыкуемых труб (см. рисунок 10) в стыковых соединениях определяют шаблоном и щупом, и оно не должно превышать значений, указанных в таблице 7.



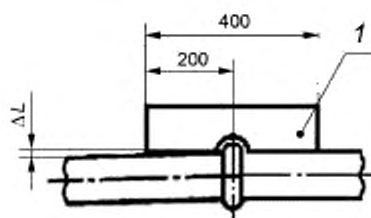
1 — шаблон; B — смещение кромок

Рисунок 10 — Схема определения смещения кромок стыкуемых труб

Таблица 7 — Смещение кромок стыкуемых труб

Номинальная толщина стенки трубы s , мм	B , мм
До 3 включ.	$0,2s$
Св. 3 до 6 включ.	$0,1s + 0,3$
Св. 6 до 10 включ.	$0,15s$
Св. 10 до 20 включ.	$0,05s + 1,0$
Св. 20	$0,1s$, но не более 3 мм

5.6.10 Отклонение от прямолинейности ΔL оси трубы на расстоянии 200 мм от оси шва (см. рисунок 11) определяют шаблоном и щупом, и оно не должно превышать значений, указанных в таблице 8.



1 — шаблон; ΔL — отклонение от прямолинейности

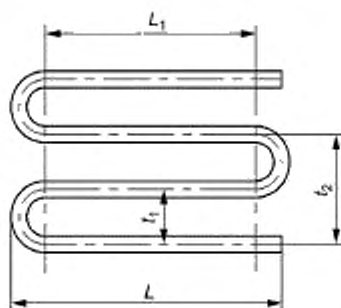
Рисунок 11 — Схема определения отклонения от прямолинейности оси трубы

Таблица 8 — Отклонение от прямолинейности оси трубы

Номинальная толщина стенки трубы s , мм	ΔL , мм
До 3 включ.	$0,2s + 1,0$
Св. 3 до 6 включ.	$0,1s + 1,3$
Св. 6 до 10 включ.	$0,15s + 1,0$
Св. 10 до 20 включ.	$0,05s + 2,0$
Св. 20	$0,1s + 1,0$, но не более 4 мм

5.6.11 При изготовлении гнутых змеевиков [см. рисунки 12 а), в)] предельные отклонения размеров должны быть следующие:

- ±6 мм — для L ;
- ±5 мм — для L_1 и t_2 ;
- ±4 мм — для t_1 ;
- ±10 мм — для D .



а)

L_1 — длина прямой части змеевика; L — длина свободного конца змеевика с отводом; t_1, t_2, t_3 — шаги змеевика;
 D_1 — диаметр наружного контура змеевика винтовой формы; D — диаметр наружного контура змеевика спиральной формы;
 R_j — радиус оси j -го контура змеевика спиральной формы

Рисунок 12, лист 1 — Размеры гнутых змеевиков

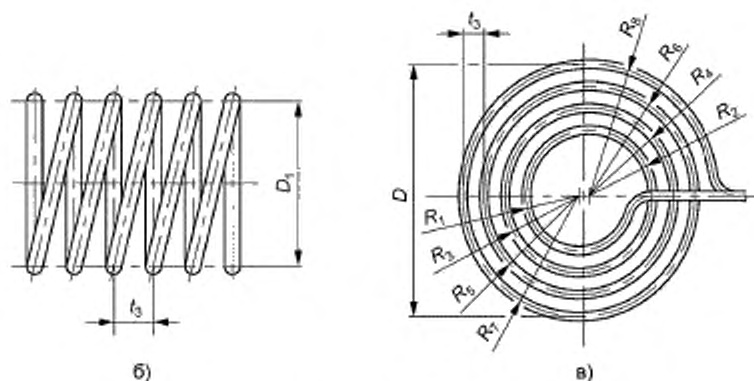


Рисунок 12, лист 2

Предельные отклонения радиусов $R_1—R_8$ диаметра D_1 , шага t_3 [см. рисунки 12 б), 12 в)] и излома оси в швах приварки выводов устанавливают по чертежам предприятия-изготовителя.

Примечание — Допускается отклонение размеров L и L_1 (если эти размеры более 6 м) увеличивать на 1 мм на каждый 1 м длины, но не более чем на 10 мм на всю длину.

5.6.12 Контроль сварных швов змеевиков необходимо проводить в соответствии с требованиями 7.2—7.10.

Объем контроля сварных швов радиографическим или ультразвуковым методом должен быть не менее 3 % (но не менее двух стыков), выполненных каждым сварщиком (по всей длине соединения).

5.6.13 До установки в сосуд змеевики необходимо подвергать гидравлическому испытанию пробным давлением, указанным в чертежах предприятия-изготовителя. При испытании не должно быть признаков течи и потения.

5.7 Отводы и гнутые трубы

5.7.1 Отводы должны удовлетворять требованиям ГОСТ 17375, ГОСТ 17380, ГОСТ 30753 и чертежам предприятия-изготовителя.

5.7.2 Отводы необходимо изготавливать с углом изгиба 45°, 60°, 90° и 180°.

Отводы, гнутые из труб под углом 180°, допускается изготавливать сварными из двух отводов под углом 90°.

Изменение угла изгиба допускается по соглашению с заказчиком.

5.7.3 Крутоизогнутые отводы допускается изготавливать из труб и листового проката. При изготовлении секторных отводов угол между поперечными сечениями секторов не должен превышать 30°. Расстояние между соседними сварными швами по внутренней стороне отвода должно обеспечивать доступность контроля этих швов с обеих сторон по наружной поверхности согласно разделу 7.

Применение секторных отводов в сосудах 1-й и 2-й групп не допускается для $DN \leq 800$ мм.

5.7.4 Предельные отклонения размеров и допуск плоскостности торцов отводов и гнутых труб не должны превышать значений, указанных в таблице 9.

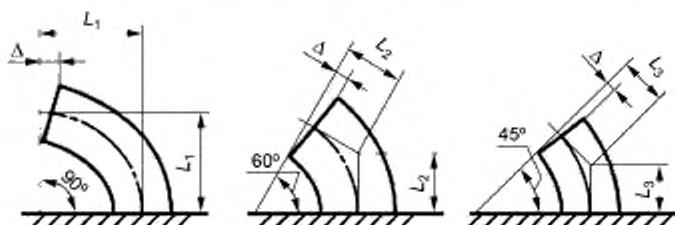
Таблица 9 — Предельные отклонения размеров и допуск плоскостности торцов отводов и гнутых труб

Толщина отводов или гнутых труб s , мм	Предельные отклонения, мм		Допуск плоскостности Δ , мм
	внутреннего диаметра	толщины стенки	
От 2,5 до 3,0 включ.	$\pm 0,5$	$\pm 0,125s$	$\pm 0,5$
От 3,5 до 4,5 включ.	$\pm 1,0$		$\pm 1,0$
От 5,0 до 6,0 включ.	$\pm 1,5$	$\pm 0,125s$	$\pm 1,5$
От 7,0 до 8,0 включ.	$\pm 2,0$		

Окончание таблицы 9

Толщина отводов или гнутых труб s , мм	Предельные отклонения, мм		Допуск плоскостности Δ , мм
	внутреннего диаметра	толщины стенки	
От 9,0 до 15,0 включ.	$\pm 2,5$	$\pm 0,125s$	$\pm 1,5$
От 16,0 и более	$\pm 3,0$		

Предельные отклонения размеров L_1 , L_2 , L_3 отводов (см. рисунок 13) не должны превышать значений, указанных в таблице 10.

Рисунок 13 — Схема определения размеров L_1 , L_2 , L_3 , Δ отводов в зависимости от угла изгибаТаблица 10 — Предельные отклонения размеров L_1 , L_2 , L_3 отводов

Номинальный диаметр отводов, мм	Предельные отклонения размеров L_1 , L_2 , L_3 , мм
До 125 включ.	$\pm 2,0$
Св. 125 до 200 включ.	$\pm 3,0$
Св. 200 до 350 включ.	$\pm 4,0$
Св. 350 до 500 включ.	$\pm 5,0$
Св. 500	$\pm 6,0$

5.8 Сварка и наплавка

5.8.1 Сварку корпусов сосудов 1, 2, 3 и 4-й групп, а также сварку их внутренних и наружных деталей должны проводить аттестованные сварщики.

5.8.2 Сосуды в зависимости от конструкции и размеров могут быть изготовлены с применением всех аттестованных видов промышленной сварки, за исключением газовой сварки. Применение газовой сварки допускается только для труб и змеевиков диаметром до 80 мм и толщиной стенки не более 4 мм. Применяемая технология сварки должна быть аттестована.

5.8.3 Сварку и наплавку сосудов (сборочных единиц, деталей) необходимо проводить в соответствии с требованиями технических условий* на изготовление или технологической документации.

Технологическая документация должна содержать указания:

- по технологии сварки и наплавки материалов, принятой для изготовления сосудов (сборочных единиц, деталей);

- видам и объему контроля;
- предварительному и сопутствующему подогреву;
- термической обработке.

5.8.4 Все сварочные работы при изготовлении сосудов (сборочных единиц и деталей) необходимо проводить при положительных температурах.

* Действуют только в Российской Федерации и государствах, упомянутых в предисловии как проголосовавшие за принятие межгосударственного стандарта.

При выполнении сварочных работ на открытой площадке сварщик и место сварки должны быть защищены от непосредственного воздействия дождя, ветра и снега. Температура окружающего воздуха должна быть не ниже указанной в таблице 11.

Таблица 11 — Температура окружающего воздуха при сварке сосудов

Материал	Температура окружающего воздуха при сварке металла толщиной	
	не более 16 мм	более 16 мм
Углеродистая сталь с содержанием углерода менее 0,24 %, низколегированные марганцовистые и марганцево-кремнистые стали и основной слой из этих сталей в двухслойной стали	Ниже 0 °С до минус 20 °С сварка без подогрева. При температуре ниже минус 20 °С сварка с подогревом до 100—200 °С	Ниже 0 °С до минус 20 °С* сварка с подогревом до 100—200 °С
Углеродистая сталь с содержанием углерода от 0,24 % до 0,28 %	Ниже 0 °С до минус 10 °С* сварка без подогрева	Ниже 0 °С до минус 10 °С* сварка с подогревом до 100—200 °С
Теплоустойчивые хромомолибденовые стали типа 12МХ и основной слой из этих сталей в двухслойной стали	Ниже 0 °С до минус 10 °С* сварка с подогревом до 250—350 °С	
Среднелегированные хромистые и хромомолибденовые стали типа 15Х5, 15Х5М	Не ниже 0 °С*	
Высоколегированные хромоникельмолибденовые и хромоникелевые стали аустенитного класса	Ниже 0 °С до минус 20 °С* сварка без подогрева	
* При температуре, ниже указанной, сварка не допускается.		

5.8.5 Форма подготовки кромок должна соответствовать требованиям технической и проектной документации.

Кромки подготовленных под сварку элементов сосудов должны быть зачищены на ширину не менее 20 мм, а для электрошлаковой сварки — на ширину не менее 50 мм. Кромки не должны иметь следов ржавчины, окалины, масла и прочих загрязнений. Кромки должны проходить визуальный контроль для выявления пороков металла. Не допускаются расслоения, закаты, трещины, а для двухслойной стали также и отслоения коррозионно-стойкого слоя.

При толщине листового проката более 36 мм зону, прилегающую к кромкам, дополнительно необходимо контролировать ультразвуковым методом на ширине не менее 50 мм.

Размеры дефектов не должны превышать допустимых размеров для сварных соединений соответствующих групп сосудов и аппаратов в соответствии с подразделом 5.10.

В случае обнаружения недопустимых дефектов исправления проводят в соответствии с типовой или специально разработанной технологической инструкцией не более трех раз в одном месте сварного шва.

5.8.6 Все сварные швы подлежат клеймению, позволяющему установить сварщика, выполнявшего эти швы. Клеймение наплавкой запрещено.

Клеймо наносят на расстоянии 20—50 мм от кромки сварного шва с наружной стороны. Если шов с наружной и внутренней сторон заваривается разными сварщиками, клейма ставят только с наружной стороны через дробь: в числителе клеймо сварщика с наружной стороны шва, в знаменателе клеймо сварщика с внутренней стороны. Если сварные соединения сосуда выполнены одним сварщиком, то допускается клеймо ставить около таблички или на другом открытом участке.

У продольных швов клеймо должно быть расположено в начале и конце шва на расстоянии 100 мм от кольцевого шва. На обечайке с продольным швом длиной менее 400 мм допускается ставить одно клеймо. Для кольцевого шва клеймо необходимо выбивать в месте пересечения кольцевого шва с продольным и далее через каждые 2 м, но при этом должно быть не менее двух клейм на каждом шве. На кольцевой шов сосуда диаметром не более 700 мм допускается ставить одно клеймо.

Вместо клеймения сварных швов допускается прилагать к паспорту сосуда схему расположения сварных швов с указанием фамилий сварщиков и их подписью.

5.9 Сварные соединения

5.9.1 При сварке обечаек и труб, приварке днищ к обечайкам необходимо применять стыковые швы с полным проплавлением.

Допускается применять угловые и тавровые швы при приварке штуцеров, люков, труб, трубных решеток, плоских днищ и фланцев.

Допускается применять нахлесточные сварные швы для приварки укрепляющих колец и опорных элементов.

Не допускается применение угловых и тавровых швов для приварки штуцеров, люков, бобышек и других деталей к корпусу с неполным проплавлением (конструктивным зазором):

- в сосудах 1, 2, 3-й групп при диаметре отверстия более 120 мм, сосудах 4-й группы при диаметре отверстия более 275 мм;
- в сосудах 1, 2, 3 и 4-й групп из низколегированных марганцовистых и марганцево-кремнистых сталей, находящихся под рабочим давлением, с температурой стенки ниже минус 30 °С без термообработки и ниже минус 40 °С с термообработкой;
- в сосудах всех групп, предназначенных для работы в средах, вызывающих коррозионное растрескивание, независимо от диаметра патрубка, за исключением случаев, когда предусмотрена засверловка отверстия в зонах конструктивного зазора.

Не допускается применение конструктивного зазора в соединениях фланцев с патрубками сосудов, работающих под давлением более 2,5 МПа и/или при температуре более 300 °С или ниже минус 40 °С, и фланцев с обечайками и днищами сосудов, работающих под давлением более 1,6 МПа и/или при температуре более 300 °С или ниже минус 40 °С. Не допускается конструктивный зазор в этих сварных соединениях независимо от рабочих параметров в сосудах, предназначенных для работы в средах, вызывающих коррозионное растрескивание.

5.9.2 Форма и расположение сварных швов сосудов должны обеспечивать возможность их визуального измерительного контроля и контроля неразрушающим методом (ультразвуковым, радиографическим и др.) в требуемом объеме, а также устранения в них дефектов.

Допускается в сосудах 1, 2, 3 и 4-й групп не более одного стыкового шва корпуса, в сосудах 5-й группы — не более четырех стыковых швов корпуса, в теплообменниках — не более двух стыковых швов корпуса, доступных для визуального и измерительного контроля при изготовлении только с одной стороны.

5.9.3 Продольные сварные швы горизонтально устанавливаемых сосудов должны быть расположены вне центрального угла, равного 140°, нижней части корпуса, если нижняя часть недоступна для визуального контроля, на что должно быть указано в проектной документации.

5.9.4 Места пересечения сварных швов сосудов не следует перекрывать опорами, накладками и другими элементами.

Местное перекрытие кольцевых сварных швов седловыми опорами горизонтальных аппаратов, подвесными опорами вертикальных аппаратов, накладками, подкладными листами и другими элементами допускается на общей длине не более $0,5\pi D_n$ (D_n — наружный диаметр) при условии, что перекрываемые участки швов по всей длине проконтролированы визуальным и радиографическим или ультразвуковым методом и выполнены требования 5.2.3.

Перекрытие продольных швов круговыми опорами горизонтальных аппаратов с углом охвата 360° допускается при 100%-ном контроле радиографическим или ультразвуковым методом перекрываемых участков швов.

5.9.5 Расстояние между продольным швом корпуса горизонтального сосуда и швом приварки опоры должно приниматься:

- не менее \sqrt{Ds} для нетермообработанного сосуда (D — внутренний диаметр сосуда, s — толщина обечайки);
- в соответствии с требованием 5.9.6 для термообработанного сосуда.

5.9.6 Расстояние между краем шва приварки внутренних и внешних устройств и краем ближайшего стыкового шва корпуса должно быть не менее 20 мм.

Допускается пересечение стыковых швов корпуса угловыми швами приварки внутренних и внешних устройств (опорных элементов, тарелок, рубашек, перегородок и т. п.) при условии, что перекрываемые

участки швов по всей длине предварительно проконтролированы визуальным и радиографическим или ультразвуковым методом контроля и выполнены требования 5.2.3.

При пересечении стыковых швов корпуса угловыми швами приварки внутренних и внешних устройств под углом (не в перпендикулярном направлении) длина перекрываемой угловым швом части стыкового шва корпуса не должна превышать трехкратную ширину этого стыкового шва корпуса.

При приварке колец жесткости к обечайке общая длина сварного шва с каждой стороны кольца должна быть не менее половины длины окружности.

Для сосудов из двухслойных сталей с основным металлом из хромомолибденовой и хромомолибденованадиевой сталей допускается приварка к плакирующему слою корпусов и днищ внутренних устройств, не нагруженных давлением, без удаления плакирующего слоя в местах наложения угловых швов, если толщина привариваемого элемента не превышает 16 мм. При этом приварку осуществляют двусторонним швом.

Возможность приварки к плакирующему слою элементов толщиной более 16 мм либо приварки элементов толщиной не более 16 мм односторонним швом должна быть согласована с автором технической документации.

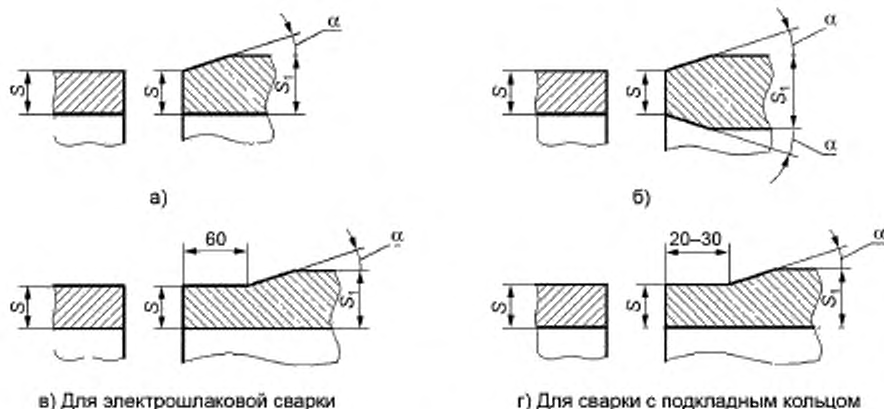
5.9.7 Продольные швы смежных обечаек и швы днищ в сосудах 1, 2, 3 и 4-й групп должны быть смещены относительно друг друга на трехкратную толщину наиболее толстого элемента, но не менее чем на 100 мм между осями швов.

Допускается не смещать или смещать на меньшее значение указанные швы относительно друг друга:

- в сосудах, работающих под давлением не более 1,6 МПа и при температуре не более 400 °С, с толщиной стенки не более 30 мм, при условии что эти швы выполняют автоматической или электрошлаковой сваркой, а места пересечения швов контролируют радиографическим или ультразвуковым методом в 100%-ном объеме;

- в сосудах 5-й группы независимо от способа сварки.

5.9.8 При сварке стыковых сварных соединений элементов разной толщины необходимо предусмотреть плавный переход от одного элемента к другому постепенным утонением более толстого элемента. Угол скоса α элементов разной толщины [см. рисунки 14 а), 14 б), 14 в), 14 г)] должен быть не более 20°. Сварку патрубков разной толщины допускается выполнять в соответствии с рисунками 14 д), 14 е). При этом расстояние l должно быть не менее толщины s , но не менее 20 мм, а радиус r не менее $s_2 - s$.



s_1, s_2 — толщины элементов; α — угол скоса элементов разной толщины;
 r — радиус кольцевой выточки; l — длина скоса утоняемого элемента

Рисунок 14, лист 1 — Стыковка элементов разной толщины

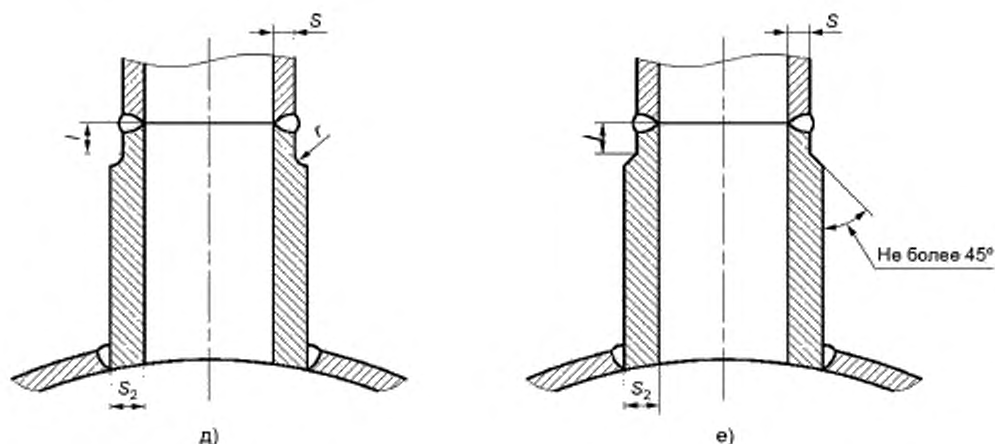
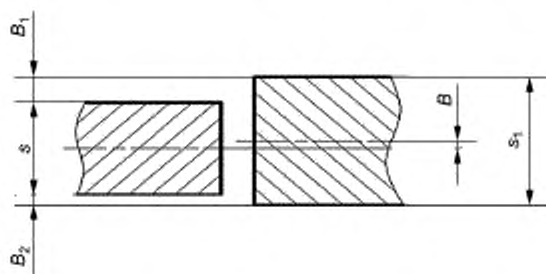


Рисунок 14, лист 2

Допускается выполнять сварку стыковых швов без предварительного утонения более толстого элемента, если разность в толщинах соединяемых элементов не превышает 30 % толщины более тонкого элемента; при этом форма шва должна обеспечивать плавный переход от толстого элемента к тонкому. В сосудах, выполняемых из двухслойной стали или с антикоррозионной наплавкой, скос осуществляют, как правило, со стороны основного слоя.

5.9.9 Смещение кромок B листов в стыковых соединениях (см. рисунок 15) определяют по срединной поверхности в местах стыка по оси шва, не должно превышать значений, указанных в таблице 12.



B — смещение кромок, B_1 и B_2 — расстояния между поверхностями листов стыкуемых элементов; s — наименьшая толщина листа стыкуемых элементов; s_1 — большая толщина листа стыкуемых элементов

Рисунок 15 — Смещение кромок

Примечание — При измерении смещения B кромок листов толщиной s и s_1 в стыковых соединениях необходимо учитывать, что:

$$B_1 \leq 0,5(s_1 - s) + B; \quad B_2 \leq 0,5(s_1 - s) - B.$$

Таблица 12 — Смещение кромок в стыковых соединениях монометаллических сосудов

Толщина свариваемых листов s , мм	Максимально допустимое смещение стыкуемых кромок, мм	
	в продольных швах обечаек и штуцеров, хордовых и меридиональных швах выулкных днищ, а также в свариваемых заготовках днищ	в кольцевых швах сосудов*
До 20 включ.	0,1s, но не более 3	0,1s + 1

Окончание таблицы 12

Толщина свариваемых листов s , мм	Максимально допустимое смещение стыкуемых кромок, мм	
	в продольных швах обечаек и штуцеров, хордовых и меридиональных швах выпуклых днищ, а также в свариваемых заготовках днищ	в кольцевых швах сосудов*
Св. 20 до 50 включ.	0,1s, но не более 3	0,15s, но не более 5
Св. 50 до 100 включ.		0,04s + 3,5
Св. 100		0,025s + 5, но не более 10

* Смещение кромок в кольцевых швах, выполняемых электрошлаковой сваркой, не должно превышать 5 мм.

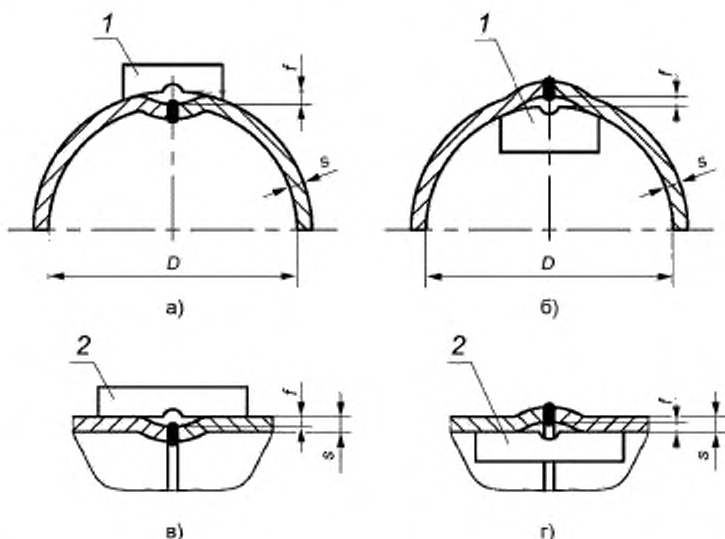
При смещении поверхностей стыкуемых элементов с учетом допустимого настоящим пунктом смещения кромок форма шва должна обеспечивать плавные переходы между стыкуемыми элементами с уклоном 1:3 с наружной и внутренней сторон за счет наплавки дополнительного металла шва.

При сварке биметаллических сосудов:

- смещение кромок в продольных швах обечаек и штуцеров, в хордовых и меридиональных швах выпуклых днищ, а также в свариваемых заготовках днищ со стороны лакирующего слоя не должно превышать $0,1s$, но не более 50 % толщины лакирующего слоя, если сварной шов выполняется без предварительного снятия лакирующего слоя у кромки стыка;

- смещение кромок по срединной поверхности основного металла не должно превышать значений, указанных в таблице 12, если сварной шов выполняется с предварительным снятием лакирующего слоя у кромки стыка. При этом перед наплавкой коррозионно-стойкого слоя должен быть обеспечен плавный переход между стыкуемыми элементами по основному металлу с уклоном 1:3 с наружной и внутренней сторон за счет наплавки дополнительного металла шва.

5.9.10 Увод (угловатость) f кромок (см. рисунок 16) в стыковых сварных соединениях не должен превышать $0,1s + 3$ мм, но не более соответствующих значений для элементов, указанных в таблице 13, в зависимости от внутреннего диаметра D обечаек и днищ.



1 — шаблон; 2 — линейка; f — увод (угловатость) кромок; s — толщина обечайки (днища); D — диаметр обечайки (днища)

Рисунок 16 — Контроль увода кромок продольных и кольцевых сварных соединений

Таблица 13 — Максимально допустимый увод кромок в стыковых сварных соединениях обечаек и днищ

Максимальный увод (угловатость) f кромок в стыковых сварных соединениях, мм				
обечаек	днищ из лепестков		конических днищ	
независимо от D	$D \leq 5000$ мм	$D > 5000$ мм	$D \leq 2000$ мм	$D > 2000$ мм
5	6	8	5	7

Увод (угловатость) кромок в продольных сварных соединениях обечаек и конических днищ, стыковых сварных соединениях днищ из лепестков определяют шаблоном длиной не менее $1/6D$ [см. рисунки 16 а), 16 б)], а в кольцевых сварных соединениях обечаек и конических днищ — линейкой длиной не менее 200 мм [см. рисунки 16 в), 16 г)]. Увод (угловатость) кромок определяют без учета усиления шва, для чего в средней части шаблона (или линейки) необходимо предусмотреть местный вырез.

5.9.11 При защите от коррозии элементов сосудов способом наплавки толщина наплавленного слоя после механической обработки должна быть указана в проектной документации.

5.9.12 Сварные стыковые соединения сталей, разнородных по термомеханическим свойствам (например, сталей перлитного и аустенитного классов), допускаются в конструкции при подтверждении расчетом на прочность и с соблюдением следующих условий:

- толщина материала в местах сварки соединения не должна превышать 36 мм для углеродистых сталей и 30 мм — для марганцево-кремнистых сталей (марок 16ГС, 17ГС, 09Г2С и др.);
- среда не должна вызывать коррозионное растрескивание.

5.9.13 Технология сварки, качество и контроль сварных соединений из разнородных сталей должны соответствовать требованиям нормативного документа [2]*.

5.10 Требования к качеству сварных соединений

5.10.1 Механические свойства сварных соединений после всех циклов термической обработки должны быть не ниже норм, указанных в таблице 14.

Таблица 14 — Механические свойства сварных соединений

Наименование показателя	Минимальная норма механических свойств сварных соединений					
	для углеродистых сталей	для низколегированных марганцевистых и марганцево-кремнистых сталей	для хромистых, хромо-молибденовых и хромованадиево-вольфрамовых сталей	для сталей: 10Х2М1А, 10Х2М1А-А, 10Х2ГНМ, 15Х2МФА, 10Х2М1А-ВД, 10Х2М1А-Ш, 15Х2МФА-А	для аустенитноферритных сталей	для аустенитных сталей
Временное сопротивление разрыву при температуре 20 °С	Не ниже нижнего значения временного сопротивления разрыву основного металла по стандарту или техническим условиям* для данной марки стали					
Минимальная ударная вязкость, Дж/см ² (кгс·м/см ²): - при температуре 20 °С на образцах KCV на образцах KCU - при температуре ниже минус 20 °С на образцах KCV на образцах KCU	35 (3,5) 50 (5,0)	35 (3,5) 50 (5,0)	35 (3,5) 50 (5,0)	50 (5,0) —	30 (3,0) 40 (4,0)	— —
	20 (2,0) 30 (3,0)	20 (2,0) 30 (3,0)	20 (2,0) 30 (3,0)	50 (5,0) —	20 (2,0) 30 (3,0)	— —

* Действует только в Российской Федерации и государствах, упомянутых в предисловии как проголосовавшие за принятие межгосударственного стандарта.

Окончание таблицы 14

Наименование показателя	Минимальная норма механических свойств сварных соединений					
	для углеродистых сталей	для низколегированных марганцовистых и марганцево-кремнистых сталей	для хромистых, хромомолибденовых и хромованадиево-вольфрамовых сталей	для сталей: 10Х2М1А, 10Х2М1А-А, 10Х2ГНМ, 15Х2МФА, 10Х2М1А-ВД, 10Х2М1А-Ш, 15Х2МФА-А	для аустенитноферритных сталей	для аустенитных сталей
Минимальный угол изгиба, °: - при толщине не более 20 мм - при толщине более 20 мм	100 100	80 60	50 40	—	80 60	100 100
Твердость металла шва сварных соединений НВ, не более	—	—	240	225 (для стали 15Х2МФА — 235)	220	—
<p>Примечания</p> <p>1 Твердость металла шва и переходного слоя в коррозионно-стойком слое сварных соединений из двухслойных сталей не должна превышать 220 НВ.</p> <p>2 Виды испытаний и гарантированные нормы механических свойств по временному сопротивлению разрыву и ударной вязкости стыковых сварных соединений типа «лист + поковка», «лист + литье», «поковка + поковка», «поковка + труба», «поковка + сортовой прокат» должны соответствовать требованиям, предъявляемым к материалам с более низкими показателями механических свойств.</p> <p>Контроль механических свойств, а также металлографическое исследование или испытание на стойкость к межкристаллитной коррозии образцов этих соединений предусматриваются разработчиком технической документации.</p> <p>Для сварных соединений типа «лист + поковка», «лист + литье», «поковка + поковка», «поковка + труба», «поковка + сортовой прокат» угол изгиба должен быть не менее:</p> <ul style="list-style-type: none"> - 70° — для углеродистых сталей и сталей аустенитного класса; - 50° — для низколегированных марганцовистых и марганцево-кремнистых сталей, высоколегированных сталей аустенитно-ферритного класса; - 30° — для низколегированных и среднелегированных (хромистых и хромомолибденовых) сталей и высоколегированных сталей ферритного класса. <p>3 Твердость металла шва сварных соединений из стали марки 12ХМ, выполненных ручной электродуговой сваркой ванадийсодержащими электродами, должна быть не более 260 НВ, при условии что относительное удлинение металла шва будет не менее 18 %. Твердость металла шва сварных соединений из стали марки 15Х5МУ должна быть не более 270 НВ.</p> <p>* Действуют только в Российской Федерации и государствах, упомянутых в предисловии как проголосовавшие за принятие межгосударственного стандарта.</p>						

5.10.2 В сварных соединениях не допускаются следующие поверхностные дефекты:

- трещины всех видов и направлений;
- свищи;
- подрезы;
- наплывы, прожоги и незаплавленные кратеры;
- смещение и совместный увод кромок свариваемых элементов свыше норм, предусмотренных настоящим стандартом;
- несоответствие формы и размеров швов требованиям стандартов, технических условий* или проектной документации;
- поры, выходящие за пределы норм, установленных таблицей 15;
- чешуйчатость поверхности и глубина впадин между валиками шва, превышающие допуск на усиление шва по высоте.

* Действуют только в Российской Федерации и государствах, упомянутых в предисловии как проголосовавшие за принятие межгосударственного стандарта.

Таблица 15 — Нормы допустимых пор, выявляемых при визуальном контроле сварных соединений

Номинальная толщина наиболее тонкой детали, мм	Допустимый максимальный размер дефекта, мм	Допустимое число дефектов на любые 100 мм шва
От 2 до 3 включ.	0,5	3
Св. 3 до 4 включ.	0,6	4
Св. 4 до 5 включ.	0,7	4
Св. 5 до 6 включ.	0,8	4
Св. 6 до 8 включ.	1,0	5
Св. 8 до 10 включ.	1,2	5
Св. 10 до 15 включ.	1,5	5
Св. 15 до 20 включ.	2,0	6
Св. 20 до 40 включ.	2,5	7
Св. 40	2,5	8

Допускаются местные подрезы в сосудах 3, 4 и 5-й групп, предназначенных для работы при температуре выше 0 °С. При этом их глубина не должна превышать 5 % толщины стенки, но не более 0,5 мм, а протяженность — 10 % длины шва.

Допускаются в сварных соединениях из сталей и сплавов марок 03Х21Н21М4ГБ, 03ХН28МДТ, 06ХН28МДТ отдельные микронадрывы протяженностью не более 2 мм.

5.10.3 В сварных соединениях не допускаются следующие внутренние дефекты:

- трещины всех видов и направлений, в том числе микротрещины, выявленные при металлографическом исследовании;
- свищи;
- смещение основного и плакирующего слоев в сварных соединениях двухслойных сталей выше норм, предусмотренных настоящим стандартом;
- непровары (несплавления), расположенные в сечении сварного соединения;
- поры, шлаковые и вольфрамовые включения, выявленные радиографическим методом, выходящие за пределы норм, установленных допустимым классом дефектности сварного соединения по ГОСТ 23055 в соответствии с таблицей 16 или выявленные ультразвуковым методом согласно [3]*.

Таблица 16 — Классы дефектности сварного соединения

Вид сварного соединения	Группа сосуда		
	1, 2, 3	4	5
	Класс дефектности по ГОСТ 23055		
Стыковые	3	4	6
Угловые, тавровые	4	5	6
Нахлесточные	5	6	7

Примечание — Оценку единичных дефектов (пор и включений) по ширине (диаметру) при толщине свариваемых элементов до 45 мм, а также цепочек независимо от толщины свариваемых элементов допускается проводить по нормам 4-го класса вместо 3-го класса, 5-го класса вместо 4-го класса, 6-го класса вместо 5-го класса, 7-го класса вместо 6-го класса. Оценку единичных пор и включений для кольцевых сварных соединений толщиной не более 10 мм, выполняемых ручной электродуговой сваркой, допускается проводить по классу 5.

* Действует только в Российской Федерации и государствах, упомянутых в предисловии как проголосовавшие за принятие межгосударственного стандарта.

5.11 Термическая обработка

5.11.1 Сосуды (сборочные единицы, детали) из углеродистых и низколегированных сталей (за исключением сталей, перечисленных в 5.11.3), изготовленные с применением сварки, штамповки или вальцовки, подлежат обязательной термической обработке, если:

а) толщина стенки цилиндрического или конического элемента корпуса, днища, фланца или патрубка сосуда в месте их сварного соединения более 36 мм — для углеродистых сталей, более 30 мм — для марганцовистых и марганцевокремнистых сталей, а при проведении сопутствующего подогрева — при толщине стенки более 38 мм;

б) относительная остаточная деформация цилиндрических или конических элементов сосуда (патрубка), работающих под давлением, изготовленных из листовой стали вальцовкой (штамповкой), превышает 5 %.

Относительную остаточную деформацию вычисляют по формуле

$$\varepsilon_s = \frac{60s}{R_s}, \quad (3)$$

где ε_s — относительная остаточная деформация, %;

s — номинальная толщина элемента сосуда, мм;

R_s — радиус срединной поверхности (для конических элементов радиус срединной поверхности определяют по меньшему основанию конуса).

Данное требование не распространяется на отбортованные рубашки;

в) сосуды (сборочные единицы, детали) предназначены для эксплуатации в средах, вызывающих коррозионное растрескивание (жидкий аммиак, растворы едкого натрия и калия, азотнокислого натрия, калия, аммония, кальция, этаноламина, влажные сероводородсодержащие среды и др.);

г) днища сосудов и другие элементы независимо от толщины, изготовленные холодной штамповкой или холодным фланжированием.

5.11.2 Сварные соединения из углеродистых, низколегированных марганцовистых, марганцевокремнистых и хромомолибденовых сталей, выполненные электрошлаковой сваркой, подлежат нормализации и высокому отпуску.

При электрошлаковой сварке заготовок штампуемых и вальцуемых элементов из сталей марок 16ГС, 09Г2С и 10Г2С1, предназначенных для работы при температуре не ниже минус 40 °С, нормализация может быть совмещена с нагревом под штамповку с окончанием штамповки при температуре не ниже 700 °С.

5.11.3 Сварные сосуды (сборочные единицы, детали) из сталей марок 12МХ, 12ХМ, 15ХМ, 12Х1МФ, 10Х2М1А, 10Х2М1А-А, 10Х2М1А-ВД, 10Х2М1А-Ш, 15Х2МФА, 15Х2МФА-А, 1Х2М1, 15Х5, Х8, 15Х5М, 15Х5ВФ, 12Х8ВФ, Х9М и из двухслойных сталей с основным слоем из сталей марок 12МХ, 12ХМ, 20Х2МА необходимо подвергать термической обработке по режиму, оговоренному в нормативном документе.

5.11.4 Сосуды (сборочные единицы, детали) из сталей марок 08Х18Н10Т, 08Х18Н12Б и других аустенитных сталей, стабилизированных титаном или ниобием, предназначенные для работы в средах, вызывающих коррозионное растрескивание, а также при температурах выше 350 °С в средах, вызывающих межкристаллитную коррозию, необходимо подвергать термической обработке по режиму, оговоренному в нормативном документе. Необходимость такой термообработки указывают в проектной документации.

5.11.5 Необходимость и вид термической обработки сосудов (сборочных единиц, деталей) из двухслойной стали необходимо определять в соответствии с требованиями перечислений а), б), г) 5.11.1, 5.11.2, 5.11.3.

При определении толщины свариваемого элемента принимают толщину основного слоя двухслойной стали.

При наличии в проектной документации требований на стойкость к межкристаллитной коррозии технология сварки и режим термообработки сварных соединений двухслойных сталей должны обеспечивать стойкость сварных соединений коррозионно-стойкого слоя к межкристаллитной коррозии.

5.11.6 Днища и детали из углеродистых и низколегированных марганцево-кремнистых сталей, штампуемые (вальцуемые) в горячую с окончанием штамповки (вальцовки) при температуре не ниже 700 °С, а также днища и детали из аустенитных хромоникелевых сталей, штампуемых (вальцуемых) при температуре не ниже 850 °С, термической обработке не подвергаются.

Днища и другие штампуемые (вальцуемые) в горячую элементы, изготовляемые из сталей марок 09Г2С, 10Г2С1, работающие при температуре от минус 40 °С до минус 70 °С, следует подвергать термической обработке — нормализации или закалке и высокому отпуску вне зависимости от температуры окончания штамповки.

Днища и другие элементы из низколегированных сталей марок 12ХМ и 12МХ, штампуемые (вальцуемые) в горячую с окончанием штамповки (вальцовки) при температуре не ниже 800 °С, допускается подвергать только отпуску (без нормализации).

Технология изготовления днищ и других штампуемых элементов должна обеспечивать необходимые механические свойства, указанные в стандартах или технических условиях* на материал, а при наличии требования в проектной документации — и стойкость к межкристаллитной коррозии.

5.11.7 Днища и другие элементы, выполненные из коррозионно-стойких сталей аустенитного класса методом холодной штамповки или холодным фланжированием, следует подвергать термической обработке (аустенизации или стабилизирующему отжигу), если они предназначены для работы в средах, вызывающих коррозионное растрескивание. В остальных случаях термообработку допускается не проводить, если относительное удлинение при растяжении в исходном состоянии металла не менее 30 % при степени деформации в холодном состоянии не более 15 %.

5.11.8 Гнутые холодным способом участки труб из углеродистых и низколегированных сталей подлежат термообработке, если отношение среднего радиуса изгиба к номинальному наружному диаметру трубы составляет менее 3,5, а отношение номинальной толщины стенки трубы к ее номинальному диаметру превышает 0,05.

5.11.9 Приварку внутренних и наружных устройств к сосудам, подвергаемым термической обработке, необходимо проводить до термической обработки сосуда.

Допускается приварка внутренних и наружных устройств без последующей термической обработки к сосудам, термообработанным в соответствии с перечислениями а), б) 5.11.1, при условии, что катет сварного шва не более 8 мм.

Допускается приварка наружных устройств на монтажной площадке к специальным накладкам, приваренным к корпусу сосуда и прошедшим вместе с ним термическую обработку на предприятии-изготовителе без последующей термической обработки монтажных сварных швов.

5.11.10 Допускается местная термическая обработка сварных соединений сосудов, при проведении которой должны быть обеспечены равномерный нагрев и охлаждение по всей длине шва и прилегающих к нему зон основного металла.

5.11.11 Объемную термическую обработку проводят в печах или способом нагрева изнутри путем подачи теплоносителя во внутреннее пространство (объем) аппарата, изолированного снаружи.

При этом должны быть проведены мероприятия, предохраняющие сосуд (сборочную единицу, деталь) от деформаций, вызванных местным перегревом, неправильной установкой сосуда, действием собственной массы, а также должна быть обеспечена защита металла от воздействия сред, провоцирующих различные виды коррозии.

5.11.12 Свойства металла обечаек, днищ, патрубков, решеток после всех циклов термической обработки должны соответствовать требованиям стандартов (технических условий*) на поставку материалов.

Контроль механических свойств основного металла после термообработки можно не проводить, если температура отпуска не превышала 650 °С для углеродистых и низколегированных марганцевистых и марганцево-кремнистых сталей (Ст3, 16К, 18К, 20К, 22К, 20КА, 20Юч, 16ГС, 17ГС, 17Г1С, 09Г2С, 10Г2С1) и их зарубежных аналогов.

5.11.13 Виды и режимы термообработки сосудов (сборочных единиц, деталей) должны соответствовать требованиям [4]*.

5.11.14 Для определения степени охрупчивания при эксплуатации основного металла и сварных соединений сталей 10Х2М1А-А, 10Х2М1А (10Х2М1А-ВД, 10Х2М1А-Ш), 12Х2МФА, 15Х2МФА-А проводят испытания на ступенчатое охлаждение при наличии указаний в документации. Рекомендуемая методика проведения термической обработки на ступенчатое охлаждение приведена в приложении Н.

5.11.15 Термическая обработка сварного соединения может проводиться не более трех раз без учета промежуточных отпусков.

* Действуют только в Российской Федерации и государствах, упомянутых в предисловии как проголосовавшие за принятие межгосударственного стандарта.

6 Правила приемки

6.1 Сосуды (сборочные единицы и детали), материалы и комплектующие изделия должны быть приняты отделом технического контроля предприятия-изготовителя и проверены на соответствие требованиям нормативного документа.

6.2 Каждое изделие (сосуд) на предприятии-изготовителе необходимо подвергать приемо-сдаточному испытанию, которое включает в себя проверку:

- габаритных и присоединительных размеров;
- прочности и герметичности;
- соответствия примененных материалов предусмотренным материалам в спецификации рабочей документации;
- качества сварных соединений;
- качества поверхности;
- качества покрытия;
- комплектности изделия (сосуда);
- комплектности сопроводительной документации;
- маркировки;
- консервации;
- упаковки.

6.3 Испытания сосудов необходимо проводить на поверенном испытательном оборудовании, укомплектованном средствами защиты и приборами, имеющем эксплуатационную документацию и паспорт.

Испытания сосудов должен проводить обученный, квалифицированный и аттестованный персонал по утвержденной технологии в соответствии с программами и методиками (технологическим процессом) на испытания.

7 Методы контроля

7.1 Общие требования

7.1.1 Геометрические размеры и форму поверхностей необходимо измерять с помощью средств, обеспечивающих погрешность не более 30 % установленного допуска на изготовление.

Габаритные размеры сосудов необходимо определять путем суммирования размеров входящих в них сборочных единиц и деталей.

7.1.2 Контроль качества поверхностей на отсутствие плен, закатов, расслоений, грубых рисок, трещин, снижающих качество и ухудшающих товарный вид, необходимо проводить путем визуального и измерительного контроля.

На поверхности сосуда не допускаются риски, царапины, вмятины и другие дефекты, превышающие требования стандартов или технических условий* на поставку основного материала.

Недопустимые дефекты исправляют в соответствии с 5.8.5.

7.1.3 Обязательную проверку наличия, содержания, мест расположения клейм на сварных швах и маркировки на готовом сосуде (самостоятельно поставляемых сборочных единицах и деталях) необходимо осуществлять визуальным осмотром.

7.1.4 Контроль качества сварных соединений необходимо проводить:

- а) визуальным и измерительным контролем;
- б) механическими испытаниями;
- в) испытанием на стойкость к межкристаллитной коррозии;
- г) металлографическими исследованиями;
- д) стилоскопированием сварных швов**;
- е) ультразвуковым контролем;
- ж) радиографическим контролем;

* Действуют только в Российской Федерации и государствах, упомянутых в предисловии как проголосовавшие за принятие межгосударственного стандарта.

** Допускается применение других методов определения химического состава металла шва.

и) капиллярным или магнитопорошковым контролем;
 к) другими методами (акустической эмиссией, люминесцентным контролем, определением содержания ферритной фазы и др.), если необходимо.

7.1.5 Окончательный контроль качества сварных соединений сосудов, подвергаемых термической обработке, необходимо проводить после термической обработки.

Для сварных соединений сосуда из низколегированных марганцовистых и марганцево-кремнистых сталей или двухслойных сталей с основным слоем из этих сталей, подвергаемых в процессе изготовления нормализации или закалке с отпуском, механические испытания и металлографические исследования допускается проводить до окончательной термической обработки (высокого отпуска). При этом полученные положительные результаты механических испытаний необходимо считать окончательными.

7.1.6 Контроль комплектности, консервации, окраски, упаковки необходимо проводить путем сопоставления объема и качества выполненных работ с требованиями настоящего стандарта и технических условий*.

7.1.7 Предприятие-изготовитель негабаритных сосудов, транспортируемых частями, должно провести контрольную сборку.

Допускается вместо сборки проводить контрольную проверку размеров стыкуемых частей при условии, что предприятие-изготовитель гарантирует собираемость сосуда.

7.1.8 В процессе изготовления сборочных единиц и деталей необходимо проверять на соответствие требованиям стандартов (технических условий*) и проектной документации:

- состояние и качество свариваемых сборочных единиц и деталей и сварочных материалов;
- качество подготовки кромок и сборки под сварку;
- соблюдение технологического процесса сварки и термической обработки.

7.2 Визуальный и измерительный контроль сварных соединений

7.2.1 Визуальный контроль и измерение сварных швов необходимо проводить после очистки швов и прилегающих к ним поверхностей основного металла от шлака, брызг и других загрязнений.

7.2.2 Обязательному визуальному и измерительному контролю подлежат все сварные швы в соответствии с действующей НТД и ГОСТ 3242 для выявления дефектов, выходящих на поверхность шва и не допустимых в соответствии с требованиями настоящего стандарта.

Визуальный и измерительный контроль необходимо проводить в доступных местах с двух сторон по всей протяженности шва.

7.3 Механические испытания

7.3.1 Механическим испытаниям необходимо подвергать стыковые сварные соединения, определяющие прочность сосуда. К стыковым соединениям, определяющим прочность сосуда, следует отнести продольные швы обечаек, хордовые и меридиональные швы выпуклых днищ. Механические испытания необходимо проводить на контрольных стыковых сварных соединениях в объеме, указанном в таблице 17.

7.3.2 Измерению твердости необходимо подвергать металл шва сварных соединений сосудов (работающих под давлением деталей) из сталей, указанных в таблице 14, и металл шва коррозионно-стойкого слоя в сварных соединениях из двухслойных сталей.

7.3.3 Допускается проводить измерение твердости металла шва на контрольных образцах, если невозможно его осуществить на готовом сосуде (детали). Твердость необходимо проверять не менее чем в трех точках поперек сварного соединения.

При получении неудовлетворительных результатов по какому-либо виду механических испытаний допускается проведение повторного испытания на удвоенном количестве образцов, вырезанных из того же контрольного сварного соединения, по тому виду механических испытаний, которые показали неудовлетворительные результаты.

Если при повторном испытании получены неудовлетворительные результаты хотя бы на одном образце, сварное соединение считают непригодным.

* Действуют только в Российской Федерации и государствах, упомянутых в предисловии как проголосовавшие за принятие межгосударственного стандарта.

Таблица 17 — Объем механических испытаний контрольных сварных соединений

Вид испытания	Группа сосуда	Количество образцов	Примечание
Растяжение при температуре 20 °С	1—5	Два образца типов XII, XIII, XIV или XV по ГОСТ 6996	Испытание на растяжение отдельных образцов из сварных трубных стыков можно заменить испытанием на растяжение целых стыков со снятым усилием
Изгиб при температуре 20 °С	1—5	Два образца типов XXVII, XXVIII по ГОСТ 6996	Испытание сварных образцов труб внутренним диаметром до 100 мм и толщиной стенки до 12 мм может быть заменено испытанием на сплющивание по ГОСТ 6996 (образцы типов XXIX, XXX)
Ударная вязкость на образцах KCV или KCU (при толщине металла не менее 12 мм) при температуре 20 °С	1—5 из сталей, склонных к термическому воздействию (12MX, 12XM, 15X5M и др.)	Три образца типа VI или IX по ГОСТ 6996 с надрезом по оси шва	Испытание на ударный изгиб зоны термического влияния проводят на сварных соединениях, выполненных электрошлаковой сваркой без последующей нормализации, а также при наличии требований в технических условиях* или проектной документации
Ударная вязкость на образцах KCV или KCU (при толщине металла не менее 12 мм) при температуре 20 °С	1—3 при давлении более 5 МПа, 1—2 при температуре св. 450 °С	Три образца типа VI или IX по ГОСТ 6996 с надрезом по оси шва	Испытание на ударный изгиб зоны термического влияния проводят на сварных соединениях, выполненных электрошлаковой сваркой без последующей нормализации, а также при наличии требований в технических условиях* или проектной документации
Ударная вязкость на образцах KCV или KCU (при толщине металла не менее 12 мм) при рабочей температуре ниже минус 20 °С, равной минимальной отрицательной рабочей температуре сосуда	1—3, 5 при рабочей температуре ниже минус 20 °С	Три образца типа VI или IX по ГОСТ 6996 с надрезом по оси шва	Испытание при рабочей температуре. Испытание на ударный изгиб зоны термического влияния проводят на сварных соединениях, выполненных электрошлаковой сваркой без последующей нормализации, а также при наличии требований в технических условиях* или проектной документации
Измерение твердости металла шва при температуре 20 °С	1—4 в соответствии с требованиями 7.3.2	ГОСТ 9012, ГОСТ 9013, ГОСТ 18661, ГОСТ 6996	—

Примечания

1 Допускается не проводить механические испытания сварных образцов для сосудов 5-й группы, если предприятие-изготовитель гарантирует качество сварных швов.

2 Испытание на ударный изгиб сварных соединений сосудов, работающих при температуре не ниже минус 20 °С, необходимо проводить при комнатной температуре.

3 Допускается при испытании на изгиб сварных соединений толщиной более 30 мм доводить толщину образцов до 30 мм строжкой или фрезерованием контрольных пластин. Образцы из двухслойных сталей необходимо фрезеровать или строгать со стороны основного слоя и изгибать основным слоем наружу. Тип образца XXVII по ГОСТ 6996, диаметр оправки — две толщины образца.

4 Испытание на ударный изгиб сварных соединений из двухслойных сталей необходимо проводить на образцах, изготовленных по рисунку 17.



Рисунок 17 — Схема расположения надреза на образцах для испытания на ударный изгиб сварных соединений из двухслойных сталей

<p>5 Испытания на растяжение, изгиб, ударный изгиб сварного соединения толщиной не менее 50 мм необходимо проводить согласно требованиям нормативного документа [5]*.</p> <p>6 Допускается не испытывать на ударный изгиб при отрицательных температурах сварные соединения из сталей аустенитно-ферритного класса.</p> <p>7 Испытание на ударный изгиб сварных соединений из сталей аустенитного класса не проводят.</p> <p>8 В случае снижения нижнего температурного предела применения углеродистых и низколегированных марганцовистых и марганцево-кремнистых сталей согласно требованиям примечания 26 к таблице А.1 (приложение А), примечания 11 к таблице В.1 (приложение В) испытание на ударный изгиб сварных соединений из этих сталей проводят при минимальной температуре, указанной для стенки в таблицах А.1 (приложение А) и В.1 (приложение В).</p> <p>9 Сварные соединения из сталей марок 10Х2М1А-А, 10Х2М1А, 15Х2МФА-А, 15Х2МФА, применяемые для изготовления сосудов 1-й группы, должны быть испытаны на ударный изгиб по оси металла шва и в зоне термического влияния (на трех образцах KCV типа IX по ГОСТ 6996 при температуре минус 20 °С.).</p> <p>10 Испытания на ступенчатое охлаждение для сталей марок 10Х2М1А-А, 10Х2М1А, 15Х2МФА-А, 15Х2МФА проводят при наличии требований в технических условиях* или проектной документации.</p> <p>* Действуют только в Российской Федерации и государствах, упомянутых в предисловии как проголосовавшие за принятие межгосударственного стандарта.</p>
--

7.4 Испытание на стойкость к межкристаллитной коррозии

7.4.1 Испытание сварного соединения на стойкость к межкристаллитной коррозии в соответствии с ГОСТ 6032 необходимо проводить для сосудов (сборочных единиц, деталей), изготовленных из сталей аустенитного, ферритного, аустенитно-ферритного классов и сплавов, двухслойной стали с коррозионно-стойким слоем из аустенитных и ферритных сталей и сплавов, по требованию технических условий* или проектной документации.

Необходимость испытания сварных соединений внутренних устройств, работающих без давления, на стойкость к межкристаллитной коррозии должна быть указана в проектной документации.

7.4.2 Форма, размеры и количество образцов должны соответствовать ГОСТ 6032.

7.4.3 Испытание на стойкость к межкристаллитной коррозии необходимо проводить в соответствии с ГОСТ 6032. Метод испытания должен быть указан в проектной документации.

Металл шва и зона термического влияния должны быть стойкими к межкристаллитной коррозии.

7.4.4 При получении неудовлетворительных результатов допускается проведение повторного испытания на удвоенном количестве образцов, вырезанных из того же контрольного сварного соединения.

Если при повторном испытании получены неудовлетворительные результаты хотя бы на одном образце, сварное соединение считают непригодным.

7.5 Металлографические исследования

7.5.1 Металлографическим исследованиям необходимо подвергать стыковые сварные соединения, определяющие прочность сосудов:

- 1, 2, 3-й групп, работающих под давлением более 5 МПа или при температуре ниже минус 40 °С;
- 1-й, 2-й групп, работающих при температуре выше 450 °С;

- из сталей и сплавов, склонных к термическому воздействию (марок 12МХ, 12ХМ, 15Х5М и др.), из сталей аустенитного класса без ферритной фазы (марок 08Х17Н15МЗТ, 06ХН28МДТ и др.) и из двухслойных сталей и сплавов.

Допускается не проводить металлографические исследования стыковых сварных швов сборочных единиц и деталей, работающих при температуре ниже минус 40 °С, толщиной не более 20 мм, из сталей марок 12Х18Н10Т и 08Х18Н10Т.

7.5.2 Металлографические макро- и микроисследования необходимо проводить согласно действующей НТД и [6]* на одном образце от каждого контрольного сварного соединения.

7.5.3 Качество контрольного сварного соединения при металлографических исследованиях должно соответствовать требованиям 5.10.2 и 5.10.3.

* Действуют только в Российской Федерации и государствах, упомянутых в предисловии как проголосовавшие за принятие межгосударственного стандарта.

7.5.4 Если при металлографическом исследовании в контрольном сварном соединении будут обнаружены недопустимые внутренние дефекты, которые должны быть выявлены радиографическим или ультразвуковым контролем согласно 7.10.9, все производственные сварные соединения, контролируемые данным сварным соединением, подлежат повторному 100%-ному контролю тем же методом неразрушающего контроля. В случае получения удовлетворительных результатов повторного контроля сварные швы считают годными.

7.5.5 При получении неудовлетворительных результатов допускается повторное металлографическое исследование на удвоенном количестве образцов, вырезанных из того же контрольного сварного соединения.

Если при этом испытании получены неудовлетворительные результаты хотя бы на одном образце, сварное соединение считают непригодным.

7.6 Стилоскопирование

7.6.1 Стилоскопирование сварных швов необходимо проводить для установления марочного соответствия примененных сварочных материалов требованиям проектной документации и инструкций по сварке или настоящего стандарта.

При стилоскопировании необходимо руководствоваться действующей НТД по стилоскопированию основных и сварочных материалов и готовой продукции и [7]*.

7.6.2 Стилоскопированию необходимо подвергать сварные швы деталей из хромистых, хромо-молибденовых, хромоникелевых, хромоникелемолибденовых, хромомолибденованадиевых сталей и сплавов и металл коррозионно-стойкой наплавки в объеме, не менее указанного в таблице 18.

Таблица 18 — Объем контроля стилоскопированием

Группа сосуда	Количество контролируемых сварных швов и металла коррозионно-стойкой наплавки от общего количества, %
1, 2	100
3, 4	50
5	25

7.6.3 В процессе стилоскопирования необходимо определять в металле шва наличие хрома, молибдена, ванадия, ниобия, никеля.

7.6.4 Необходимо контролировать:

- каждый сварной шов в одной точке через каждые 2 м;
- места исправления каждого сварного шва;
- наплавку не менее чем в одной точке.

7.6.5 Контроль стилоскопированием допускается не проводить:

- при невозможности осуществления контроля из-за недоступности сварных швов (ввиду конструктивных особенностей сосуда, по условиям техники безопасности);
- из-за малых размеров шва (например, швы обварки теплообменных труб).

7.6.6 При получении неудовлетворительных результатов допускается повторное стилоскопирование того же сварного соединения на удвоенном количестве точек.

При неудовлетворительных результатах повторного контроля необходимо проводить спектральный или химический анализ сварного соединения, результаты которого считают окончательными.

7.6.7 При выявлении несоответствия марки использованных присадочных материалов хотя бы на одном из сварных соединений сосудов 3, 4 и 5-й групп стилоскопирование металла шва должно быть проведено на всех сварных соединениях, выполненных данным способом сварки.

7.6.8 Дефектные сварные швы, выявленные при контроле, должны быть удалены, швы вновь сварены и подвергнуты стилоскопированию.

* Действует только в Российской Федерации и государствах, упомянутых в предисловии как проголосовавшие за принятие межгосударственного стандарта.

7.7 Радиографический и ультразвуковой контроль сварных соединений

7.7.1 Для выявления внутренних дефектов сварных соединений необходимо применять методы неразрушающего контроля, в которых используют проникающие физические поля: радиографический, ультразвуковой.

Ультразвуковой контроль сварных соединений следует проводить в соответствии с действующей НТД, [3]* и [8]*.

Радиографический контроль сварных соединений следует проводить в соответствии с действующей НТД, ГОСТ 7512, ГОСТ 23055 и [9]**.

7.7.2 Метод контроля (ультразвуковой, радиографический или их сочетание) необходимо выбирать исходя из возможностей более полного и точного выявления недопустимых дефектов с учетом особенностей физических свойств металла, а также особенностей методики контроля для данного вида сварных соединений сосуда (сборочных единиц, деталей).

Метод контроля качества стыковых, угловых и тавровых сварных соединений необходимо определять согласно нормативному документу.

7.7.3 Обязательному контролю радиографическим или ультразвуковым методом подлежат:

- стыковые, угловые, тавровые сварные соединения, доступные для этого контроля, в объеме не менее указанного в таблице 19;
- места сопряжения (пересечений) сварных соединений;
- сварные соединения внутренних и наружных устройств по указанию в проектной документации или в технических условиях* на сосуд (сборочную единицу, деталь);
- сварные соединения элементов из стали перлитного класса с элементами из сталей аустенитного класса в 100%-ном объеме;
- перекрываемые укрепляющими кольцами участки сварных швов корпуса, предварительно зачищенные заподлицо с наружной поверхностью корпуса;
- прилегающие к отверстию участки сварных швов корпуса, на которые устанавливают люки и штуцера, на длине, равной \sqrt{Ds} (D — внутренний диаметр корпуса, s — толщина стенки корпуса в месте расположения отверстия).

Таблица 19 — Объем контроля радиографическим или ультразвуковым методом

Группа сосуда	Длина контролируемых сварных соединений* от общей длины, %
1, 2	100
3	50
4	25
5	10

* Требование относится к каждому сварному соединению.

Примечание — Контроль сварных швов опор радиографическим или ультразвуковым методом необходимо проводить при наличии указания в проектной документации.

7.7.4 Места контроля сварных соединений сосудов 3, 4 и 5-й групп радиографическим или ультразвуковым методом должны быть указаны в технической документации на сосуд.

7.7.5 Перед контролем соответствующие участки сварных соединений должны быть так замаркированы, чтобы их можно было легко обнаружить на картах контроля и радиографических снимках.

7.7.6 При выявлении недопустимых дефектов в сварном соединении сосудов 3, 4 и 5-й групп обязательному контролю тем же методом подлежат все однотипные сварные соединения, выполненные данным сварщиком (оператором), по всей длине соединения (см. приложение П).

* Действуют только в Российской Федерации и государствах, упомянутых в предисловии как проголосовавшие за принятие межгосударственного стандарта.

** Действует(ют) только в Российской Федерации и государствах, упомянутых в предисловии как проголосовавшие за принятие межгосударственного стандарта.

7.7.7 При невозможности осуществления контроля сварных соединений радиографическим или ультразвуковым методом из-за их недоступности (ввиду конструктивных особенностей сосуда, ограниченности технических возможностей этих методов или по условиям техники безопасности) или неэффективности (в частности, при наличии конструктивного зазора) контроль качества этих сварных соединений необходимо проводить другими методами неразрушающего контроля (например, в соответствии с [10]*).

7.7.8 Сварные соединения сосудов, снабженных быстросъемными крышками, подлежат 100%-ному контролю ультразвуковым или радиографическим методом.

7.8 Капиллярный и магнитопорошковый контроль

7.8.1 Капиллярному или магнитопорошковому контролю необходимо подвергать сварные швы, недоступные для осуществления контроля радиографическим или ультразвуковым методом, а также сварные швы сталей, склонных к образованию трещин при сварке (см. приложение Р).

7.8.2 Капиллярный и магнитопорошковый контроль сварных соединений необходимо проводить согласно действующей НТД, ГОСТ 18442 и [11]*, [12]* соответственно.

7.8.3 Объем капиллярного контроля и класс чувствительности определяют в соответствии с требованиями [13]* и требованиями проектной документации.

7.9 Определение содержания ферритной фазы

7.9.1 Содержание ферритной фазы в металле шва или наплавленном металле аустенитной стали необходимо определять при наличии указаний в проектной документации или технических условиях* на сосуд (сборочную единицу).

7.9.2 Предельное допустимое содержание ферритной фазы должно соответствовать нормативной документации и/или указаний в проектной документации.

7.9.3 Определение содержания ферритной фазы в металле шва или в металле, наплавленном аустенитными электродами, необходимо проводить магнитным методом согласно действующей НТД и [14]**.

7.10 Контрольные сварные соединения

7.10.1 Контрольные сварные соединения сосуда предназначены для подтверждения характеристик металла сварных соединений, установленных техническим проектом. Из контрольных сварных соединений вырезают образцы для механических и коррозионных испытаний, а также для металлографических исследований.

7.10.2 Контрольное сварное соединение должно воспроизводить одно из однотипных (см. приложение П) стыковых сварных соединений сосуда (сборочной единицы, детали), определяющих его прочность, и быть выполнено одновременно с контролируемым сосудом (сборочной единицей, деталью) с применением одинаковых исходных материалов, формы разделки кромок, сборочных размеров, методов и режимов сварки, режима термообработки.

7.10.3 Контрольные сварные соединения для проверки продольных швов сосудов (сборочных единиц, деталей) необходимо изготавливать таким образом, чтобы их швы являлись продолжением производственного продольного шва.

Сварка контрольного сварного соединения может выполняться отдельно, но с обязательным соблюдением всех условий сварки контролируемого сварного соединения.

7.10.4 При ручной сварке сосуда (сборочной единицы, детали) несколькими сварщиками каждый из сварщиков должен выполнять отдельное контрольное сварное соединение.

7.10.5 Если многопроходной шов выполняют несколько сварщиков, то на данный шов должно свариваться одно контрольное сварное соединение. При этом проходы необходимо выполнять теми же сварщиками и в аналогичном порядке. В противном случае каждый из сварщиков должен выполнять отдельное контрольное сварное соединение.

* Действует (ют) только в Российской Федерации и государствах, упомянутых в предисловии как проголосовавшие за принятие межгосударственного стандарта.

** Действует только в Российской Федерации и государствах, упомянутых в предисловии как проголосовавшие за принятие межгосударственного стандарта.

7.10.6 Термообработку контрольных сварных соединений необходимо выполнять одновременно с сосудом (сборочной единицей, деталью). Термообработку контрольных сварных соединений допускается проводить отдельно от сосуда (сборочной единицы, детали) при условии применения одинаковых метода и режима термообработки.

7.10.7 Размеры контрольных сварных соединений должны быть выбраны так, чтобы из них возможно было вырезать необходимое количество образцов для металлографических исследований, всех видов механических испытаний и испытаний на стойкость к межкристаллитной коррозии, включая повторные.

7.10.8 Предусмотренный настоящим стандартом объем механических испытаний и металлографического исследования сварных соединений может быть изменен в случае серийного изготовления предприятием однотипных сосудов при неизменном технологическом процессе, специализации сварщиков на определенных видах работ и высоком качестве сварных соединений, подтвержденном результатами контроля не менее чем за 12 мес.

7.10.9 Контрольные сварные соединения необходимо подвергать радиографическому или ультразвуковому контролю по всей длине сварных соединений.

Если в контрольном сварном соединении будут обнаружены недопустимые дефекты, все производственные сварные соединения, представленные данным соединением и не подвергнутые ранее радиографическому или ультразвуковому контролю, подлежат проверке тем же методом неразрушающего контроля по всей длине.

7.10.10 Контрольным сварным соединениям и вырезаемым из них образцам необходимо присваивать регистрационные номера согласно учетной документации предприятия-изготовителя, в которой отражают необходимые сведения по изготавливаемому производственному сварному соединению.

7.11 Испытание на прочность и герметичность

7.11.1 Гидравлическому испытанию подлежат все сосуды после их изготовления.

Гидравлическое испытание необходимо проводить, как правило, на предприятии-изготовителе.

Гидравлическое испытание сосудов, транспортируемых частями и собираемых на месте монтажа, допускается проводить после их изготовления на месте установки.

Правила и нормы безопасности при подготовке и проведении гидравлических испытаний должны удовлетворять требованиям [15]*.

7.11.2 Гидравлическое испытание сосудов необходимо проводить с крепежными деталями и прокладками, предусмотренными в технической документации.

7.11.3 Пробное давление при гидравлическом испытании сосудов p_{np} , МПа, вычисляют по формуле

$$p_{np} = 1,25p \frac{[\sigma]_{20}}{[\sigma]_t}, \quad (4)$$

где p_{np} — пробное давление, МПа;

p — расчетное давление, МПа;

$[\sigma]_{20}$ — допускаемое напряжение для материала при температуре 20 °С, МПа;

$[\sigma]_t$ — допускаемое напряжение для материала при расчетной температуре t , МПа.

Пробное давление при гидравлическом испытании криогенных сосудов при наличии вакуума в изоляционном пространстве p_{np} , МПа, вычисляют по формуле

$$p_{np} = 1,25p - 0,1. \quad (5)$$

Примечания

1 Пробное давление испытания сосуда необходимо определять с учетом минимальных значений расчетного давления и отношения допускаемых напряжений материалов сборочных единиц (элементов сосуда), работающих под давлением, за исключением болтов (шпилек), а также теплообменных труб кожухотрубчатых теплообменных аппаратов.

2 Пробное давление при испытании сосуда, рассчитанное по зонам, необходимо определять с учетом той зоны, расчетное давление или расчетная температура которой имеет меньшее значение.

* Действует только в Российской Федерации и государствах, упомянутых в предисловии как проголосовавшие за принятие межгосударственного стандарта.

3 Если рассчитанное пробное давление [по формуле (4)] при испытании сосуда, работающего под наружным давлением, вызывает необходимость утолщения стенки сосуда, то допускается пробное давление определять по формуле

$$P_{\text{пр}} = 1,26 p \frac{E_{20}}{E_t}, \quad (6)$$

где $P_{\text{пр}}$ — пробное давление, МПа;

p — расчетное давление, МПа;

E_{20} — модуль упругости материала при температуре 20 °С, МПа;

E_t — модуль упругости материала при температуре t , МПа.

4 Пробное давление для испытания сосуда (реактора и др.), предназначенного для работы в условиях нескольких режимов с различными расчетными параметрами (давлениями и температурами), необходимо принимать равным максимальному из определенных значений пробных давлений для каждого режима.

5 Для сосудов, работающих под вакуумом, расчетное давление при определении давления испытания принимается равным 0,1 МПа.

6 Предельное отклонение пробного давления не должно превышать $\pm 5\%$.

7 Все элементы сосудов в условиях испытания должны отвечать условиям прочности и герметичности в соответствии с требованиями действующего нормативного документа.

8 Если для обеспечения условий прочности и герметичности при испытаниях возникает необходимость увеличения диаметра, количества или замены материала болтов (шпилек) фланцевых соединений, допускается уменьшить пробное давление до максимального значения, при котором при проведении испытаний обеспечиваются условия прочности и герметичности болтов (шпилек) без увеличения их диаметра, количества или замены материала.

9 В случае если сосуд в целом или отдельные части сосуда работают в диапазоне температур ползучести и допускаемое напряжение для материалов этих частей при расчетной температуре $[\sigma]_t$ определяется на базе предела длительной прочности или предела ползучести, допускается в формулах (4), (7) вместо $[\sigma]_t$ использовать значение допускаемого напряжения при расчетной температуре $[\sigma]_{\text{пр}}$, полученное только на базе не зависящих от времени характеристик: предела текучести и временного сопротивления, без учета ползучести и длительной прочности.

7.11.4 Гидравлическое испытание сосудов, устанавливаемых вертикально, допускается проводить в горизонтальном положении. Значение пробного давления при гидравлическом испытании определяют в соответствии с 7.11.3 так же, как и для гидравлического испытания сосудов в вертикальном положении. При этом должен быть выполнен расчет на прочность с учетом принятого способа опирания для проведения гидравлического испытания.

7.11.5 Для гидравлического испытания сосуда необходимо использовать воду.

По согласованию с разработчиком сосуда допускается использование другой жидкости.

Не допускается использование токсичных и/или взрывоопасных жидкостей.

При использовании пожароопасных жидкостей испытание следует проводить по инструкции, обеспечивающей безопасность его проведения.

Температура испытательной жидкости и стенки сосуда должна быть не менее чем на 20 °С выше критической температуры хрупкости материала сосуда и указана разработчиком сосуда в технической документации. При отсутствии указаний температура испытательной жидкости должна быть от 5 до 40 °С.

Разность температур стенки сосуда и окружающего воздуха во время испытания не должна вызывать конденсацию влаги на поверхности стенки сосуда.

7.11.6 При заполнении сосуда водой должен быть удален воздух из внутренних полостей. Давление необходимо поднимать равномерно до достижения пробного. Скорость подъема давления не должна превышать 0,5 МПа в минуту, если нет других указаний разработчика сосуда в проектной документации.

Время выдержки под пробным давлением должно быть не менее значений, указанных в таблице 20.

Таблица 20 — Время выдержки сосуда под пробным давлением при гидравлическом испытании

Толщина стенки, мм	Время выдержки, мин
До 50 включ.	30
Св. 50 до 100 включ.	60
Св. 100	120

После выдержки под пробным давлением давление снижают до расчетного, при котором проводят визуальный контроль наружной поверхности, разъемных и сварных соединений.

Визуальный контроль сосудов, работающих под вакуумом, проводят при пробном давлении.

7.11.7 Пробное давление при гидравлическом испытании контролируют двумя манометрами. Манометры выбирают одного типа, предела измерения, одинаковых классов точности, одинаковой цены деления. Манометры должны иметь класс точности не ниже 1,5.

7.11.8 После проведения гидравлического испытания вода должна быть полностью удалена.

7.11.9 Гидравлическое испытание допускается заменять пневматическим испытанием (сжатым воздухом, инертным газом или смесью воздуха с инертным газом) при условии контроля этого испытания методом акустической эмиссии. Контроль методом акустической эмиссии необходимо проводить в соответствии с нормативным документом.

Пневматическое испытание необходимо проводить по специальной инструкции, обеспечивающей безопасность его проведения.

Пробное давление при пневматическом испытании $p_{пр}$, МПа, вычисляют с учетом примечаний к 7.11.3 по формуле

$$p_{пр} = 1,15 p \frac{[\sigma]_{20}}{[\sigma]_t} \quad (7)$$

Пробное давление при пневматическом испытании криогенных сосудов при наличии вакуума в изоляционном пространстве $p_{пр}$, МПа, вычисляют по формуле

$$p_{пр} = 1,15 p - 0,1. \quad (8)$$

Если вероятность хрупкого разрушения при пневмоиспытании больше, чем в рабочих условиях, и его последствия представляют значительную опасность, пробное давление может быть снижено до технически обоснованного уровня, но не менее рабочего давления.

Время выдержки сосуда под пробным давлением должно быть не менее 15 мин и указано в технической документации.

После выдержки под пробным давлением давление снижают до расчетного, при котором проводят визуальный контроль наружной поверхности и проверку герметичности сварных и разъемных соединений.

7.11.10 Результаты испытаний считают удовлетворительными, если во время их проведения отсутствуют:

- падение давления по манометру;
- пропуски испытательной среды (течь, потение, пузырьки воздуха или газа) в сварных соединениях и на основном металле;
- признаки разрыва;
- течи в разъемных соединениях;
- остаточные деформации.

7.11.11 Гидравлическое испытание сосудов, работающих без давления (под налив), проводят смачиванием сварных швов керосином или наливом воды до верхней кромки сосуда.

Время выдержки сосуда при испытании наливом воды должно быть не менее 4 ч, а при испытании смачиванием керосином — не менее указанного в таблице 21.

Таблица 21 — Время выдержки сосуда и сварных швов при испытании смачиванием керосином

Толщина стенки, мм	Время выдержки, мин	
	в нижнем положении шва	в потолочном, вертикальном положении шва
До 4 включ.	20	30
Св. 4 до 10 включ.	25	35
Св. 10	30	40

7.11.12 Значение пробного давления и результаты испытания должны быть занесены в паспорт сосуда (см. приложения С и Т).

7.12 Контроль на герметичность

7.12.1 Необходимость контроля на герметичность, степень герметичности и выбор методов и способов испытаний должны быть оговорены в технической документации на сосуд.

Контроль на герметичность необходимо проводить согласно требованиям нормативной документации [16]*.

Контроль на герметичность гидравлическим способом с люминесцентным индикаторным покрытием или люминесцентно-гидравлическим способом допускается совмещать с гидравлическим испытанием на прочность.

7.12.2 Контроль на герметичность крепления труб для трубных систем, соединений «теплообменная труба — трубная решетка», где не допускается смешение сред (переток жидкости), необходимо проводить гелиевым (галогенным) течеискателем или люминесцентно-гидравлическим способом в соответствии с нормативным документом.

7.12.3 Контроль сварных швов на герметичность допускается проводить капиллярным методом смачиванием керосином. При этом поверхность контролируемого шва с наружной стороны необходимо покрывать мелом, а с внутренней стороны — обильно смачивать керосином в течение всего периода испытания.

Время выдержки сварных швов при испытании смачиванием керосином должно быть не менее указанного в таблице 21.

7.12.4 Контроль на герметичность швов приварки укрепляющих колец и сварных соединений облицовки патрубков и фланцев необходимо проводить пневматическим испытанием.

Пробное давление пневматического испытания должно быть:

- 0,4—0,6 МПа, но не более расчетного давления сосуда для швов приварки укрепляющих колец;
- 0,05 МПа для сварных соединений облицовки.

Контроль необходимо осуществлять обмазкой мыльной эмульсией.

7.12.5 Качество сварного соединения считают удовлетворительным, если в результате применения любого соответствующего установленному классу герметичности метода не будет обнаружено течи (утечек).

8 Комплектность и документация

8.1 Комплектность

8.1.1 В комплект сосуда входят:

- сосуд в собранном виде (или отдельно транспортируемые части) с ответными фланцами, заглушками (крышками), рабочими прокладками и крепежными деталями;
- запасные части (согласно указаниям в технической документации);
- фундаментные болты для крепления сосуда в проектом положении (по указанию в технической документации).

Примечание — Детали и сборочные единицы, которые при отправке в сборе с сосудом могут быть повреждены, допускается снимать и отправлять в отдельной упаковке. Тип и вид тары и упаковки этих деталей и сборочных единиц, а также покупных деталей должны соответствовать требованиям технических условий* на конкретный сосуд.

8.1.2 Сосуд в собранном виде необходимо поставлять с внутренним защитным покрытием при наличии требований в технической документации.

Торкретирование, футеровку штучными материалами, теплоизоляцию осуществляет заказчик на монтажной площадке. Материалы для торкретирования, футеровки штучными материалами, теплоизоляции, а также неметаллические (керамические и др.) элементы для защиты внутренней футеровки в поставку предприятия-изготовителя, как правило, не входят. Металлические элементы для защиты внутренней футеровки, предусмотренные технической документацией, должно поставлять предприятие-изготовитель.

8.1.3 Транспортируемые части негабаритных сосудов необходимо поставлять с приваренными приспособлениями для сборки монтажного соединения под сварку.

* Действует только в Российской Федерации и государствах, упомянутых в предисловии как проголосовавшие за принятие межгосударственного стандарта.

После использования допускается приспособления срезать. Удалять их необходимо на расстоянии не менее 20 мм от стенок корпуса методами, не повреждающими стенки.

8.1.4 В поставку негабаритных сосудов, свариваемых на монтажной площадке из транспортируемых частей, должны, как правило, входить сварочные материалы и пластины металла для проведения контрольных испытаний сварных швов. При этом сварочные материалы и пластины должны отвечать требованиям разделов 4 и 7.

8.1.5 Сосуды в собранном виде или транспортируемые части негабаритных сосудов необходимо поставлять с приваренными деталями для крепления изоляции, футеровки, обслуживающих площадок, металлоконструкций и другими приварными деталями, предусмотренными в проектной документации. Приварные детали для крепления изоляции — по ГОСТ 17314. Тип приварной детали выбирает предприятие-изготовитель.

8.1.6 В поставку тяжеловесного или негабаритного сосуда должны входить специальные траверсы, опорные устройства (цапфы), тележки или салазки для опоры нижней части сосуда, монтажные хомуты, съемные грузозахватные устройства, специальные строповые устройства, приспособления для выверки и устройства для перевода сосуда из горизонтального положения в вертикальное, если они предусмотрены в технической документации.

8.1.7 Изготовленные из труб детали (змеевики, секции, коллекторы, трубные пучки и др.), если они составляют части негабаритных сосудов или заказываются отдельно от сосудов, необходимо поставлять собранными на прокладках, предусмотренных технической документацией.

8.1.8 В комплект сосудов с механизмами и внутренними устройствами (реакторы, кристаллизаторы, емкости с погружными насосами и др.) должны входить электродвигатели, редукторы, насосы и др., предусмотренные технической документацией.

8.1.9 В комплект запасных частей должен входить комплект рабочих прокладок для фланцев. Если по условиям эксплуатации сосуда требуется большее количество запасных прокладок в течение предусмотренного срока службы, то их поставка осуществляется согласно требованиям технических условий* на сосуд.

8.2 Документация

8.2.1 К сосудам необходимо прилагать паспорт по форме, приведенной в приложении С (для сосудов с расчетным давлением не свыше 0,05 МПа или без давления (под налив) и в приложении Т (для сосудов с расчетным давлением свыше 0,05 МПа и/или под вакуумом).

Копию оригинала паспорта сосуда следует хранить на предприятии-изготовителе не менее назначенного срока службы сосуда.

9 Маркировка, консервация и окраска, упаковка, транспортирование и хранение

9.1 Маркировка

9.1.1 Сосуды должны иметь табличку, соответствующую требованиям ГОСТ 12971.

Табличку допускается не устанавливать на сосудах с наружным диаметром не более 325 мм. В этом случае необходимые данные наносят на корпус сосуда.

9.1.2 Табличку размещают на видном месте.

Табличку крепят на приварном подкладном листе, приварной скобе, приварных планках или приварном кронштейне.

9.1.3 На табличке должны быть нанесены:

- наименование или товарный знак предприятия-изготовителя;
- наименование или обозначение (шифр заказа) сосуда;
- порядковый номер сосуда по системе нумерации предприятия-изготовителя;
- расчетное или номинальное давление, МПа;
- пробное давление, МПа;
- расчетная температура стенки, °С;
- минимальная допустимая температура стенки под расчетным давлением, °С;

* Действуют только в Российской Федерации и государствах, упомянутых в предисловии как проголосовавшие за принятие межгосударственного стандарта.

- масса сосуда, кг;
- год изготовления;
- клеймо технического контроля;
- единый знак обращения продукции на рынке государств — членов Таможенного союза.

Допускается указание дополнительной информации по усмотрению изготовителя.

9.1.4 На наружную поверхность стенки сосуда должна быть нанесена следующая маркировка:

- наименование или товарный знак предприятия-изготовителя;
- порядковый номер по системе нумерации предприятия-изготовителя;
- год изготовления;
- клеймо технического контроля.

Маркировку сосудов толщиной стенки корпуса не менее 4 мм наносят клеймением или гравировкой, а толщиной стенки менее 4 мм — гравировкой или несмываемой краской. Маркировку заключают в рамку, выполненную атмосферостойкой краской, защищенной бесцветным лаком (тонким слоем смазки). Глубина маркировки клеймением или гравировкой — 0,2—0,3 мм.

Качество и цвет маркировки должны соответствовать требованиям ГОСТ 26828.

Шрифт маркировки по ГОСТ 26.020 для плоской печати и по ГОСТ 26.008 для ударного способа.

9.1.5 Кроме основной маркировки необходимо:

а) выполнять по две контрольные метки вверху и внизу обечайки под углом 90° на неизолируемых вертикальных сосудах, не имеющих специальных приспособлений для выверки вертикальности их на фундаменте;

б) наносить монтажные метки (риски), фиксирующие в плане главные оси сосуда, для выверки проектного положения его на фундаменте;

в) наносить несмываемую красную краску на строповые устройства;

г) прикреплять (или отливать) стрелку, указывающую направление вращения механизмов, при этом стрелку необходимо окрашивать в красный цвет несмываемой краской;

д) наносить монтажную маркировку (для негабаритных сосудов, транспортируемых частями);

е) наносить отметки, указывающие положение центра масс на обечайке сосудов, при этом отметки располагать на двух противоположных сторонах сосуда;

ж) указывать диаметр отверстий под регулировочные болты несмываемой краской вблизи от одного из отверстий (при наличии регулировочных болтов в опорной конструкции сосуда).

Примечание — Отметки центра масс выполняют по ГОСТ 14192. Когда координаты центра масс изделия и груза, отправляемого без упаковки в тару, совпадают, то знак, определяющий координаты центра масс, наносят один раз с двух сторон, а когда не совпадают, то наносят дважды с двух сторон. К знаку, определяющему координаты центра масс, дополнительно наносят буквы «Ц.М.».

9.1.6 Маркировка отгрузочных мест — по ГОСТ 14192.

9.1.7 На транспортируемых частях негабаритных сосудов должны быть указаны:

- обозначение сосуда;
- порядковый номер по системе нумерации предприятия-изготовителя;
- обозначение транспортируемой части.

9.1.8 На каждом сосуде, поставочном блоке, негабаритных частях сосуда необходимо указывать места крепления стропов, положение центра масс. Должны быть предусмотрены и поставлены предприятием-изготовителем устройства в соответствии с технической документацией, обеспечивающие установку в проектное положение сосуда в собранном виде или поставочного блока.

9.2 Консервация и окраска

9.2.1 Консервации и окраске подлежат сосуды, принятые отделом технического контроля.

9.2.2 Консервацию металлических неокрашенных поверхностей сосудов, поставляемых в полностью собранном виде, а также негабаритных поставочных частей, комплектующих деталей и сборочных единиц, входящих в объем поставки, необходимо проводить в соответствии с требованиями ГОСТ 9.014, и она должна обеспечивать защиту от коррозии при транспортировании, хранении и монтаже в течение не менее 24 мес со дня отгрузки с предприятия-изготовителя.

9.2.3 Консервацию сосудов необходимо проводить по технологии предприятия-изготовителя с учетом условий транспортирования и хранения по ГОСТ 9.014.

9.2.4 Методы консервации и применяемые для этого материалы должны обеспечивать возможность расконсервации сосудов в сборе и транспортируемых блоков (узлов) без их разборки.

Марки консервационных материалов, отвечающие требованиям нормативного документа, выбирают в каждом отдельном случае в зависимости от условий эксплуатации сосудов.

Примечание — Если по условиям эксплуатации требуется обезжиривание, которое невозможно выполнять без разборки сборочных единиц, то требование о безразборной расконсервации на эти сосуды не распространяется.

9.2.5 Свидетельство о консервации должно включать в себя:

- дату консервации;
- марку консервационного материала;
- вариант внутренней упаковки;
- условия хранения;
- срок защиты без переконсервации;
- срок консервации;
- способы расконсервации.

Свидетельство прикладывают к паспорту сосуда, подвергнутого консервации. При этом необходимо применять обозначения в соответствии с ГОСТ 9.014.

9.2.6 Поверхность сосуда (сборочной единицы) перед окраской должна быть подготовлена с учетом требований ГОСТ 9.402 по инструкции предприятия-изготовителя.

9.2.7 Выбор системы покрытий и лакокрасочных материалов для защиты сосудов (сборочных единиц) проводят в зависимости от условий эксплуатации, категории размещения, транспортирования, хранения, монтажа, габаритов и других условий согласно нормативному документу.

9.2.8 Цвет покрытия в зависимости от условий эксплуатации выбирают по [17]* и техническим условиям* на сосуд (сборочную единицу).

На период транспортирования, монтажа и хранения цвет покрытия не нормируется.

9.2.9 При поставке негабаритных сосудов частями или габаритными блоками защитное покрытие наносят в соответствии с требованиями 9.2.6, 9.2.7.

Примечание — Кромки, подлежащие сварке на монтажной площадке, и прилегающие к ним поверхности шириной 50—60 мм должны быть защищены консистентной смазкой или другими материалами. Окраска кромок не допускается.

9.3 Упаковка, транспортирование и хранение

9.3.1 Упаковку сосудов необходимо проводить по технической документации на конкретный сосуд.

9.3.2 При необходимости внутренние устройства и вращающиеся механизмы должны быть закреплены для предохранения от деформации под влиянием собственной массы и динамических нагрузок при транспортировании.

9.3.3 Все отверстия, патрубки, штуцера, муфты и присоединительные фланцы оборудования, поставляемого в сборе, а также поставочных блоков и узлов должны быть закрыты пробками или заглушками для защиты от повреждений уплотнительных поверхностей и загрязнений. При этом ответственные разъемы оборудования, поставляемого в сборе, и поставочных блоков (узлов) должны быть опломбированы.

9.3.4 Отдельно отправляемые сборочные единицы, детали, запасные части должны быть упакованы в ящики или собраны в пакеты (стопы).

Вид упаковки выбирает предприятие-изготовитель, если нет других указаний в технической документации.

Ящики и способы крепления — по ГОСТ 2991, ГОСТ 5959, ГОСТ 10198, ГОСТ 21650.

Ящики для запасных частей сосудов, предназначенных на экспорт, должны соответствовать требованиям ГОСТ 24634 или требованиям контракта (договора).

9.3.5 Крепежные детали при отправке их в ящиках должны быть законсервированы согласно инструкции предприятия-изготовителя, а шпильки (болты) фланцевых соединений дополнительно упакованы в оберточную или парафинированную бумагу.

9.3.6 Техническая и товаросопроводительная документации, прилагаемые к сосудам, должны быть завернуты в водонепроницаемую бумагу или бумагу с полиэтиленовым покрытием и вложены в

* Действует(ют) только в Российской Федерации и государствах, упомянутых в предисловии как проголосовавшие за принятие межгосударственного стандарта.

пакет, изготовленный из полиэтиленовой пленки толщиной не менее 150 мкм. Швы пакета сваривают (заклеивают).

Для дополнительной защиты от механических повреждений пакет должен быть обернут водонепроницаемой бумагой или полиэтиленовой пленкой. Края бумаги или пленки должны быть склеены синтетическим клеем.

9.3.7 Если сосуд поставляют в виде нескольких грузовых мест, техническую документацию необходимо упаковывать в грузовое место № 1.

9.3.8 При отгрузке сосудов без тары техническую документацию необходимо крепить внутри сосуда или на сосуде. При этом на сосуд наносят надпись: «Документация находится здесь».

9.3.9 Каждое грузовое место должно иметь свой упаковочный лист, который вкладывают в пакет из водонепроницаемой бумаги или бумаги с полиэтиленовым покрытием. Пакет дополнительно завертывают в водонепроницаемую бумагу и размещают в специальном кармане, изготовленном в соответствии с документацией, применяемой на предприятии-изготовителе. Карман крепят около маркировки груза.

К ярлыку грузов, отправляемых в пакетах и связках, необходимо крепить футляр для упаковочного листа в соответствии с документацией, используемой на предприятии-изготовителе.

Второй экземпляр упаковочного листа или комплектовочной ведомости вместе с технической документацией упаковывают в грузовое место № 1.

9.3.10 Техническую документацию и второй экземпляр упаковочного листа допускается отправлять почтой. Отправку технической документации осуществляют в течение 1 мес после отгрузки сосуда.

9.3.11 Сосуды необходимо транспортировать железнодорожным транспортом в соответствии с техническими требованиями к перевозке грузов железнодорожным транспортом.

Допускается транспортирование автомобильным и водным транспортом.

Транспортирование и крепление сосудов необходимо осуществлять по документации предприятия-изготовителя.

9.3.12 В целях обеспечения сохранности оборудования и его упаковки транспортирование и погрузочно-разгрузочные работы необходимо проводить без резких толчков и ударов.

9.3.13 Условия транспортирования и хранения сосудов на предприятии-изготовителе и монтажной площадке должны обеспечивать сохранность качества сосудов, предохранять их от коррозии, эрозии, загрязнения, механических повреждений и деформации.

9.3.14 Категорию и условия транспортирования и хранения сосудов в части воздействия климатических факторов внешней среды по ГОСТ 15150 необходимо указывать в технических условиях на конкретные сосуды. При назначении категории и условий хранения должна быть учтена сохраняемость комплектующих деталей.

10 Гарантии изготовителя

10.1 Предприятие-изготовитель должно гарантировать соответствие сосудов требованиям настоящего стандарта при соблюдении условий транспортирования, хранения, монтажа и эксплуатации.

10.2 Гарантийный срок эксплуатации сосудов не менее 18 мес со дня ввода сосуда в эксплуатацию, но не более 24 мес после отгрузки с предприятия-изготовителя.

Гарантийный срок эксплуатации сосудов может быть увеличен в соответствии с требованиями конструкторской документации завода-изготовителя.

**Приложение А
(обязательное)**

Листовой прокат

Таблица А.1

Марка стали или сплава	Технические требования	Допустимые параметры эксплуатации		Вид испытания и дополнительное требование	Номер примечания к данной таблице
		Температура стенки, °С	Давление среды, МПа, не более		
Ст3сп, Ст3пс, Ст3Гпс, Ст3Гсп по ГОСТ 380	ГОСТ 14637, категория 4	От минус 20 до 200	5	ГОСТ 14637, полистно при температуре стенки свыше 200 °С	1, 10
Ст3пс, Ст3сп, Ст3Гпс, Ст3Гсп по ГОСТ 380	ГОСТ 14637, категория 3	От 0 до 200			
Ст3сп, Ст3пс, Ст3Гпс, Ст3Гсп по ГОСТ 380	ГОСТ 14637, категория 5	От минус 20 до 425			1, 9, 10
Ст4сп по ГОСТ 380	ГОСТ 14637, категория 3	От 0 до 200			1, 2
08кп по ГОСТ 1050	ГОСТ 9045; ГОСТ 1577	От минус 40 до 425	Не ограничено	ГОСТ 9045; ГОСТ 1577	3
10895 по ГОСТ 3836	ГОСТ 3836	От минус 60 до 475		ГОСТ 3836	
20 по ГОСТ 1050	ГОСТ 1577	От минус 20 до 425		ГОСТ 1577, полистно при температуре стенки свыше 200 °С	4
20К по ТУ 14-1-4088 [18]*	ТУ 14-1-4088 [18]*	От минус 20 до 475		ТУ 14-1-4088 [18]*, полистно при температуре стенки свыше 200 °С	9
16К, 18К, 20К, 22К по ГОСТ 5520	ГОСТ 5520, категория 5, 21	От минус 20 до 200		ГОСТ 5520	5, 13, 14
	ГОСТ 5520, категория 3	От 0 до 200			
	ГОСТ 5520, категория 18	От 0 до 475			5, 9, 13, 14
	ГОСТ 5520, категории 11, 17	От минус 20 до 475			
22К по ТУ 302.02.092 [19]*	ТУ 302.02.092 [19]*	От минус 20 до 350		ТУ 302.02.092 [19]*	—
20КА по ТУ 05764417-013 [20]*	ТУ 05764417-013 [20]*	От минус 40 до 475		ТУ 05764417-013 [20]*	9

Продолжение таблицы А.1

Марка стали или сплава	Технические требования	Допустимые параметры эксплуатации		Вид испытания и дополнительное требование	Номер примечания к данной таблице
		Температура стенки, °С	Давление среды, МПа, не более		
20Юч по ТУ 14-1-4853 [21]*	ТУ 14-1-4853 [21]*	От минус 40 до 475	Не ограничено	ТУ 14-1-4853 [21]*	—
17ГС, 17Г1С, 16ГС, 09Г2С, 10Г2С1 по ГОСТ 5520	ГОСТ 5520, категория 6	От минус 40 до 200		5, 13	
	ГОСТ 5520, категории 3, 5	От минус 30 до 200			
09Г2С, 10Г2С1 по ГОСТ 5520	ГОСТ 5520, категория 7	От минус 50 до 200		5, 6, 8, 13	
	ГОСТ 5520, категория 8	От минус 60 до 200			
	ГОСТ 5520, категория 9	От минус 70 до 200			
17ГС, 17Г1С, 16ГС, 09Г2С, 10Г2С1 по ГОСТ 5520	ГОСТ 5520, категории 12, 17, 22	От минус 40 до 475		5, 7, 9, 13, 14	
09Г2С, 10Г2С1 по ГОСТ 5520	ГОСТ 5520, категории 14, 17	От минус 60 до 475		5, 9, 13, 14	
09Г2С, 10Г2С1 по ГОСТ 5520	ГОСТ 5520, категории 15, 17	От минус 70 до 475		5, 6, 8, 9, 14	
09Г2С, 09Г2СА по ТУ 302.02.122 [22]*	ТУ 302.02.122 [22]*	От минус 70 до 475		ТУ 302.02.122 [22]*	9
17ГС, 17Г1С, 16ГС, 09Г2С, 09Г2, 10Г2С1 по ГОСТ 19281	ГОСТ 19281, категория 1	От минус 30 до 200		ГОСТ 19281	11, 12, 20
17ГС, 17Г1С, 16ГС, 14Г2, 09Г2С, 09Г2, 10Г2С1 по ГОСТ 19281	ГОСТ 19281, категория 3	От минус 40 до 200			
17ГС, 17Г1С, 16ГС, 14Г2, 09Г2С, 09Г2, 10Г2С1 по ГОСТ 19281	ГОСТ 19281, категория 12	От минус 40 до 475			9, 11, 12, 20
09Г2С по ГОСТ 19281	ГОСТ 19281, категория 4	От минус 50 до 200			11, 12, 20
	ГОСТ 19281, категория 5	От минус 60 до 200			
	ГОСТ 19281, категория 6	От минус 70 до 200			
	ГОСТ 19281, категория 15	От минус 70 до 475	9, 11, 12, 20		

Продолжение таблицы А.1

Марка стали или сплава	Технические требования	Допустимые параметры эксплуатации		Вид испытания и дополнительное требование	Номер примечания к данной таблице
		Температура стенки, °С	Давление среды, МПа, не более		
09Г2С по ТУ 14-1-5265 [23]*	ТУ 14-1-5265 [23]*	От минус 40 до 475	Не ограничено	ТУ 14-1-5265 [23]*	9
09Г2СЮч, 09ХГ2СЮч по ТУ 14-1-5065 [24]*	ТУ 14-1-5065 [24]*	От минус 70 до 475		ТУ 14-1-5065 [24]*	
09ГСНБЦ по ТУ 05764417-013 [20]*; ТУ 14-1-5307 [25]*; ТУ 14-105-845 [26]*	ТУ 05764417-013 [20]*; ТУ 14-1-5307 [25]*; ТУ 14-105-845 [26]*	От минус 40 до 350		ТУ 05764417-013 [20]*; ТУ 14-1-5307 [25]*; ТУ 14-105-845 [26]*	
09ХГН2АБ по ТУ 05764417-013 [20]*; ТУ 14-1-5307 [25]*; ТУ 14-105-845 [26]*	ТУ 05764417-013 [20]*; ТУ 14-1-5307 [25]*; ТУ 14-105-845 [26]*	От минус 60 до 350		ТУ 05764417-013 [20]*; ТУ 14-1-5307 [25]*; ТУ 14-105-845 [26]*	
15Г2СФ по ГОСТ 19281	ГОСТ 19281, категории 12, 9	От минус 40 до 350		ГОСТ 19281	11,12,20
	ГОСТ 19281, категории 13	От минус 50 до 350			
15Г2СФ по ТУ 14-1-4502 [27]*	ТУ 14-1-4502 [27]*	От минус 60 до 350		ТУ 14-1-4502 [27]*	
09Г2ФБ, 10Г2ФБ, 09Г2БТ, 10Г2БТ, 07ГФБ-у по ТУ 14-1-4083 [28]*	ТУ 14-1-4083 [28]*	От минус 60 до 200		ТУ 14-1-4083 [28]*	—
10ХСНД, 15ХСНД по ГОСТ 19281	ГОСТ 19281, категория 3	От минус 30 до 200		ГОСТ 19281	11,12,20
	ГОСТ 19281, категория 4	От минус 40 до 200			
Е32, Е36, Е40 по ГОСТ 5521	ГОСТ 5521	От минус 40 до 200	ГОСТ 5521	—	
В по ГОСТ 5521		От 0 до 200			
Д32, Д36, Д40 по ГОСТ 5521		От минус 20 до 200			
16ГМЮч по ТУ 14-1-4826 [29]*	ТУ 14-1-4826 [29]*	От минус 40 до 520	ТУ 14-1-4826 [29]*		
12МХ по ГОСТ 20072	ТУ 14-1-5093 [30]*; ТУ 108-1263 [31]*	От 0 до 540	ТУ 14-1-5093 [30]*; ТУ 108-1263 [31]*		

Продолжение таблицы А.1

Марка стали или сплава	Технические требования	Допустимые параметры эксплуатации		Вид испытания и дополнительное требование	Номер примечания к данной таблице	
		Температура стенки, °С	Давление среды, МПа, не более			
12ХМ по ГОСТ 5520; ТУ 14-1-5093 [30]*; ТУ 302.02.031 [32]*	ГОСТ 5520 категория 3; ТУ 14-1-5093 [30]*; ТУ 302.02.031 [32]*	От 0 до 200	Не ограничено	ГОСТ 5520; ТУ 14-1-5093 [30]*; ТУ 302.02.031 [32]*	—	
	ГОСТ 5520 категория 18	От 0 до 560		ГОСТ 5520		
10Х2М1А-А, 10Х2М1А, (10Х2М1А-ВД, 10Х2М1А-Ш) по ТУ 302.02.121 [33]*	ТУ 302.02.121 [33]*	От 0 до 560		ТУ 302.02.121 [33]*	22	
	ТУ 302.02.128 [34]*			ТУ 302.02.128 [34]*		
15Х5М по ГОСТ 20072; ТУ 0900-001-33902054 [35]*	ГОСТ 7350; ТУ 14-1-2657 [36]*; ТУ 0900-001-33902054 [35]*	От 0 до 650		Группа М26 по ГОСТ 7350; ТУ 14-1-2657 [36]*; ТУ 0900-001-33902054 [35]*	15, 19	
15Х2МФА-А по ТУ 302.02.014 [37]*	ТУ 302.02.014 [37]*	От 0 до 560		ТУ 302.02.014 [37]*	22	
12Х2МФА по ТУ 108.131 [38]*	ТУ 108.131 [38]*	От 0 до 500		ТУ 108.131 [38]*		
12Х1МФ по ГОСТ 5520	ГОСТ 5520	От 0 до 570		ГОСТ 5520		
10Х14Г14Н4Т по ГОСТ 5632	ГОСТ 7350; ГОСТ 5582	От минус 196 до 500		Группа М26 по ГОСТ 7350; группы М2а и М3а по ГОСТ 5582	15, 19	
08Х22Н6Т, 08Х21Н6М2Т по ГОСТ 5632	ГОСТ 7350; ГОСТ 5582	От минус 40 до 300				
03Х19АГЗН10 по ТУ 14-1-2261 [39]*	ТУ 14-1-2261 [39]*	От минус 196 до 450		ТУ 14-1-2261 [39]*	—	
03Х21Н21М4ГБ по ГОСТ 5632	ГОСТ 7350	От минус 70 до 450		Группа М26 по ГОСТ 7350	15, 19	
08Х18Г8Н2Т по ГОСТ 5632		От минус 20 до 300				
07Х13АГ20 по ТУ 14-1-3342 [40]*	ТУ 14-1-3342 [40]*	От минус 70 до 300		5	ТУ 14-1-3342 [40]*	—

Продолжение таблицы А.1

Марка стали или сплава	Технические требования	Допустимые параметры эксплуатации		Вид испытания и дополнительное требование	Номер примечания к данной таблице
		Температура стенки, °С	Давление среды, МПа, не более		
08Х18Н10 по ГОСТ 5632	ГОСТ 5582; ТУ 14-1-3199 [41]*	От минус 253 до 600	Не ограничено	Группы М2а и М3а по ГОСТ 5582; ТУ 14-1-3199 [41]*	15, 16, 19
08Х18Н10Т по ГОСТ 5632	ГОСТ 7350; ГОСТ 5582; ТУ 14-1-3199 [41]*; ТУ 14-1-4780 [42]*; ТУ 14-1-2542 [43]*	От минус 253 до 610		5	Группа М26 по ГОСТ 7350; группы М2а и М3а по ГОСТ 5582; ТУ 14-1-3199 [41]*; ТУ 14-1-4780 [42]*; ТУ 14-1-2542 [43]*
		Св. 610 до 700	Группа М26 по ГОСТ 7350		
08Х18Н12Б по ГОСТ 5632	ГОСТ 7350	Св. 610 до 700 От минус 196 до 610			Не ограничено
03Х18Н11 по ГОСТ 5632, 03Х18Н11-ВО по ТУ 14-1-5142 [44]*	ГОСТ 5582; ТУ 14-1-5142 [44]*	От минус 253 до 450	ТУ 14-1-5142 [44]*		
02Х18Н11-ВО ТУ 14-1-5142 [44]*	ТУ 14-1-5142 [44]*	От минус 253 до 450		2,5	ГОСТ 7350; ТУ 14-1-3669 [45]*
15Х18Н12С4ТЮ по ГОСТ 5632	ГОСТ 7350; ТУ 14-1-3669 [45]*	От минус 20 до 200	Не ограничено		
12Х18Н9Т, 12Х18Н10Т по ГОСТ 5632	ГОСТ 7350; ГОСТ 5582; ТУ 14-1-3199 [41]*; ТУ 14-1-2542 [43]*; ТУ 108-930 [46]*; ТУ 14-1-394 [47]*	От минус 253 до 350		Св. 610 до 700	
		Св. 350 до 610	ТУ 14-1-394 [47]*; ГОСТ 7350		15, 19
08Х17Н13М2Т по ГОСТ 5632	ТУ 14-1-394 [47]*; ГОСТ 7350	От минус 253 до 350		Св. 350 до 600	Группа М26 по ГОСТ 7350; группы М2а и М3а по ГОСТ 5582
		Свыше 350 до 600	15, 19		
10Х17Н13М2Т по ГОСТ 5632	ГОСТ 7350; ГОСТ 5582	От минус 253 до 350	Св. 350 до 700	Группа М26 по ГОСТ 7350; группы М2а и М3а по ГОСТ 5582	15, 19
		Св. 350 до 700			15, 16, 19

Продолжение таблицы А.1

Марка стали или сплава	Технические требования	Допустимые параметры эксплуатации		Вид испытания и дополнительное требование	Номер примечания к данной таблице
		Температура стенки, °С	Давление среды, МПа, не более		
10X17H13M3T по ГОСТ 5632	ГОСТ 7350; ГОСТ 5582; ТУ 14-1-394 [47]*	От минус 196 до 350	Не ограничено	Группа М26 по ГОСТ 7350; ТУ 14-1-394 [47]*; группы М2а и М3а по ГОСТ 5582	15, 19
		Свыше 350 до 600			15, 16, 19
08X17H15M3T по ГОСТ 5632	ГОСТ 7350	От минус 196 до 350	Не ограничено	Группа М26 по ГОСТ 7350	15, 19
		Св. 350 до 600			15, 16, 19
03X17H14M3 по ГОСТ 5632; 02X17H14M3-ВИ, 03X17H14M3-ВИ по ТУ 14-1-5071 [48]*	ТУ 14-1-5071 [48]*	От минус 196 до 450	Не ограничено	ТУ 14-1-5071 [48]*	—
03XH28MДТ, 06XH28MДТ по ГОСТ 5632	ГОСТ 7350; ГОСТ 5582	От минус 196 до 400	Не ограничено	Группы М26 по ГОСТ 7350; группы М2а и М3а по ГОСТ 5582	15, 19
05XH32Т по ТУ 14-1-625 [49]*	ТУ 14-1-625 [49]*	От минус 70 до 900	Не ограничено	ТУ 14-1-625 [49]*	—
08X13 по ГОСТ 5632	ГОСТ 7350; ГОСТ 5582	От минус 40 до 550	0,05	Группа М26 по ГОСТ 7350; Группы М2а и М3а по ГОСТ 5582	15, 16, 17, 19, 21
08X13, 12X13, 20X13 по ГОСТ 5632	ГОСТ 7350	От минус 40 до 550	Не ограничено	Группа М26 по ГОСТ 7350	18
08X17Т по ГОСТ 5632		От 0 до 700	1,6		15, 19
15X25Т по ГОСТ 5632		От 0 до 1000			
07X16H6 по ТУ 14-1-2735 [50]*	ТУ 14-1-2735 [50]*	От минус 40 до 350	Не ограничено	ТУ 14-1-2735 [50]*	—
<p>Примечания</p> <p>1 Ограничения по толщине: для сталей марок Ст3сп и Ст3пс категории 3 — не более 40 мм, категорий 4, 5 — не более 25 мм; для сталей марок Ст3Гсп и Ст3Гпс категории 3 — не более 40 мм, категорий 4, 5 — не более 30 мм; для стали марки Ст4сп категории 3 — не более 40 мм.</p> <p>2 Для трубных решеток, а также деталей внутренних устройств и других ответственных конструкций.</p> <p>3 Для прокладок. Прокладки толщиной не более 2 мм допускается применять при температуре среды до минус 70 °С.</p> <p>4 Листовой прокат по ГОСТ 1577 должен поставляться с выполнением требований 4.2.3, 4.2.4, 4.2.6, 4.2.11, 4.2.12, 4.3.10, 4.3.13, 5.3 (с указанием всех видов проведенных испытаний).</p>					

Окончание таблицы А.1

- 5 Механические свойства листов по ГОСТ 5520 толщиной менее 12 мм проверяют на листах, взятых от партии.
- 6 Для сосудов из стали марки 10Г2С1, работающих под давлением, температура стенки должна быть не ниже минус 60 °С.
- 7 При толщине листов более 60 мм и менее 12 мм применяют сталь категории 12.
- 8 Допускается применение стали марки 10Г2 по ГОСТ 1577 при температурах стенок от минус 70 до минус 40 °С с техническими требованиями для стали марки 09Г2С в этом температурном интервале.
- 9 Испытание на механическое старение проводят в том случае, если при изготовлении сосудов, имеющих температуру стенки свыше 200 °С, сталь подвергается холодной деформации (вальцовке, гибке, отбортовке и др.).
- 10 При толщине листов менее 5 мм допускается применение сталей по ГОСТ 14637 категории 2 вместо сталей категорий 3, 4. При толщине листов менее 7 мм допускается применение сталей по ГОСТ 14637 категорий 3, 4 вместо категории 5.
- 11 Листовой прокат следует поставлять с обязательным выполнением требований ГОСТ 19281 [подпункты 5.2.1.1, 5.2.1.2, 5.2.1.4, 5.2.1.5, 5.2.1.6, пункты 5.2.5 (нормализация), Б.11 (приложение Б)].
- 12 Листы, поставляемые по ГОСТ 19281 и нормативному документу [51]*, должны быть испытаны полностью при температуре стенки ниже минус 30 °С, выше 200 °С или при давлении более 5 МПа при толщине листа не менее 12 мм.
- 13 При толщине листов менее 5 мм допускается применение сталей по ГОСТ 5520 категории 2 вместо сталей категорий 3—17. При толщине листов менее 7 мм допускается применение сталей по ГОСТ 5520 категории 3 вместо категории 18, категории 6 — вместо категорий 12, 17.
- 14 Допускается применение сталей марок 16К, 18К, 20К по ГОСТ 5520 категории 10 вместо категории 18; стали марок 16ГС, 09Г2С по ГОСТ 5520 категорий 12, 14, 15 (в зависимости от температуры стенки, если она ниже 0 °С) вместо стали категории 17.
- 15 Допускается применение проката по ГОСТ 7350 с качеством поверхности по группам М36 и М46 при условии, что в расчете на прочность должны быть учтены глубина залегания дефектов и минусовые отклонения.
- 16 Для сред, не вызывающих межкристаллитную коррозию.
- 17 Для изделий толщиной до 12 мм.
- 18 Для изготовления деталей, не подлежащих сварке.
- 19 Прокат должен быть заказан в соответствии с требованиями 4.2.3.
- 20 При заказе проката толщиной до 32 мм включительно класс прочности должен быть 325, 345; при толщине более 32 мм класс прочности — 265, 295.
- 21 Для внутренних, не подлежащих сварке деталей сосудов, допускается применение стали марки 08Х13 по ГОСТ 5632 при температуре стенки от минус 60 °С до плюс 550 °С.
- 22 Для каждой плавки определяют фактор J

$$J = (\text{Si} + \text{Mn})(\text{P} + \text{Sn})10^4 < 100, \quad (\text{A.1})$$

где концентрация элементов указана в %.

* Действуют только в Российской Федерации и государствах, упомянутых в предисловии как проголосовавшие за принятие межгосударственного стандарта.

**Приложение Б
(обязательное)**

Листовой двухслойный прокат

Таблица Б.1

Марка стали или сплава	Технические требования	Допустимые параметры эксплуатации		Вид испытания и дополнительное требование	Номер примечания к данной таблице	
		Температура стенки, °С	Давление среды, МПа, не более			
Ст3сп4 с плакирующим слоем из сталей марок 08Х13, 08Х18Н10Т, 12Х18Н10Т, 08Х18Н12Б, 10Х17Н13М3Т, 10Х17Н13М2Т, 08Х17Н15М3Т, сплава 06ХН28МДТ по ГОСТ 10885	ГОСТ 10885	От минус 20 до 200	5	ГОСТ 10885	1, 3, 7	
Ст3сп3 с плакирующим слоем из сталей марок 08Х13, 08Х18Н10Т, 12Х18Н10Т, 08Х18Н12Б, 10Х17Н13М3Т, 10Х17Н13М2Т, 08Х17Н15М3Т, по сплава 06ХН28МДТ ГОСТ 10885		От 0 до 200				
Ст3сп5 с плакирующим слоем из сталей марок 08Х13, 08Х18Н10Т, 12Х18Н10Т, 08Х18Н12Б, 10Х17Н13М3Т, 10Х17Н13М2Т, 08Х17Н15М3Т, по сплава 06ХН28МДТ ГОСТ 10885		От минус 20 до 425				
20К категории 5, 21 с плакирующим слоем из сталей марок 08Х13, 08Х18Н10Т, 12Х18Н10Т, 08Х18Н12Б, 10Х17Н13М3Т, 10Х17Н13М2Т, 08Х17Н15М3Т, сплава 06ХН28МДТ по ГОСТ 10885		От минус 20 до 200	Не ограничено		ГОСТ 10885	1, 3, 5, 7
20К категории 3 с плакирующим слоем из сталей марок 08Х13, 08Х18Н10Т, 12Х18Н10Т, 08Х18Н12Б, 10Х17Н13М3Т, 10Х17Н13М2Т, 08Х17Н15М3Т, сплава 06ХН28МДТ по ГОСТ 10885		От 0 до 200				
20К категории 18 с плакирующим слоем из сталей марок 08Х13, 08Х18Н10Т, 12Х18Н10Т, 08Х18Н12Б, 10Х17Н13М3Т, 10Х17Н13М2Т, 08Х17Н15М3Т, по сплава 06ХН28МДТ ГОСТ 10885		От 0 до 475				

Продолжение таблицы Б.1

Марка стали или сплава	Технические требования	Допустимые параметры эксплуатации		Вид испытания и дополнительное требование	Номер примечания к данной таблице			
		Температура стенки, °С	Давление среды, МПа, не более					
20К категории 11, 17 с плакирующим слоем из сталей марок 08Х13, 08Х18Н10Т, 12Х18Н10Т, 08Х18Н12Б, 10Х17Н13М3Т, 10Х17Н13М2Т, 08Х17Н15М3Т сплава 06ХН28МДТ по ГОСТ 10885	ГОСТ 10885	От минус 20 до 475	Не ограничено	ГОСТ 10885	1, 2, 3, 5, 7			
22К с плакирующим слоем из сталей марок 08Х13, 08Х18Н10Т по ТУ 05764417-041 [52]*	ТУ 05764417-041 [52]*	От минус 20 до 475	Не ограничено	ТУ 05764417-041 [52]*	5, 7			
09Г2С категории 7 с плакирующим слоем из сталей марок 08Х13, 08Х18Н10Т, 12Х18Н10Т, 08Х18Н12Б, 10Х17Н13Н3Т, 10Х17Н13М2Т, 08Х17Н15М3Т, сплава 06ХН28МДТ по ГОСТ 10885	ГОСТ 10885	От минус 50 до 200				ГОСТ 10885	1, 2, 3, 4, 5, 7	
09Г2С категории 8 с плакирующим слоем из сталей марок 08Х13, 08Х18Н10Т, 12Х18Н10Т, 08Х18Н12Б, 10Х17Н13Н3Т, 10Х17Н13М2Т, 08Х17Н15М3Т, сплава 06ХН28МДТ по ГОСТ 10885		От минус 60 до 200						
09Г2С категории 9 с плакирующим слоем из сталей марок 08Х13, 08Х18Н10Т, 12Х18Н10Т, 08Х18Н12Б, 10Х17Н13Н3Т, 10Х17Н13М2Т, 08Х17Н15М3Т, сплава 06ХН28МДТ по ГОСТ 10885		От минус 70 до 200						
16ГС, 09Г2С категории 6 с плакирующим слоем из сталей марок 08Х13, 08Х18Н10Т, 12Х18Н10Т, 08Х18Н12Б, 10Х17Н13М3Т, 10Х17Н13М2Т, 08Х17Н15М3Т, сплава 06ХН28МДТ по ГОСТ 10885		От минус 40 до 200						1, 3, 4, 5, 7
16ГС, 09Г2С категории 3 с плакирующим слоем из сталей марок 08Х13, 08Х18Н10Т, 12Х18Н10Т, 08Х18Н12Б, 10Х17Н13М3Т, 10Х17Н13М2Т, 08Х17Н15М3Т, сплава 06ХН28МДТ по ГОСТ 10885		От минус 30 до 200						

Продолжение таблицы Б.1

Марка стали или сплава	Технические требования	Допустимые параметры эксплуатации		Вид испытания и дополнительное требование	Номер примечания к данной таблице		
		Температура стенки, °С	Давление среды, МПа, не более				
16ГС, 09Г2С категорий 14, 17 с плакирующим слоем из сталей марок 08Х13, 08Х18Н10Т, 12Х18Н10Т, 08Х18Н12Б, 10Х17Н13М3Т, 10Х17Н13М2Т, 08Х17Н15М3Т, сплава 06ХН28МДТ по ГОСТ 10885	ГОСТ 10885	От минус 60 до 475	Не ограничено	ГОСТ 10885	1, 2, 3, 4, 5, 6, 7		
09Г2С, 09Г2С-Ш, 09Г2СА с плакирующим слоем из сталей марок 08Х13, 08Х18Н10Т по ТУ 05764417-041 [52]*	ТУ 05764417-041 [52]*	От минус 60 до 475		ТУ 05764417-041 [52]*	5, 7		
12МХ категории 18 с плакирующим слоем из сталей марок 08Х13, 08Х18Н10Т, 12Х18Н10Т, 08Х18Н12Б, 10Х17Н13М3Т, 10Х17Н13М2Т, 08Х17Н15М3Т, по сплава 06ХН28МДТ ГОСТ 10885	ГОСТ 10885	От 0 до 540		ГОСТ 10885	1, 5, 7		
12ХМ категории 18 с плакирующим слоем из сталей марок 08Х13, 08Х18Н10Т, 12Х18Н10Т, 08Х18Н12Б, 10Х17Н13М3Т, 10Х17Н13М2Т, 08Х17Н15М3Т, по сплава 06ХН28МДТ ГОСТ 10885		От 0 до 560					
15Г2СФ с плакирующим слоем из сталей марок 08Х13, 08Х18Н10Т, 12Х18Н10Т, 10Х17Н13М2Т, 08Х17Н15М3Т по ТУ 14-1-4212 [53]*	ТУ 14-1-4212 [53]*	От минус 40 до 350				ТУ 14-1-4212 [53]*	1, 5, 7
20К с плакирующим слоем из сплава НМжМц 28-2,5-1,5 ГОСТ 10885	ГОСТ 10885	От минус 20 до 425				ГОСТ 10885	1, 3, 5, 7
12ХМ с плакирующим слоем из стали марки 08Х18Н10Т по ГОСТ 10885; ТУ 05764417-041 [52]*	ГОСТ 10885; ТУ 05764417-041 [52]*	От 0 до 560				ГОСТ 10885; ТУ 05764417-41 [52]*	1, 5, 7
<p>Примечания</p> <p>1 При заказе двухслойного проката по ГОСТ 10885 необходимо требовать выполнения 2.13 (неразрушающий контроль) и 2.16 (испытание на срез) указанного стандарта.</p> <p>2 Двухслойный прокат с коррозионно-стойким слоем из сталей аустенитного класса и сплавов может применяться при температуре стенки, не превышающей максимально допустимую температуру для стали основного слоя, если толщина плакирующего слоя не превышает 15 % общей толщины, но не более 8 мм. Допускается применение двухслойного проката с толщиной плакирующего слоя более 15 % при температуре стенки до 200 °С либо при подтверждении расчетом на прочность.</p> <p>3 Требования к основному слою двухслойного проката должны соответствовать таблице А.1 (приложение А).</p> <p>4 Допускается применение двухслойного проката с основным слоем из сталей марок 16ГС, 09Г2С по ГОСТ 19281. Категории сталей и параметры применения должны соответствовать таблице А.1 (приложение А).</p>							

Окончание таблицы Б.1

5 Испытания проводят по листу на предприятии — поставщике металла при температуре стенки ниже минус 30 °С или выше плюс 200 °С при давлении более 5 МПа при толщине листа не менее 12 мм.

6 Для двухслойного проката с основным слоем из стали марки 09Г2С нижний температурный предел применения — минус 70 °С.

7 Допускается применение двухслойной стали по ТУ 1880-002-15190236 [54]* и ТУ 0995-175-00220302 [55]* на параметры, указанные в таблице Б.1 для соответствующих марок стали.

* Действуют только в Российской Федерации и государствах, упомянутых в предисловии как проголосовавшие за принятие межгосударственного стандарта.

**Приложение В
(обязательное)**

Трубы

Таблица В.1

Марка стали или сплава	Технические требования	Допустимые параметры эксплуатации		Вид испытания и дополнительное требование	Номер примечания к данной таблице
		Температура стенки, °С	Давление среды, МПа, не более		
Ст3сп3, Ст3пс3 по ГОСТ 380	ГОСТ 10706 (трубы электросварные)	От 0 до 200	5	Группа В по ГОСТ 10706 Контроль радиографическим или ультразвуковым методом сварных швов каждого корпуса, изготовленного из труб в соответствии с требованиями настоящего стандарта	8
Ст3сп4, Ст3пс4 по ГОСТ 380		От минус 20 до 200			
10, 20 по ГОСТ 1050	ТУ 14-3-624 [56]* (трубы электросварные)	От минус 30 до 200	5	ТУ 14-3-624 [56]*	8
20 (К42) по ГОСТ 1050	ГОСТ 20295 (трубы электросварные типа 3)			ГОСТ 20295	
	ТУ 14-3Р-55 [57]*	Не ограничено	ТУ 14-3Р-55 [57]*	3, 12	
	ТУ 14-3-460 [58]*		ТУ 14-3-460 [58]*	—	
10, 20 по ГОСТ 1050	ГОСТ 32528; ГОСТ 32678; ГОСТ 8731; ГОСТ 8733	От минус 30 до 475	16	Группа В по ГОСТ 32528; ГОСТ 32678; ГОСТ 8731; ГОСТ 8733	1, 2
10, 20 по ГОСТ 1050	ГОСТ 550	От минус 30 до 475	Не ограничено	Группы А, Б по ГОСТ 550. Испытание на сплющивание и проверка макроструктуры, УЗД	3, 4
20 по ТУ 14-3-1128 [59]*; ТУ 14-3Р-1128 [60]*; ТУ 14-159-1128 [61]*	ТУ 14-3-1128 [59]*; ТУ 14-3Р-1128 [60]*; ТУ 14-159-1128 [61]*	От минус 40 до 475		ТУ 14-3-1128 [59]*; ТУ 14-3Р-1128 [60]*; ТУ 14-159-1128 [61]*	3
20ПВ по ТУ 14-3Р-55 [57]*	ТУ 14-3Р-55 [57]*	От минус 30 до 475		ТУ 14-3Р-55 [57]*	3, 12
20Юч по ТУ 14-3-1652 [62]*; ТУ 14-3Р-54 [63]*	ТУ 14-3-1652 [62]*; ТУ 14-3Р-54 [63]	От минус 40 до 475		ТУ 14-3-1652 [62]*; ТУ 14-3Р-54 [63]	—
15ГС по ТУ 14-3-460 [58]*; ТУ 14-3Р-55 [57]*	ТУ 14-3-460 [58]*; ТУ 14-3Р-55 [57]*	От минус 40 до 475		ТУ 14-3-460 [58]*; ТУ 14-3Р-55 [57]*	3, 11, 12
К52 по ГОСТ 20295	ГОСТ 20295 (трубы электросварные типа 3)	От минус 40 до 200		5	ГОСТ 20295

Продолжение таблицы В.1

Марка стали или сплава	Технические требования	Допустимые параметры эксплуатации		Вид испытания и дополнительное требование	Номер примечания к данной таблице
		Температура стенки, °С	Давление среды, МПа, не более		
K50 (09Г2С) по ГОСТ 31447	ГОСТ 31447 (трубы типа 3, хладостойкое исполнение)	От минус 60 до 425	5	ГОСТ 31447	8
K60 (10Г2ФБ, 10Г2ФБЮ) по ГОСТ 31447	ГОСТ 31447 (трубы электросварные типа 3)	От минус 60 до 300		ГОСТ 31447	8
09Г2С по ГОСТ 19281	ГОСТ 32528; ГОСТ 32678	От минус 70 до 475	Не ограничено	Группа В по ГОСТ 32528 и по ГОСТ 32678. Испытание на ударный изгиб при минимальной минусовой температуре. Испытание на сплющивание и проверка макроструктуры	1, 2
10Г2 по 342831050	ГОСТ 550	От минус 40 до 475		Группы А, Б по ГОСТ 550. Испытание на ударный изгиб при температуре минус 40 для толщин более 12 мм	3
	ГОСТ 32528; ГОСТ 8731; ГОСТ 8733; ГОСТ 32678	От минус 30 до 475		Группа В по ГОСТ 32528; ГОСТ 8731, ГОСТ 8733 и ГОСТ 32678	1, 2
10Г2А, 09Г2С по ТУ 14-3-1128 [59]*; ТУ 14-3Р-1128 [60]*; ТУ 14-159-1128 [61]*	ТУ 14-3-1128 [59]*; ТУ 14-3Р-1128 [60]*; ТУ 14-159-1128 [61]*	От минус 60 до 475		ТУ 14-3-1128 [59]*; ТУ 14-3Р-1128 [60]*; ТУ 14-159-1128 [61]*	
15ХМ по ТУ 14-3-460 [58]*; ТУ 14-3Р-55 [57]*	ТУ 14-3-460 [58]*; ТУ 14-3Р-55 [57]*	От 0 до 560		ТУ 14-3-460 [58]*; ТУ 14-3Р-55 [57]*	—
12Х1МФ по ГОСТ 20072		От 0 до 570			
1Х2М1 по ГОСТ 550	ГОСТ 550	От 0 до 560		ГОСТ 550	4
15Х5 по ГОСТ 20072		От 0 до 425		Группы А, Б по ГОСТ 550	
15Х5М, 15Х5М-У, 15Х5ВФ, 12Х8ВФ по ГОСТ 20072		от 0 до 650			
15Х5М по ГОСТ 20072		ТУ 14-3Р-62 [64]*		от 0 до 650	
13Х9М по ТУ 14-3-457 [65]*	ТУ 14-3-457 [65]*	от 0 до 650		ТУ 14-3-457 [65]*	—
12Х8 по ГОСТ 550	ГОСТ 550	От 0 до 475		ГОСТ 550	4
10Х14Г14Н4Т по ТУ 14-3-1905 [66]*	ТУ 14-3-1905 [66]*	От минус 196 до 500		ТУ 14-3-1905 [66]*	—

Продолжение таблицы В.1

Марка стали или сплава	Технические требования	Допустимые параметры эксплуатации		Вид испытания и дополнительное требование	Номер примечания к данной таблице	
		Температура стенки, °С	Давление среды, МПа, не более			
08Х22Н6Т по ГОСТ 5632	ГОСТ 9940; ГОСТ 9941 ТУ 14-3-1905 [66]*	От минус 40 до 300	Не ограничено	ГОСТ 9940; ГОСТ 9941 ТУ 14-3-1905 [66]*	13	
07Х13АГ20 по ТУ 14-3-1322 [67]*; ТУ 14-3-1323 [68]*	ТУ 14-3-1322 [67]*; ТУ 14-3-1323 [68]*	От минус 70 до 300	5	ТУ 14-3-1322 [67]*; ТУ 14-3-1323 [68]*	—	
08Х21Н6М2Т по ГОСТ 5632	ТУ 14-3-1905 [66]*	От минус 40 до 300	Не ограничено	ТУ 14-3-1905 [66]*		
08Х18Г8Н2Т по ГОСТ 5632	ТУ 14-3-1596 [69]*	От минус 20 до 300	5	ТУ 14-3-1596 [69]*		
03Х19АГ3Н10 по ТУ 14-3-415 [70]*	ТУ 14-3-415 [70]*	От минус 196 до 450	Не ограничено	ТУ 14-3-415 [70]*		
03Х17Н14М3 по ГОСТ 5632	ГОСТ Р 56594 [71]*; ТУ 14-3-396 [72]*; ТУ 14-3-1348 [73]*; ТУ 14-3-1357 [74]*	От минус 196 до 450		ГОСТ Р 56594 [71]*; ТУ 14-3-396 [72]*; ТУ 14-3-1348 [73]*; ТУ 14-3-1357 [74]*		
02Х8Н22С6 по ТУ 14-3-1024 [75]*	ТУ 14-3-1024 [75]*	От минус 40 до 120		ТУ 14-3-1024 [75]*		
08Х18Н10Т, 10Х18Н10Т по ГОСТ 5632	ТУ 14-3-1391 [76]* (трубы электро-сварные)	От минус 273 до 610	5	5.11.4 и ТУ 14-3-1391 [76]*		
08Х18Н10Т по ГОСТ 5632	ГОСТ 9940; ГОСТ 9941	От минус 253 до 610	Не ограничено	4.3.3, 5.11.4 и ГОСТ 9940; ГОСТ 9941		13
12Х18Н10Т по ГОСТ 5632		От минус 253 до 350 Св. 350 до 610		4.3.1, 4.3.3 и ГОСТ 9940; ГОСТ 9941		6, 13
12Х18Н12Т по ТУ 14-3-460 [58]*; ТУ 14-3Р-55 [57]*	ТУ 14-3-460 [58]*	От минус 253 до 350 Св. 350 до 700		5		ТУ 14-3-460 [58]*; ТУ 14-3Р-55 [57]*
08Х18Н10Т, 12Х18Н10Т по ГОСТ 5632	ГОСТ 9940; ГОСТ 9941	Св. 610 до 700	5	4.3.1, 4.3.3, 5.11.4 и ГОСТ 9940; ГОСТ 9941	6, 13 для стали 12Х18Н10Т	
08Х18Н12Б по ГОСТ 5632		От минус 196 до 610	Не ограничено	4.3.1, 4.3.2 и ГОСТ 9940; ГОСТ 9941	6, 13	
10Х17Н13М2Т по ГОСТ 5632		От минус 196 до 350 Св. 350 до 700				
08Х17Н15М3Т по ГОСТ 5632		От минус 196 до 350				

Продолжение таблицы В.1

Марка стали или сплава	Технические требования	Допустимые параметры эксплуатации		Вид испытания и дополнительное требование	Номер примечания к данной таблице
		Температура стенки, °С	Давление среды, МПа, не более		
08X17H15M3T по ГОСТ 5632	ГОСТ 9940; ГОСТ 9941	Св. 350 до 600	Не ограничено	4.3.1, 4.3.2 и ГОСТ 9940; ГОСТ 9941	—
02X18H11 по ГОСТ 5632; ГОСТ Р 56594 [71]*	ГОСТ Р 56594 [71]*; ТУ 14-3-1401 [77]*	От минус 196 до 450		ГОСТ Р 56594 [71]*; ТУ 14-3-1401 [77]*	
02X18H11 по ТУ 14-3-1339 [78]*	ТУ 14-3-1339 [78]*	От минус 196 до 450		ТУ 14-3-1339 [78]*	
03X21H21M4ГБ по ГОСТ 5632	ТУ 14-3-751 [79]*; ТУ 14-3-694 [80]*; ТУ 14-3-696 [81]	От минус 70 до 400		ТУ 14-3-751 [79]*; ТУ 14-3-694 [80]*; ТУ 14-3-696 [81]	
03XН28МДТ по ГОСТ 5632	ТУ 14-3-751 [79]*; ТУ 14-3-694 [80]*; ТУ 14-3-1201 [82]*	От минус 196 до 400		ТУ 14-3-694 [80]*; ТУ 14-3-751 [79]*; ТУ 14-3-1201 [82]*	
06XН28МДТ по ГОСТ 5632	ТУ 14-3-763 [83]*; ТУ 14-3-822 [84]*	От минус 196 до 400		ТУ 14-3-763 [83]*; ТУ 14-3-822 [84]*	
15X25Т по ГОСТ 5632	ТУ 14-3-949 [85]*	От 0 до 300	1,6	ТУ 14-3-949 [85]	9
08X17Т по ГОСТ 5632	ГОСТ 9940; ГОСТ 9941	От 0 до 700	—	4.3.3 и ГОСТ 9940; ГОСТ 9941	5
15X25Т по ГОСТ 5632		От 0 до 900			
15X28 по ГОСТ 5632		От 0 до 900			
08X13, 12X13 по ГОСТ 5632		От минус 40 до 600			
	ГОСТ 9941	От минус 40 до 550	16	4.3.1, 4.3.3 и ГОСТ 9941	9
15X18H12C4ТЮ по ГОСТ 5632	ГОСТ Р 56594 [71]*; ТУ 14-3-310 [86]*; ГОСТ 9941	От минус 20 до 200	2,5	ГОСТ Р 56594 [71]*; ТУ 14-3-310 [86]*; ГОСТ 9941	—
05XН32Т (05X20H32Т) по ТУ 1320-003- 18648658 [87]*	ТУ 1320-003- 18648658 [87]*	От минус 70 до 900	Не ограничено	ТУ 1320-003-18648658 [87]*	
<p>Примечания</p> <p>1 При заказе труб из сталей марок 10, 20 по ГОСТ 32528 необходимо требовать выполнение требований 5.1, 5.2, 5.8, 5.11, 5.12 (для расчетного давления до 5,0 МПа) и дополнительно 5.14, 5.15 (для расчетного давления свыше 5,0 МПа) указанного стандарта.</p> <p>При заказе труб по ГОСТ 8731, ГОСТ 8733 необходимо требовать выполнение дополнительных испытаний на ударный изгиб, на раздачу и сплющивание, испытание гидравлическим давлением (для расчетного давления до 5,0 МПа) и дополнительно проведение неразрушающего контроля (для расчетного давления свыше 5,0 МПа).</p> <p>При заказе труб по ГОСТ 32678 необходимо требовать выполнение требований 6.2.3, 6.3.7, 6.4 (раздача, сплющивание), 6.7.3, 6.7.4, 6.7.5, 8.1.2 (для расчетного давления до 5,0 МПа) и дополнительно 8.2.21, 8.2.22 (для расчетного давления свыше 5,0 МПа) указанного стандарта.</p>					

Окончание таблицы В.1

<p>2 Электросварные холоднотекстурированные трубы применяют до расчетного давления 5,0 МПа.</p> <p>3 Трубы из сталей марок 10, 20, 20ПВ, изготовленные по ГОСТ 32678, ГОСТ 550, ГОСТ 8733 и ТУ 14-3Р-55 [57]*, ТУ 14-3-460 [58]*, диаметром не более 38 мм, толщиной не более 5 мм допускается применять при температурах стенки от минус 60 °С до 475 °С.</p> <p>4 При заказе труб по ГОСТ 550, предназначенных для изготовления теплообменных аппаратов, необходимо оговаривать группу А.</p> <p>5 Для деталей внутренних устройств.</p> <p>6 Для сред, не вызывающих межкристаллитную коррозию.</p> <p>7 Допускается применять трубы толщиной не более 12 мм из сталей марок 10, 20, 20ПВ по ГОСТ 32528, ГОСТ 32678, ГОСТ 550, ГОСТ 8731, ГОСТ 8733 и ТУ 14-3Р-55 [57]*, ТУ 14-3-460 [58]*, ТУ 14-3-190 [88]* при температуре стенки от минус 40 °С и выше.</p> <p>8 Контроль неразрушающими физическими методами продольных сварных швов.</p> <p>9 Для трубных пучков, не подлежащих сварке.</p> <p>10 Ударная вязкость КСЧ при температуре минус 70 °С должна быть не менее 25 Дж/см².</p> <p>11 Трубы из стали марки 15ГС при температуре стенки ниже минус 30 °С необходимо испытывать на ударный изгиб при температуре минус 40 °С. Ударная вязкость должна быть не менее 30 Дж/см².</p> <p>12 При заказе труб по ТУ 14-3Р-55 [57]* необходимо требовать выполнение требований 1.8.3, 1.8.5 указанных технических условий*.</p> <p>13 При заказе труб по ГОСТ 9940 необходимо требовать выполнение требований 2.1, 2.5, 2.6, 2.7, 2.8, 2.9, 3.1 (партия-плавка) указанного стандарта. При заказе труб по ГОСТ 9941 необходимо требовать выполнение требований 2.2, 2.3, 2.4, 2.7, 2.8, 2.9, 2.10, 2.11, 3.1 (партия-плавка) указанного стандарта.</p>
<p>* Действуют только в Российской Федерации и государствах, упомянутых в предисловии как проголосовавшие за принятие межгосударственного стандарта.</p>

**Приложение Г
(обязательное)**

Поковки

Таблица Г.1

Марка стали или сплава	Технические требования	Допустимые параметры эксплуатации		Вид испытания и дополнительное требование	Номер примечания к данной таблице	
		Температура стенки, °С	Давление среды, МПа, не более			
Ст3сп по ГОСТ 380	КП 195 (20) по ГОСТ 8479	От минус 20 до 425	5	Не ограничено	1, 5	
20 по ГОСТ 1050	КП 195 (20), КП 215 (22) по ГОСТ 8479	От минус 30 до 475			Группа IV по ГОСТ 8479	1, 2, 3, 5, 6, 9
20К по ГОСТ 5520						
20, 22К по ОСТ 108.030.113 [89]*	ОСТ 108.030.113 [89]*	От минус 30 до 475			ОСТ 108.030.113 [89]*	2, 5, 6, 9
22К, 22К-Ш, 22К-ВД, 22К-ВРВ по ТУ 302.02.092 [19]*	ТУ 302.02.092 [19]*	От минус 30 до 475			ТУ 302.02.092 [19]*	5, 9
20КА по ТУ 05764417-013 [20]*	ТУ 05764417-013 [20]*	От минус 40 до 475			ТУ 05764417-013 [20]*	—
20Юч по ТУ 26-0303-1532 [90]*	ТУ 26-0303-1532 [90]*	От минус 40 до 475			ТУ 26-0303-1532 [90]*	
16ГС по ГОСТ 19281	КП 245 (25) по ГОСТ 8479	От минус 40 до 475			Группа IV по ГОСТ 8479	1, 4, 9
15ГС, 16ГС по ОСТ 108.030.113 [89]*	ОСТ 108.030.113 [89]*; СТО 00220227-006 [91]*	От минус 40 до 475			ОСТ 108.030.113 [89]*; СТО 00220227-006 [91]*	4, 9
10Г2 по ГОСТ 1050	КП 215 (22) по ГОСТ 8479	От минус 70 до 475			Группа IV по ГОСТ 8479	1, 2, 4, 9
09Г2С по ГОСТ 19281	КП 245 (25) по ГОСТ 8479	От минус 70 до 475				1, 4, 9
09ГСНБЦ по ТУ 05764417-013 [20]*	ТУ 05764417-013 [20]*	От минус 40 до 350			ТУ 05764417-013 [20]*	—
09ХГН2АБ по ТУ 05764417-013 [20]*		От минус 60 до 350				
20Х по ГОСТ 4543	КП 395 (40) по ГОСТ 8479	От минус 40 до 475			Группа IV по ГОСТ 8479	1, 9
15ХМ по ГОСТ 4543	КП 275 (28) по ГОСТ 8479	От 0 до 560				

Продолжение таблицы Г.1

Марка стали или сплава	Технические требования	Допустимые параметры эксплуатации		Вид испытания и дополнительное требование	Номер примечания к данной таблице	
		Температура стенки, °С	Давление среды, МПа, не более			
15Х5М по ГОСТ 20072	КП 215 (22)	От 0 до 650	Не ограничено	Группа IV по ГОСТ 8479	1, 2, 9	
15Х5ВФ, 15Х5М по ГОСТ 20072	КП 395 (40) по ГОСТ 8479	От 0 до 650		Группа IV по ГОСТ 8479 $\delta \geq 13\%$, $\psi \geq 35\%$, KCU ≥ 50 Дж/см ²	1, 2, 9	
12Х1МФ по ОСТ 108.030.113 [89]*	ОСТ 108.030.113 [89]*	От 0 до 570		ОСТ 108.030.113 [89]*	—	
12МХ по ГОСТ 20072	КП 235 (24) по ГОСТ 8479	От 0 до 540		Группа IV по ГОСТ 8479	1, 9	
12ХМ, 15ХМ по ТУ 302.02.031 [32]*	ТУ 302.02.031 [32]*	От 0 до 560		ТУ 302.02.031 [32]*	—	
10Х2М1А-А по ТУ 108.1339 [92]*	ТУ 108.1339 [92]*	От 0 до 650		ТУ 108.1339 [92]*	10	
10Х2М1А, 10Х2М1А-А, 10Х2М1А-ВД, 10Х2М1А-Ш по ТУ 302.02.121 [33]*	ТУ 302.02.121 [33]*			ТУ 302.02.121 [33]*		
15Х2МФА-А по ТУ 302.02.014 [37]*	ТУ 302.02.014 [37]*			От 0 до 560		Группа II по ТУ 302.02.014 [37]*
20Х2МА по СТО 00220227-006 [91]*	СТО 00220227-006 [91]*	От 0 до 475		СТО 00220227-006 [91]*	—	
08Х22Н6Т, 08Х21Н6М2Т по ГОСТ 5632	ГОСТ 25054	От минус 40 до 300		5	Группа IV по ГОСТ 25054	1, 9, 11
12Х18Н9Т, 12Х18Н10Т по ГОСТ 5632		От минус 253 до 610	1, 2, 8, 9, 11			
08Х18Н10Т по ГОСТ 5632		От 610 до 700	Не ограничено			1, 9, 11
		От минус 253 до 610	5			1, 9, 11
10Х17Н13М2Т по ГОСТ 5632		От минус 253 до 700	Не ограничено			1, 8, 9, 11
03Х18Н11 по ГОСТ 5632		От минус 253 до 450				1, 9, 11
03Х7Н14М3 по ГОСТ 5632		От минус 196 до 450				1, 9, 11

Окончание таблицы Г.1

Марка стали или сплава	Технические требования	Допустимые параметры эксплуатации		Вид испытания и дополнительное требование	Номер примечания к данной таблице
		Температура стенки, °С	Давление среды, МПа, не более		
10X17H13M3T по ГОСТ 5632	ГОСТ 25054	От минус 196 до 600	Не ограничено	Группа IV по ГОСТ 25054	1, 8, 9, 11
08X17H15M3 по ГОСТ 5632		От минус 196 до 600			1, 8, 9, 11
06XH28MDT по ГОСТ 5632		От минус 196 до 400	5		1, 9, 11
08X13, 12X13 по ГОСТ 5632		От минус 40 до 550	6,4		1, 7, 9
<p>Примечания</p> <p>1 Допускается применять поковки группы II для невзрывоопасных сред при давлении менее 0,05 МПа.</p> <p>2 Допускается наравне с поковками применять стальные горячекатаные кольца для изготовления фланцев из сталей марки 20 по ТУ 14-1-1431 [93]* и марок 20, 10Г2, 15Х5М, 12Х18Н10Т по ТУ 14-3-375 [94]*.</p> <p>3 Допускается применять приварные встык фланцы из поволоков группы IV КП 215 (22) по ГОСТ 8479 и горячекатаных колец из стали марки 20 по ГОСТ 1050 для температуры стенки от минус 30 °С до минус 40 °С при условии проведения термообработки — закалки и последующего высокого отпуска или нормализации после приварки фланца к корпусу или патрубку. При этом патрубок, привариваемый к корпусу, должен быть изготовлен из стали марки 16ГС (09Г2С, 10Г2). Ударная вязкость основного металла должна быть не менее 30 Дж/см². Допускается применение ответных фланцев штуцеров из стали марки 20 в термообработанном состоянии при температуре стенки от минус 30 °С до минус 40 °С.</p> <p>4 Поковки из сталей марок 15ГС, 16ГС, 09Г2С, 10Г2 необходимо испытывать на ударный изгиб при температуре стенки ниже минус 30 °С. Ударная вязкость должна быть не менее 30 Дж/см².</p> <p>5 Дополнительное испытание на ударный изгиб при минус 20 °С. Значение ударной вязкости должно быть не менее 30 Дж/см².</p> <p>6 Допускается применять поковки из стали марки 20 толщиной в месте сварки не более 12 мм при температуре стенки не ниже минус 40 °С без проведения термической обработки сварного соединения.</p> <p>7 Для изготовления деталей, не подлежащих сварке.</p> <p>8 При температуре выше 350 °С для сред, не вызывающих межкристаллитную коррозию.</p> <p>9 Контроль ультразвуковым методом при условиях, оговоренных в 4.4.1 и 4.4.2.</p> <p>10 Для каждой плавки определяется фактор J</p> $J = (Si + Mn)(P + Sn)10^4 < 100, \quad (Г.1)$ <p>где концентрация элементов указана в %.</p> <p>11 Для сред, вызывающих межкристаллитную коррозию, необходимо заказывать поковки группы IVk.</p> <p>* Действуют только в Российской Федерации и государствах, упомянутых в предисловии как проголосовавшие за принятие межгосударственного стандарта.</p>					

**Приложение Д
(обязательное)**

Сортовой и фасонный прокат

Таблица Д.1

Марка стали или сплава	Технические требования	Допустимые параметры эксплуатации		Вид испытания и дополнительное требование	Номер примечания к данной таблице	
		Температура стенки, °С	Давление среды, МПа, не более			
Ст3пс, Ст3сп по ГОСТ 380	ГОСТ 535, категория 4	От минус 20 до 200	5	ГОСТ 535	7	
	ГОСТ 535, категория 3	От 0 до 200				
	ГОСТ 535, категория 5	От минус 20 до 425				
10, 15, 20 по ГОСТ 1050	ГОСТ 1050	От минус 20 до 425	Не ограничено	ГОСТ 1050	8	
09Г2С, 09Г2 по ГОСТ 19281	ГОСТ 19281, категория 1	От минус 30 до 200		ГОСТ 19281	2	
	ГОСТ 19281, категория 3	От минус 40 до 200				
	ГОСТ 19281, категория 4	От минус 50 до 200				
	ГОСТ 19281, категория 5	От минус 60 до 200				
	ГОСТ 19281, категория 6	От минус 70 до 200				
	ГОСТ 19281, категория 12	От минус 40 до 475				
	ГОСТ 19281, категория 15	От минус 70 до 475				
10Г2 по ГОСТ 1050	ГОСТ 1050	От минус 70 до 475		ГОСТ 1050	5	
15Х5М по ГОСТ 20072	ГОСТ 20072	От минус 40 до 650		ГОСТ 20072	—	
10895 по ГОСТ 11036	ГОСТ 11036	От минус 60 до 475		ГОСТ 11036	9	
10Х14Г14Н4Т по ГОСТ 5632	ГОСТ 5949	От минус 196 до 500		ГОСТ 5949	1	
08Х22Н6Т, 08Х21Н6М2Т по ГОСТ 5632		От минус 40 до 300				
12Х18Н10Т по ГОСТ 5632		От минус 253 до 610	5			4
		Св. 610 до 700				
08Х18Н10Т, 08Х18Н12Б по ГОСТ 5632		От минус 253 до 610	Не ограничено			1
	Св. 610 до 700	5				

Окончание таблицы Д.1

Марка стали или сплава	Технические требования	Допустимые параметры эксплуатации		Вид испытания и дополнительное требование	Номер примечания к данной таблице
		Температура стенки, °С	Давление среды, МПа, не более		
15X18H12C4ТЮ по ГОСТ 5632	ТУ 14-1-915 [95]*	От минус 20 до 120	2,5	ТУ 14-1-915 [95]*	—
02Х8Н22С6 по ТУ 14-1-3812 [96]*	ТУ 14-1-3812 [96]*	От минус 40 до 120	—	ТУ 14-1-3812 [96]*	
10X17H13M2Т по ГОСТ 5632	ГОСТ 5949	От минус 253 до 700	Не ограничено	ГОСТ 5949	1, 4
10X17H13M3Т по ГОСТ 5632		От минус 196 до 600			
08X17H15M3Т по ГОСТ 5632		От минус 196 до 600			1
06ХН28МДТ по ГОСТ 5632		От минус 196 до 400			
07X16H6-Ш по ТУ 14-1-1660 [97]*	ТУ 14-1-1660 [97]*	От минус 60 до 350	—	ТУ 14-1-1660 [97]*	—
08X13 по ГОСТ 5632	ГОСТ 5949	От минус 40 до 550	0,05	ГОСТ 5949	6
12X13 по ГОСТ 5632		От минус 40 до 550	Не ограничено		—
03X18H11 по ГОСТ 5632; 03X18H11-ВИ по ТУ 14-1-1160 [98]*	ТУ 14-1-1160 [98]*	От минус 196 до 450		ТУ 14-1-1160 [98]*	—
03X17H14M3 по ГОСТ 5632	ТУ 14-1-3303 [99]*	От минус 196 до 450			
08X17Т по ГОСТ 5632	ГОСТ 5949	От 0 до 700	—	ГОСТ 5949	3
15X25Т, 15X28 по ГОСТ 5632		От 0 до 900			
15X18H12C4ТЮ по ГОСТ 5632	ТУ 14-1-561 [100]*	От минус 20 до 200	2,5	ТУ 14-1-561 [100]*	—
05ХН32Т по ГОСТ 5632	ТУ 14-1-284 [101]*	От минус 70 до 900	Не ограничено	ТУ 14-1-284 [101]*	
<p>Примечания</p> <p>1 Испытания на стойкость к межкристаллитной коррозии по ГОСТ 6032 при условии требований в проекте.</p> <p>2 Необходимо применять с обязательным выполнением требований ГОСТ 19281 [подпункты 5.2.1.1, 5.2.1.2, 5.2.1.4, 5.2.1.5, 5.2.1.6, пункты 5.2.2, Б.11 (приложение Б)].</p> <p>3 Для изделий, не подлежащих сварке.</p> <p>4 Для сред, не вызывающих межкристаллитную коррозию при температуре свыше 350 °С.</p> <p>5 Сортовой прокат испытывается на ударный изгиб при температуре стенки ниже минус 30 °С. Ударная вязкость должна быть не менее 30 Дж/см².</p> <p>6 Для внутренних не подлежащих сварке деталей сосудов, работающих без давления, допускается применение сталей марок 08X13, 12X13 при температуре стенки от минус 60 °С до 550 °С.</p> <p>7 Ограничения по толщине: для сталей категории 3 — не более 40 мм, категорий 4, 5 — не более 25 мм.</p> <p>8 Дополнительное испытание на ударный изгиб при температуре минус 20 °С на заводе — изготовителе сосудов или их отдельных деталей.</p> <p>9 Для прокладок.</p>					
* Действуют только в Российской Федерации и государствах, упомянутых в предисловии как проголосовавшие за принятие межгосударственного стандарта.					

Приложение Е
(обязательное)

Стальные отливки

Таблица Е.1

Марка стали	Технические требования	Допустимые параметры эксплуатации		Вид испытания и дополнительное требование	Номер примечания к данной таблице	
		Температура стенки, °С	Давление среды, МПа, не более			
20Л, 25Л по ГОСТ 977	ГОСТ 977; ТУ 4112-091-00220302 [102]*	От минус 30 до 450		Группа 3 по ГОСТ 977; ТУ 4112-091-00220302 [102]*	1, 2	
35Л, 45Л по ГОСТ 977					3	
20ГМЛ по СТ ЦКБА 014-2004 [103]*	СТ ЦКБА 014-2004 [103]*	От минус 60 до 450		СТ ЦКБА 014-2004 [103]*		
20ХМЛ по ГОСТ 977	ГОСТ 977; ТУ 4112-091-00220302 [102]*	От минус 40 до 540		Группа 3 по ГОСТ 977		
20Х5МЛ по ГОСТ 977		От минус 40 до 600				
20Х5ТЛ по ТУ 4112-091-00220302 [102]*	ТУ 4112-091-00220302 [102]*	От минус 40 до 425		ТУ 4112-091-00220302 [102]*		
20Х5ВЛ по ТУ 4112-091-00220302 [102]*		От минус 40 до 550				
20Х8ВЛ по ГОСТ 977	ГОСТ 977; ТУ 4112-091-00220302 [102]*	От минус 40 до 600	Не ограничено	Группа 3 по ГОСТ 977; ТУ 4112-091-00220302 [102]*	—	
20ХНЗЛ по ТУ 4112-091-00220302 [102]*	ТУ 4112-091-00220302 [102]*	От минус 70 до 450		ТУ 4112-091-00220302 [102]* и ударная вязкость при температуре минус 70 °С, если температура стенки ниже минус 30 °С		
10Х18Н9Л, 12Х18Н9ТЛ, 12Х18Н12МЗТЛ по ГОСТ 977	ГОСТ 977	От минус 253 до 600		Группа 3 по ГОСТ 977, ТУ 4112-091-00220302 [102]*		
10Х21Н6М2Л по ТУ 4112-091-00220302 [102]*	ТУ 4112-091-00220302 [102]*	От минус 40 до 300		ТУ 4112-091-00220302 [102]*		
Примечания						
1 При содержании углерода более 0,25 % сварку необходимо проводить с предварительным подогревом и последующей термической обработкой.						
2 Допускается применять отливки из углеродистых сталей марок 20Л, 25Л до температуры стенки минус 40 °С при условии проведения термической обработки в режиме нормализации плюс отпуск или закалка плюс отпуск.						
3 Для несвариваемых деталей.						
* Действуют только в Российской Федерации и государствах, упомянутых в предисловии как проголосовавшие за принятие межгосударственного стандарта.						

**Приложение Ж
(обязательное)**

Крепежные детали

Таблица Ж.1

Марка стали или сплава	Технические требования	Допустимые параметры эксплуатации		Назначение
		Температура, °С	Давление среды, МПа, не более	
Класс прочности 5.6, 6.6, 8.8 по ГОСТ Р ИСО 8992 [104]*	ГОСТ Р ИСО 898-1 [105]*	От минус 30 до 300	2,5	Шпильки, болты
				Гайки
Класс прочности 5, 6, 8 по ГОСТ Р ИСО 8992 [104]*	ГОСТ Р ИСО 898-2 [106]*	От минус 20 до 300	10	Шпильки, болты, гайки
				Шайбы
Ст3сп4 по ГОСТ 380	СТО 00220256-024 [107]*	От 0 до 300	2,5	Гайки
				От минус 40 до 450
10 по ГОСТ 1050	СТО 00220256-024 [107]*	От минус 40 до 425	2,5	Шпильки, болты
				От минус 40 до 450
20, 25 по ГОСТ 1050	СТО 00220256-024 [107]*	От минус 40 до 425	10	Гайки
				От минус 40 до 450
30, 35, 40, 45 по ГОСТ 1050	СТО 00220256-024 [107]*	От минус 40 до 425	Не ограничено	Шпильки, болты
				От минус 40 до 450
30Х, 35Х, 38ХА, 40Х по ГОСТ 4543	СТО 00220256-024 [107]*	От минус 40 до 425	Не ограничено	Шайбы
				От минус 40 до 450
09Г2С по ГОСТ 19281	СТО 00220256-024 [107]*	От минус 40 до 450	Не ограничено	Гайки
				От минус 70 до 450
10Г2 по ГОСТ 1050	СТО 00220256-024 [107]*	От минус 70 до 425	Не ограничено	Шпильки, болты, гайки
				От минус 70 до 450
18Х2Н4МА по ГОСТ 4543	СТО 00220256-024 [107]*	От минус 70 до 400	Не ограничено	Шпильки, болты, гайки

Продолжение таблицы Ж.1

Марка стали или сплава	Технические требования	Допустимые параметры эксплуатации		Назначение	
		Температура, °С	Давление среды, МПа, не более		
18Х2Н4МА по ГОСТ 4543	СТО 00220256-024 [107]*	От минус 70 до 450	Не ограничено	Шайбы	
12Х13, 20Х13, 30Х13 по ГОСТ 5632	СТО 00220256-024 [107]*	От минус 30 до 475	10	Шпильки, болты, гайки, шайбы	
10Х17Н13М2Т, 10Х17Н13М3Т, 08Х17Н15М3Т, 31Х19Н9МВБТ по ГОСТ 5632	СТО 00220256-024 [107]*	От минус 70 до 600	Не ограничено	Шпильки, болты, гайки, шайбы	
06ХН28МДТ по ГОСТ 5632	СТО 00220256-024 [107]*	От минус 70 до 400	Не ограничено	Шпильки, болты, гайки, шайбы	
10Х14Г14Н4Т по ГОСТ 5632	СТО 00220256-024 [107]*	От минус 70 до 500		Шпильки, болты	
07Х21Г7АН5 по ГОСТ 5632	СТО 00220256-024 [107]*	От минус 70 до 400		Шпильки, болты, гайки, шайбы	
08Х15Н24В4ТР по ГОСТ 5632	СТО 00220256-024 [107]*	От минус 70 до 600			
07Х16Н6 по ГОСТ 5949	СТО 00220256-024 [107]*	От минус 40 до 325	10	Шпильки, болты, гайки	
10Х11Н22Т3МР по ГОСТ 5632	ГОСТ 5632	От минус 70 до 650	Не ограничено		
30ХМ, 30ХМА, 35ХМ по ГОСТ 4543	СТО 00220256-024 [107]*	От минус 40 до 450			Шпильки, болты
		От минус 40 до 510			Гайки
		От минус 70 до 450			Шайбы
25Х1МФ по ГОСТ 20072	СТО 00220256-024 [107]*	От минус 50 до 510			Шпильки, болты
		От минус 50 до 540			Гайки
		От минус 70 до 540			Шайбы
25Х2М1Ф по ТУ 14-1-552 [108]*	СТО 00220256-024 [107]*	От минус 50 до 540			Шпильки, болты, гайки
		От минус 70 до 540			Шайбы
20Х1М1Ф1ТР, 20Х1М1Ф1БР по ГОСТ 20072	СТО 00220256-024 [107]*	От минус 50 до 565		Шпильки, болты, гайки	
		От минус 70 до 565	Шайбы		
15ХМ по ГОСТ 4543	СТО 00220256-024 [107]*	От минус 70 до 565			

Окончание таблицы Ж.1

Марка стали или сплава	Технические требования	Допустимые параметры эксплуатации		Назначение
		Температура, °С	Давление среды, МПа, не более	
20ХН3А по ГОСТ 4543	СТО 00220256-024 [107]*	От минус 70 до 425	Не ограничено	Шпильки, болты, гайки
		От минус 70 до 450		Шайбы
37Х12Н8Г8МФБ по ГОСТ 5632	СТО 00220256-024 [107]*	От минус 40 до 450		Шпильки, болты, гайки
		От минус 70 до 600		Шайбы
12Х18Н10Т, 08Х18Н10Т по ГОСТ 5632	СТО 00220256-024 [107]*	От минус 70 до 600		Шпильки, болты, гайки, шайбы
45Х14Н14В2М по ГОСТ 5632	СТО 00220256-024 [107]*	От минус 70 до 600		Шпильки, болты, гайки, шайбы
18Х12ВМБФР по ГОСТ 5632	СТО 00220256-024 [107]*	От минус 40 до 580		
12Х1МФ по ГОСТ 20072	ГОСТ 20700	От минус 40 до 570		Шайбы
08Х16Н13М2Б по ГОСТ 5632	ГОСТ 20700	От минус 70 до 625		Шпильки, болты, гайки
		От минус 70 до 650		Шайбы
12ХН35ВТ по ГОСТ 5632	ГОСТ 20700	От минус 70 до 650		Шпильки, болты, гайки
08Х22Н6Т, 08Х21Н6М2Т по ГОСТ 5632	СТО 00220256-024 [107]*	От минус 40 до 200		Шпильки, болты, гайки, шайбы
14Х17Н2 по ГОСТ 5632	СТО 00220256-024 [107]*	От минус 70 до 350		

* Действуют только в Российской Федерации и государствах, упомянутых в предисловии как проголосовавшие за принятие межгосударственного стандарта.

**Приложение И
(обязательное)**

Листы, плиты из цветных металлов и сплавов

Таблица И.1

Марка материала	Технические требования	Допустимые параметры эксплуатации		Вид испытания и дополнительное требование	Номер примечания к данной таблице
		Температура стенки, °С	Давление среды, МПа, не более		
Л63, Л68, ЛС59-1, ЛО62-1 по ГОСТ 15527	ГОСТ 2208	От минус 270 до 250	Не ограничено	ГОСТ 2208	1
ЛЖМц 59-1-1 по ГОСТ 15527	ТУ 48-21-897 [109]*			ТУ 48-21-897 [109]*	
НМЖМц 28-2,5-1,5 по ГОСТ 492	ГОСТ 5063	От минус 70 до 360	2,5	ГОСТ 5063	
А5, А6, АД0, АД1, АМц, АМг3, АМг5 по ГОСТ 4784	ГОСТ 21631	От минус 270 до 150	6	ГОСТ 21631	
АД0, АД1, А5, А6, АМц по ГОСТ 4784	ГОСТ 17232	От минус 70 до 150		ГОСТ 17232	
АМг3, АМг5, АМг6 по ГОСТ 4784		От минус 210 до 150			
Примечание — Материалы применяют только в мягком состоянии.					
* Действуют только в Российской Федерации и государствах, упомянутых в предисловии как проголосовавшие за принятие межгосударственного стандарта.					

**Приложение К
(обязательное)**

Трубы из цветных металлов и сплавов

Таблица К.1

Марка материала	Технические требования	Допустимые параметры эксплуатации		Вид испытания и дополнительное требование	Номер примечания к данной таблице
		Температура стенки, °С	Давление среды, МПа, не более		
Л68, Л070-1, ЛОМш 70-1-0,05, ЛАМш 77-2-0,05 по ГОСТ 15527	ГОСТ 21646	От минус 196 до 250	Не ограничено	ГОСТ 21646	1, 2
Л63, Л68, ЛС59-1, ЛЖМц 59-1-1 по ГОСТ 15527	ГОСТ 494	От минус 253 до 250		ГОСТ 494	1, 2, 3
МНЖ 5-1 по ГОСТ 492	ГОСТ 17217	От минус 196 до 200		ГОСТ 17217	1
МНЖМц 30-1-1 по ГОСТ 492	ГОСТ 10092	От 0 до 250		ГОСТ 10092	
АДО, АД1, АМц по ГОСТ 4784	ГОСТ 18475	От минус 270 до 150	ГОСТ 18475		
АМг2, АМг3, АМг5 по ГОСТ 4784	ГОСТ 18482		ГОСТ 18482		
<p>Примечания</p> <p>1 Трубы необходимо поставлять в мягком состоянии.</p> <p>2 По требованию потребителя тянутые и холоднокатанные трубы с толщиной не более 3 мм подвергают испытанию на сплющивание.</p> <p>3 По соглашению сторон трубы марок Л63, Л68 изготавливают с повышенной пластичностью.</p>					

**Приложение Л
(обязательное)**

Прутки и литые из цветных металлов и сплавов

Таблица Л.1

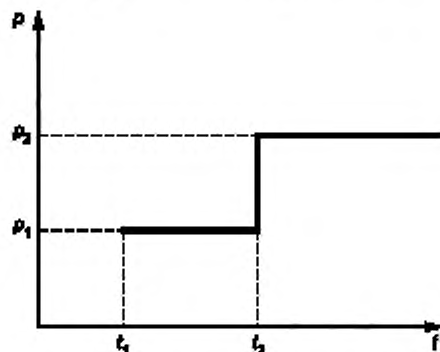
Марка материала	Технические требования	Допустимые параметры эксплуатации		Вид испытания и дополнительное требование	Номер примечания к данной таблице
		Температура стенки, °С	Давление среды, МПа, не более		
НМЖМц 28-2,5-1,5 по ГОСТ 492	ГОСТ 1525	От минус 70 до 250	2,5	ГОСТ 1525	1
ЛЦ23А6ЖЗМц2 (ЛАЖМц 66-6-3-2) по ГОСТ 17711	ГОСТ 17711		Не ограничено	ГОСТ 17711	
АДО, АМг2, АМц по ГОСТ 4784	ГОСТ 21488	От минус 70 до 150	6	ГОСТ 21488	
Примечание — Прутки и литые поставляются в мягком состоянии.					

Приложение М
(обязательное)

**Регламент проведения в зимнее время пуска (остановки)
или испытания на герметичность сосуда**

М.1 Настоящий регламент распространяется на сосуды, изготовленные в соответствии с требованиями настоящего стандарта и эксплуатируемые под давлением на открытом воздухе или в неотапливаемом помещении.

М.2 Пуск (остановка) или испытание на герметичность в зимнее время, т. е. повышение (снижение) давления в сосуде при повышении (снижении) температуры стенки, следует осуществлять в соответствии с рисунком М.1:



p_1 — давление пуска; p_2 — рабочее давление; t_1 — минимальная температура воздуха, при которой допускается пуск сосуда под давлением p_1 ; t_2 — минимальная температура, при которой сталь и ее сварные соединения допускаются для работы под давлением p_2 .

Рисунок М.1

М.3 Давление пуска p_1 принимают согласно таблице М.1 в зависимости от рабочего давления p_2 если нет других указаний в технической документации.

Таблица М.1

p_2 , МПа	Менее 0,1	От 0,1 до 0,3	Более 0,3
p_1 , МПа	p_2	0,1	$0,35p_2$
Примечание — При температуре t_2 , не выше t_1 давление пуска p_1 принимают равным рабочему давлению p_2 .			

Достижение давлений p_1 и p_2 рекомендуется осуществлять постепенно по 0,25 p_1 или 0,25 p_2 в течение 1 ч с 15-минутными выдержками давлений на ступенях 0,25 p_1 (0,25 p_2); 0,5 p_1 (0,5 p_2); 0,75 p_1 (0,75 p_2), если нет других указаний в проектной документации.

М.4 Температуры t_1 и t_2 принимают по таблице М.2 в зависимости от типа сталей.

Скорость подъема (снижения) температуры должна быть не более 30 °С в 1 ч, если нет других указаний в технической документации.

Таблица М.2

Марка стали или сплава	Минимальная температура воздуха t_1 , °С	Минимальная температура t_2 , °С	Температура наиболее холодных суток в районе установки сосуда обеспеченностью 0,92
СтЗспЗ, СтЗпсЗ, СтЗспб, СтЗпсб, 20К-3	Минус 20	0	Не ниже минус 40 °С

Окончание таблицы М.2

Марка стали или сплава	Минимальная температура воздуха t_1 , °С	Минимальная температура t_2 , °С	Температура наиболее холодных суток в районе установки сосуда обеспеченностью 0,92
Ст3сп4, Ст3пс4, Ст3Гпс4, Ст3сп5, 20К-5, 20К-11, 20К-21	Минус 40	Минус 20	Не ниже минус 40 °С
16ГС-3, 09Г2С-3, 17ГС-3, 17Г1С-3 по ГОСТ 5520		Минус 30	Не ниже минус 50 °С
16ГС-6, 16ГС-17, 09Г2С-6, 09Г2С-17, 17ГС-6, 17ГС-12, 17Г1С-6, 17Г1С-12 по ГОСТ 5520; 20Юч, 08Х22Н6Т, 08Х21Н6М2Т		Минус 40	
12ХМ, 12МХ, 12Х1МФ		0	
10Х2М1А-А, 10Х2М1А, 15Х2МФА, 15Х2МФА-А, 12Х2МФА, 15Х5М		0 (см. примечание 3)	
09Г2С-7 по ГОСТ 5520	Минус 55	Минус 50	Не ниже минус 55 °С
09Г2С-8, 09Г2С-9 по ГОСТ 5520	Минус 55	Минус 55	Не ниже минус 60 °С
<p>Примечания</p> <p>1 Для материалов, не приведенных в таблице М.2, температуру t_2 определяют по приложениям А—Е.</p> <p>2 В случае снижения нижнего температурного предела применения углеродистых и низколегированных марганцовистых и марганцево-кремнистых сталей в соответствии с 4.1.8 давление пуска p_1 принимают равным рабочему давлению p_2, температуру t_1 — по установленному нижнему температурному пределу применения стали согласно 4.1.8.</p> <p>3 Для сосудов, работающих в водородосодержащих средах, минимальную температуру t_2 следует определять с учетом воздействия растворенного остаточного водорода.</p>			

М.5 Требования приложения М не распространяются на аустенитные стали (см. приложение У, таблица У.1).

Приложение Н
(рекомендуемое)

Испытания металла и сварных соединений на ступенчатое охлаждение

Н.1 Для определения степени охрупчивания при эксплуатации основного металла и сварных соединений сталей 10Х2М1А-А, 10Х2М1А (10Х2М1А-ВД, 10Х2М1А-Ш), 12Х2МФА, 15Х2МФА-А проводят испытания на ступенчатое охлаждение.

Н.2 Испытания основного металла на ступенчатое охлаждение проводят на одной заготовке с наибольшим фактором J [см. примечание 19 (приложение А) и примечание 10 (приложение Г)] для каждой марки стали, если нет других указаний в технической документации.

Н.3 Испытания основного металла на ступенчатое охлаждение проводят на образцах с V-образным надрезом типа 11 по ГОСТ 9454, вырезанных из проб, подвергнутых следующим послесварочным термообработкам (PWHT):

а) в режиме минимальной PWHT для определения кривой температуры перехода (фазовой диаграммы) до ступенчатого охлаждения;

б) в режиме минимальной PWHT плюс термообработка со ступенчатым охлаждением для определения кривой температуры перехода (фазовой диаграммы) после ступенчатого охлаждения.

Н.4 Испытания сварных соединений на ступенчатое охлаждение проводят на образцах с V-образным надрезом типа IX по ГОСТ 6996, вырезанных из проб, подвергнутых следующим послесварочным термообработкам:

а) в режиме минимальной PWHT для определения кривой температуры перехода до ступенчатого охлаждения;

б) в режиме минимальной PWHT плюс термообработка со ступенчатым охлаждением для определения кривой температуры после ступенчатого охлаждения.

Испытания на ступенчатое охлаждение проводят для металла шва и зоны термического влияния с максимальным фактором X , если нет других указаний в документации.

$$X = (10P + 5Sb + 4Sn + As) / 100 \leq 15, \quad (Н.1)$$

где X — показатель отпускной хрупкости сталей, [ppm];

P, Sb, Sn и As — в частях на миллион.

Н.5 При испытаниях работа удара КС на трех образцах при температуре t , равной минус 20 °С, должна быть не менее 55 Дж. Допускается минимальное значение КС на одном образце не ниже 47 Дж, если нет других указаний в технической документации.

Н.6 Термообработку со ступенчатым охлаждением выполняют следующим образом:

- нагрев до 316 °С;
- нагрев до 593 °С с максимальной скоростью 56 °С/ч;
- выдержка при 593 °С в течение 1 ч, затем охлаждение с максимальной скоростью 6 °С/ч до 538 °С;
- выдержка при 538 °С в течение 15 ч, затем охлаждение с максимальной скоростью 6 °С/ч до 524 °С;
- выдержка при 524 °С в течение 24 ч, затем охлаждение с максимальной скоростью 6 °С/ч до 496 °С;
- выдержка при 496 °С в течение 60 ч, затем охлаждение с максимальной скоростью 3 °С/ч до 468 °С;
- выдержка при 468 °С в течение 100 ч, затем охлаждение с максимальной скоростью 28 °С/ч до 316 °С;
- далее охлаждение на воздухе.

Н.7 Количество образцов для испытания должно быть достаточным для построения фазовых диаграмм материала (см. рисунок Н.1).

При этом:

- для каждой серии испытаний подвергать образцы ударным испытаниям минимум при шести выбранных температурах;

- при каждой температуре должно быть не менее трех образцов;

- температуры перехода для работы удара 55 Дж определяют по фазовым диаграммам материала, снятым для двух партий образцов. Характеристики работы удара должны отвечать требованию:

$$C_V Tr55Дж + 2,5DC_V Tr55Дж \leq 10 С, \quad (Н.2)$$

где $C_V Tr55Дж$ — температура перехода для работы удара 55 Дж материала, подвергнутого минимальной послесварочной термической обработке (PWHT);

$DC_V Tr55Дж$ — сдвиг температуры перехода для работы удара 55 Дж материала, подвергнутого минимальной послесварочной термической обработке (PWHT) плюс термообработка со ступенчатым охлаждением.

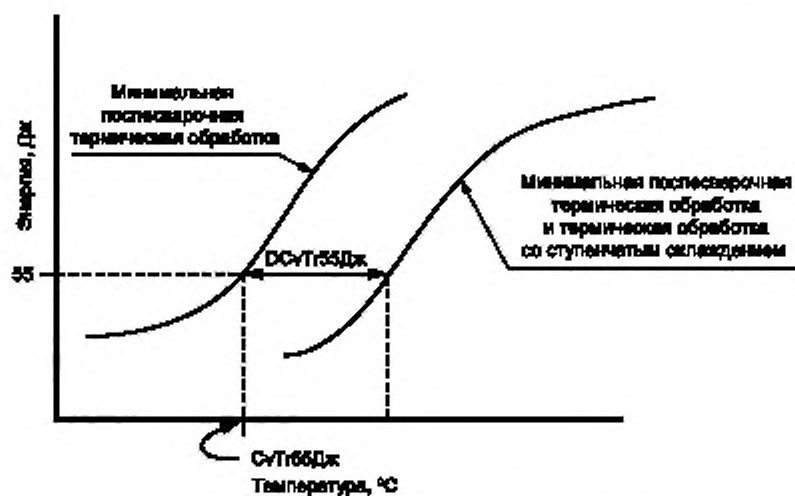


Рисунок Н.1 — Фазовые диаграммы материала до и после термической обработки со ступенчатым охлаждением

**Приложение П
(обязательное)****Определение понятия однотипных сварных соединений**

Однотипные сварные стыковые соединения (швы) — это группа сварных соединений, имеющих общие признаки:

- способ сварки;
- марку основного металла;
- марку сварочных материалов;
- номинальную толщину свариваемых деталей в зоне сварки. В одну группу допускается объединять соединения с номинальной толщиной деталей в зоне сварки в пределах одного из следующих диапазонов, мм:
 - до 3 включительно,
 - свыше 3 до 10 включительно,
 - свыше 10 до 30 включительно,
 - свыше 30 до 50 включительно,
 - свыше 50;
- радиус кривизны деталей в зоне сварки. В одну группу допускается объединять сварные соединения деталей с радиусом кривизны в зоне сварки (для труб — с половиной наружного номинального диаметра) в пределах одного из следующих диапазонов, мм:
 - до 12,5 включительно,
 - свыше 12,5 до 50 включительно,
 - свыше 50 до 250 включительно,
 - свыше 250 (включая плоские детали);
- форму подготовки кромок. В одну группу допускается объединять сварные соединения с одной из следующих форм подготовки кромок:
 - с односторонней разделкой кромок и углом их скоса более 8° ,
 - с односторонней разделкой кромок и углом их скоса до 8° включительно (узкая разделка),
 - с двухсторонней разделкой кромок,
 - без разделки кромок;
 - способ сварки корневого слоя: на остающейся подкладке (подкладном кольце), на расплавляемой подкладке, без подкладки (свободное формирование обратного валика), с подваркой корня шва;
 - термический режим сварки: с предварительным и сопутствующим подогревом, без подогрева, с послойным охлаждением;
 - режим термической обработки сварного соединения.

Приложение Р
(рекомендуемое)

**Стали и сплавы, склонные к образованию трещин
при сварке в сварном шве и зоне термического влияния**

1 Теплоустойчивые хромистые и хромомолибденовые: 12МХ, 12ХМ, 15ХМ, 12Х1МФ, 1Х2М1, 10Х2М1А, 10Х2М1А-А, 10Х2М1А-ВД, 10Х2М1А-Ш, 20Х2МА, 15Х2МФА, 15Х2МФА-А, 12Х2МФА, 15Х5, 15Х5М, 15Х5ВФ, 12Х8ВФ, 13Х9М, 12Х8.

2 Аустенитные коррозионно-стойкие стали и сплавы без ферритной фазы: 02Х17Н14М3-ВО, 02Х8Н22С6, 03Х19АГ3Н10, 03Х21Н21М4ГБ, 03Х17Н14М3, 03Х17Н14М3-ВО, 03Х17Н14М3-ВИ, 08Х17Н15М3Т, 08Х18Н12Б, 10Х14Г14Н4Т, 06ХН28МДТ, 03ХН28МДТ, 05ХН32Т — при толщине более 10 мм.

3 Высокохромистые ферритные коррозионно-стойкие: 08Х13, 08Х17Т, 15Х25Т — при толщине более 10 мм.

4 Двухслойные коррозионно-стойкие стали — переходный шов (термин определен в [110]*).

Примечание — В соединениях элементов разной толщины склонность к трещинам определяют элементом большей толщины.

* Действует только в Российской Федерации и государствах, упомянутых в предисловии как проголосовавшие за принятие межгосударственного стандарта.

Приложение С
(обязательное)

Паспорт
сосуда с расчетным давлением
не свыше 0,05 МПа, без давления (под налив)



Сведения о разрешительных документах (декларация о соответствии или сертификат соответствия требованиям технических регламентов, номер и дата регистрации или выдачи и срок действия)

Заводской номер _____

1 Общие данные

Наименование и адрес владельца сосуда _____

Наименование и адрес предприятия-изготовителя _____

Год изготовления _____

Наименование и назначение сосуда _____

2 Характеристика сосуда

Характеристика	Наименование рабочего пространства		
	Корпус	Рубашка	Трубное пространство
Рабочее или номинальное давление, МПа			
Рабочая температура, °С			
Расчетное давление, МПа			
Расчетная температура стенки, °С			
Пробное давление, МПа	гидравлическое		
	пневматическое		
Испытательная среда			
Температура испытательной среды, °С			
Внутренний диаметр, мм			
Длина (высота), мм			
Наименование рабочей среды			
Вместимость, м ³			
Масса пустого сосуда, кг			
Группа сосуда по таблице 1 ГОСТ 34347			
Назначенный или расчетный срок службы сосуда, лет			
Прибавка для компенсации коррозии (эрозии) за назначенный или расчетный срок службы, мм			
Перемешивающее устройство	Число оборотов		
	Мощность двигателя		

3 Материал основных частей

Наименование детали (обечайка, днище, патрубки, фланцы, крепеж и др.)	Материал, стандарт или технические условия*
* Действуют только в Российской Федерации и государствах, упомянутых в предисловии как проголосовавшие за принятие межгосударственного стандарта.	

4 Комплектующие изделия (основные)

Наименование и характеристика	Стандарт или технические условия*	Предприятие-изготовитель
* Действуют только в Российской Федерации и государствах, упомянутых в предисловии как проголосовавшие за принятие межгосударственного стандарта.		

5 Сведения по испытаниям на предприятии-изготовителе**6 Отклонение от чертежа при изготовлении****7 Перечень прилагаемой технической документации**

Наименование документа	Обозначение	Заводской номер	Количество экземпляров

8 Удостоверение о качестве

Руководитель предприятия
(главный инженер)

подпись

расшифровка подписи

М.П.

Начальник ОТК

подпись

расшифровка подписи

«__» _____ г.

дата

Приложения:

- чертежи сосуда с указанием основных размеров;
- расчет на прочность сосуда;
- руководство по эксплуатации (включая регламент проведения в зимнее время пуска (остановки) сосуда).

Приложение Т
(обязательное)

Паспорт
сосуда с расчетным давлением свыше 0,05 МПа и/или под вакуумом

Т.1 Форма паспорта:**Паспорт****Сосуда с расчетным давлением свыше 0,05 МПа и/или под вакуумом**

При передаче сосуда другому владельцу вместе с сосудом передается паспорт

Содержание паспорта

Номер раздела	Наименование	Количество листов/ страниц
	Общие сведения о сосуде	
1	Техническая характеристика и параметры	
2	Сведения об основных частях сосуда	
3	Данные о штуцерах, фланцах, крышках и крепежных изделиях	
4	Данные о предохранительных устройствах, основной арматуре, контрольно-измерительных приборах, приборах безопасности	
5	Данные об основных материалах, применяемых при изготовлении сосуда	
6	Карта измерений корпуса сосуда	
7	Данные о сварке и неразрушающем контроле сварных соединений	
8	Результаты испытаний и исследований контрольных сварных соединений	
9	Данные о других испытаниях и исследованиях	
10	Данные о термообработке	
11	Данные о гидравлическом (пневматическом) испытании	
12	Заключение	
13	Сведения о местонахождении сосуда	
14	Ответственные за исправное состояние и безопасное действие сосуда	
15	Сведения об установленной арматуре	
16	Другие данные об установке сосуда	
17	Сведения о замене и ремонте основных элементов сосуда и арматуры	
18	Запись результатов освидетельствования	
19	Регистрация сосуда	
20	Обязательные приложения: чертежи сосуда с указанием основных размеров; расчет на прочность сосуда; руководство по эксплуатации [включая регламент проведения в зимнее время пуска (остановки) сосуда]	
21	Дополнительная документация изготовителя	



Сведения о разрешительных документах (декларация о соответствии или сертификат соответствия требованиям технических регламентов, номер и дата регистрации или выдачи и срок действия)

Общие сведения о сосуде

наименование сосуда

Идентификационный (заводской) номер _____

изготовлен _____

дата изготовления

наименование и адрес изготовителя

1 Техническая характеристика и параметры

Наименование частей сосуда				
Рабочее давление, МПа				
Расчетное давление, МПа				
Пробное давление испытания при изготовлении, МПа	гидравлическое			
	пневматическое			
Рабочая температура, °C				
Расчетная температура стенки, °C				
Минимальная допустимая температура стенки сосуда, находящегося под расчетным давлением, °C				
Наименование рабочей среды				
Характеристика рабочей среды	Класс опасности			
	Взрывоопасность			
	Пожароопасность			
Прибавка для компенсации коррозии (эрозии) за назначенный срок службы, мм				
Вместимость, м ³				
Масса пустого сосуда, кг				
Максимальная масса заливаемой рабочей среды*, кг				
Назначенный или расчетный срок службы сосуда, лет				
Число циклов нагружения за назначенный или расчетный срок службы				
Группа сосуда по таблице 1 ГОСТ 34347				
Группа рабочей среды по ТР ТС 032/2013				
* Для сосудов со сжиженными газами.				

2 Сведения об основных частях сосуда

Наименование частей сосуда (обечайка, днище, решетка, трубы, рубашка и др.)	Коли- чество, шт	Размеры, мм			Материал	
		Диаметр внутренний или наружный	Толщина стенки	Длина (высота)	Марка	Стандарт или технические условия*

* Действуют только в Российской Федерации и государствах, упомянутых в предисловии как проголосовавшие за принятие межгосударственного стандарта.

3 Данные о штуцерах, фланцах, крышках и крепежных изделиях

Наименование	Коли- чество, шт	Размеры, мм, или номер по спецификации	Материал	
			Марка	Стандарт или технические условия*

* Действуют только в Российской Федерации и государствах, упомянутых в предисловии как проголосовавшие за принятие межгосударственного стандарта.

4 Данные о предохранительных устройствах, основной арматуре, контрольно-измерительных приборах, приборах безопасности

Наименование	Коли- чество, шт.	Место установки	Номинальный диаметр, мм	Номинальное давление, МПа	Материал корпуса	
					Марка	Стандарт

8 Результаты испытаний и исследований контрольных сварных соединений

Номер контрольного сварного соединения и обозначение сварного шва, который оно воспроизводит	Обозначения отдельных сварных швов, на которые распространяется контрольное сварное соединение	Документ о проведении испытаний (номер и дата)	Механическое испытание										Металлографическое исследование		Клеймо сварщика			
			сварного соединения				металла шва			зоны термического влияния (околошовная зона)			Оценка	Номер и дата документа макро- или микроскопирования		Оценка		
			Временное сопротивление R_m , МПа	Ударная вязкость, Дж/см ²	Температура, °С	Тип образца	Диаметр оправки, мм и угол изгиба, град.	Временное сопротивление R_m , МПа	Относительное удлинение A_g , %	Твердость, НВ	Ударная вязкость, Дж/см ²	(кВт/см ²)	Температура, °С	Тип образца	Твердость, НВ	Оценка	Оценка	

9 Данные о других испытаниях и исследованиях

10 Данные о термообработке

Наименование элемента	Номер и дата документа	Вид термообработки	Температура термообработки, °С	Скорость, °С/ч		Продолжительность выдержки, ч	Способ охлаждения
				нагрева	охлаждения		

11 Данные о гидравлическом (пневматическом) испытании

Сосуд успешно прошел следующие испытания:

Вид и условия испытания		Испытуемая часть сосуда			
Гидравлическое испытание	Пробное давление, МПа				
	Испытательная среда				
	Температура испытательной среды, °С				
	Продолжительность выдержки, ч (мин)				
Пневматическое испытание	Пробное давление, МПа				
	Продолжительность выдержки, ч (мин)				
Положение сосуда при испытании*		горизонтальное			
		вертикальное			
* В нужной графе указать «Да».					

12 Заключение

Сосуд изготовлен в полном соответствии с

наименование, обозначение и дата утверждения документа

Сосуд подвергнут визуальному контролю и гидравлическому или пневматическому испытаниям пробным давлением согласно разделу 11.

Сосуд признан годным для работы с указанными в настоящем паспорте параметрами.

Главный инженер _____
подпись

расшифровка подписи

М.П.

Начальник ОТК _____
подпись

расшифровка подписи

«___» _____ г.
дата

13 Сведения о местонахождении сосуда

Наименование предприятия-владельца	Местонахождение сосуда	Дата установки

14 Ответственные за исправное состояние и безопасное действие сосуда

Номер и дата приказа о назначении	Должность, фамилия, имя, отчество ответственного	Подпись

15 Сведения об установленной арматуре

Дата	Наименование	Количество, шт.	Номинальный диаметр, мм	Номинальное давление, МПа	Материал (марка, стандарт или технические условия*)	Место установки	Подпись ответственного лица за исправное состояние и безопасное действие сосуда

* Действуют только в Российской Федерации и государствах, упомянутых в предисловии как проголосовавшие за принятие межгосударственного стандарта.

16 Другие данные об установке сосуда

- а) коррозионность среды _____
- б) противокоррозионное покрытие _____
- в) тепловая изоляция _____
- г) футеровка _____
- д) схема подключения сосуда в установку (линию) _____

17 Сведения о замене и ремонте основных элементов сосуда и арматуры

Дата	Сведения о замене и ремонте	Подпись ответственного лица, проводившего работы

18 Запись результатов освидетельствования

Освидетельствование		Разрешенное давление, МПа	Срок следующего освидетельствования
Дата	Результаты		

19 Регистрация сосуда

Сосуд зарегистрирован за № _____

в _____ регистрирующий орган

В паспорте пронумеровано и прошнуровано _____ страниц и _____ чертежей.

 должность представителя
 регистрирующего органа

 подпись

 Ф.И.О.

М.П.

«___» _____ г.
 дата

Т.2 Инструкция о порядке оформления и заполнения паспорта

Т.2.1 Общие положения

Т.2.1.1 Раздел паспорта «Общие сведения», разделы 1—12 и приложения заполняет изготовитель сосуда, а разделы 13—19 — владелец сосуда.

Сведения о разрешительных документах (декларация о соответствии или сертификат соответствия требованиям ТР ТС 032/2013, номер и дату регистрации или выдачи и срок действия заполняет изготовитель или лицо, уполномоченное изготовителем.

Т.2.1.2 Единицы физических величин необходимо указывать в системе СИ.

Т.2.1.3 Опечатки, описки и графические неточности, допущенные в процессе заполнения паспорта, разрешается исправлять. Правомочность исправления необходимо подтвердить надписью «Исправленному верить», заверенной печатью.

Т.2.1.4 Перед отрицательными значениями величин необходимо писать слово «минус». Не допускается пропускать математический знак (например, «+», «-», «<», «>», «=» и др.) без цифры, а также математический знак минус («-») перед отрицательным значением величины.

Т.2.1.5 Все строки и графы разделов (таблиц) должны быть заполнены.

Не допускается ставить кавычки вместо повторяющихся цифр, марок сталей, знаков, математических и химических символов.

Если в строках или графах разделов (таблиц) не требуется указывать цифровые или иные сведения, то в них ставят прочерк.

Т.2.1.6 В случае изготовления сосуда или его частей из импортных материалов в паспорт сосуда заносят данные по соответствующим сертификатам на применяемые материалы. Указание российских аналогов не требуется.

Т.2.1.7 Паспорт сосуда и прилагаемые к нему материалы, включая чертежи и расчеты на прочность, должны полностью соответствовать изготовленному сосуду.

Т.2.1.8 Данная форма паспорта может быть использована в случае изготовления сосуда из других конструкционных материалов (цветных металлов, полимеров и др.), а также с применением иных способов соединения элементов сосуда (пайки и др.) при соответствующей корректировке.

Т.2.2 Порядок заполнения разделов паспорта

Т.2.2.1 Раздел «Содержание паспорта»

Т.2.2.1.1 В графе «Наименование» перечисляют все разделы паспорта, содержащие сведения о данной конструкции, а также прилагаемые к паспорту документы.

Т.2.2.1.2 В графе «Количество листов/страниц» указывается общее количество листов/страниц документа данного наименования.

Т.2.2.1.3 Необходимость приложения дополнительной документации изготовителя, ее состав и объем определяют изготовитель сосуда.

Т.2.2.2 Раздел «Общие сведения о сосуде»

В строке «Идентификационный (заводской) номер» необходимо указывать порядковый номер сосуда по системе нумерации изготовителя.

Т.2.2.3 Раздел 1 «Техническая характеристика и параметры»

Т.2.2.3.1 Графу «Наименование частей сосуда» необходимо разделить на количество подграф, соответствующее количеству наименований герметично разделенных пространств (частей) сосуда: корпус, рубашка, трубное пространство и т. д. То есть количество подграф графы «Наименование частей сосуда» должно соответствовать количеству разделенных пространств (частей) сосуда.

Т.2.2.3.2 В строке «Рабочее давление» указывают рабочее давление, приведенное в конструкторской документации (в сборочном чертеже). Под рабочим давлением следует понимать максимальное внутреннее избыточное или наружное давление, возникающее при нормальном протекании рабочего процесса, без учета гидростатического давления среды и допустимого кратковременного повышения давления во время срабатывания предохранительного клапана или другого предохранительного устройства.

Т.2.2.3.3 В строке «Расчетное давление» указывают расчетное давление, приведенное в конструкторской документации (в чертеже общего вида или в сборочном чертеже), или номинальное давление для стандартных сосудов.

В случае, когда указывают номинальное давление, необходимо дать сведения о пределах применения сосуда в зависимости от давления и температуры. Под расчетным давлением следует понимать давление, на которое проводят расчет на прочность.

Т.2.2.3.4 В строке «Пробное давление» указывают давление, при котором проводилось гидравлическое (пневматическое) испытание при изготовлении сосуда. При замене гидравлического (пневматического) испытания другим видом испытания в этой строке делают соответствующую запись (см. раздел 9 паспорта).

Т.2.2.3.5 В строках «Рабочая температура» и «Расчетная температура стенки» указывают температуру, приведенную в конструкторской документации (в сборочном чертеже). Под рабочей температурой следует понимать максимальную рабочую температуру среды, возникающую при нормальном протекании рабочего процесса.

Т.2.2.3.6 В строке «Минимально допустимая температура стенки сосуда, находящегося под расчетным давлением» указывают температуру в соответствии с 4.1.4.

Для сосудов, устанавливаемых в отапливаемом помещении, строку «Минимальная допустимая температура стенки сосуда, находящегося под расчетным давлением» не заполняют.

T.2.2.3.7 Строку «Наименование рабочей среды» заполняют в соответствии с конструкторской документацией (сборочным чертежом), а при отсутствии сведений о среде в чертеже данную строку заполняет владелец сосуда.

T.2.2.3.8 В строке «Характеристика рабочей среды» необходимо указывать класс опасности согласно ГОСТ 12.1.007, взрывоопасность («Да» или «Нет»), пожароопасность («Да» или «Нет») среды.

T.2.2.3.9 Строку «Прибавка для компенсации коррозии (эрозии)» заполняют в соответствии с технической характеристикой сборочного чертежа.

T.2.2.3.10 В строке «Вместимость» указывают номинальный объем рабочего пространства (частей) сосуда.

T.2.2.3.11 В строке «Максимальная масса заливаемой рабочей среды» указывают сведения только для сосудов со сжиженными газами, степень заполнения которых средой устанавливается взвешиванием.

T.2.2.3.12 В строке «Назначенный или расчетный срок службы сосуда» указывают назначенный или расчетный срок службы сосуда согласно сведениям автора проектной документации.

T.2.2.3.13 Таблицу «Техническая характеристика и параметры» допускается дополнить данными, определяющими специфику эксплуатации конкретных типов сосудов.

T.2.2.4 Раздел 2 «Сведения об основных частях сосуда»

T.2.2.4.1 Графу «Наименование частей сосуда» заполняют в соответствии с данными сборочного чертежа.

В разделе приводят данные по основным частям сосуда, работающим под давлением (обечайкам корпуса, днищам, коническим переходам, корпусным фланцам, трубным решеткам, теплообменным трубам).

Элементы корпуса одного диаметра, толщины и материального исполнения разрешается не разбивать на отдельные составные части (обечайки и др.).

T.2.2.4.2 В графе «Количество» указывают общее количество одинаковых частей сосуда.

T.2.2.4.3 В графе «Размеры» указывают номинальные размеры (диаметр, толщину стенки, длину или высоту) частей сосуда после изготовления.

T.2.2.4.4 В графе «Материал» указывают марку материала, номер стандарта или технических условий* на химический состав металла и технические требования.

T.2.2.5 Раздел 3 «Данные о штуцерах, фланцах, крышках и крепежных изделиях»

T.2.2.5.1 В графе «Наименование» указывают обозначение штуцера и перечисляют все детали, входящие в данный узел и находящиеся под рабочим давлением (патрубок, фланец, крышку, укрепляющее кольцо, прокладку, крепеж). Разрешается указывать условные обозначения стандартных деталей.

T.2.2.5.2 В графе «Количество» указывают общее количество однотипных деталей.

T.2.2.5.3 В графе «Размеры» необходимо указывать:

- наружный или внутренний диаметр и толщину стенки — для патрубка;
- габаритные размеры и внутренний диаметр — для фланца;
- наружный диаметр и толщину — для крышки;
- наружный диаметр и толщину — для укрепляющего кольца;
- наружный (внутренний) или средний диаметр и толщину — для прокладки;
- номинальный диаметр резьбы — для крепежа.

T.2.2.5.4 В графе «Материал» указывают марку материала, номер стандарта (технических условий*) на химический состав и технические требования.

T.2.2.6 Раздел 4 «Данные о предохранительных устройствах, основной арматуре, контрольно-измерительных приборах, приборах безопасности»

T.2.2.6.1 Раздел заполняет изготовитель сосуда только в случае поставки предохранительных устройств, арматуры и приборов вместе с сосудом, в противном случае изготовитель делает запись «В объем поставки не входит».

T.2.2.6.2 В графе «Наименование» указывают:

- наименование или условное обозначение по паспорту — для предохранительного клапана;
- наименование или тип по паспорту — для мембранного предохранительного устройства;
- наименование или условное обозначение по нормативному документу — для запорной и регулирующей арматуры, а также приборов для измерения давления, температуры, указателей уровня жидкости и т. п.

При установке звуковых, световых или других сигнализаторов и блокировок необходимо указать подробную их характеристику.

T.2.2.6.3 В графе «Количество» указывают общее количество устройств, арматуры, приборов одного типа.

T.2.2.6.4 В графе «Место установки» указывают наименование сборочной единицы, на которой устанавливаются устройство, арматуру или приборы.

T.2.2.6.5 В графе «Номинальный диаметр» для мембранных предохранительных устройств указывают номинальный диаметр мембраны.

* Действуют только в Российской Федерации и государствах, упомянутых в предисловии как проголосовавшие за принятие межгосударственного стандарта.

T.2.2.6.6 В графе «Номинальное давление» для мембранных предохранительных устройств указывают минимальное и максимальное давления срабатывания.

T.2.2.6.7 В графе «Материал корпуса» указывают марку материала, номер стандарта или технических условий* на химический состав и технические требования.

T.2.2.7 Раздел 5 «Данные об основных материалах, применяемых при изготовлении сосуда»

T.2.2.7.1 В графе «Наименование элемента» указывают наименование элементов, которые находятся под давлением (обечайки, днища, крышки, трубной решетки, рубашки, штуцеров, фланцев и т. д.).

T.2.2.7.2 В графе «Материал» указывают марку материала, номер стандарта или технических условий* на химический состав и технические требования, номер плавки (партии) из сертификата на материал, номер и дату сертификата изготовителя металлопродукции или протокола или в случае отсутствия сертификата номер и дату протокола заводских испытаний изготовителя сосуда.

T.2.2.7.3 В остальных графах указывают данные из сертификатов изготовителя металлопродукции, а в случае отсутствия сертификатов — данные из протоколов заводских испытаний изготовителя сосуда.

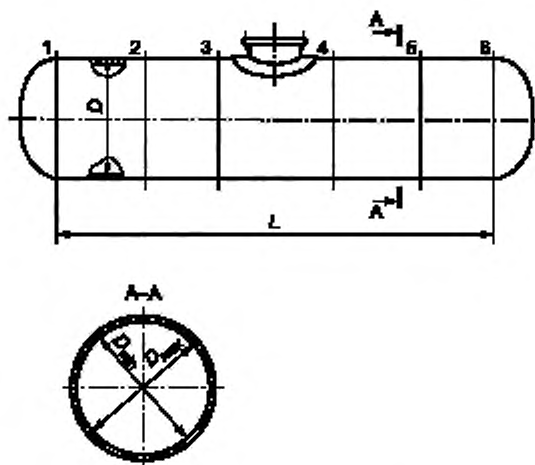
Для деталей, кроме указанных в разделе 2 паспорта, графы, содержащие сведения по механическим испытаниям, химическому составу, а также графу, содержащую дополнительные данные, не заполняют, если соответствующие сертификаты (протоколы заводских испытаний) приложены к паспорту.

Заполнение указанных граф для основных элементов сосудов по разделу 2 — обязательно.

T.2.2.8 Раздел 6 «Карта измерений корпуса сосуда»

T.2.2.8.1 В графе «Наименование элемента» указывают элементы сосуда, на которых проводят соответствующие измерения. Эти элементы — днища, цилиндрические части корпуса одного диаметра и материального исполнения.

T.2.2.8.2 В графе «Номер эскиза» указывают соответствующий номер эскиза, прилагаемого изготовителем сосуда к настоящему разделу паспорта. Эскиз выполняют по примеру эскиза № 1.



Эскиз № 1 к разделу 6 — «Карта измерений корпуса сосуда»

T.2.2.8.3 В графе «Номер сечения» указывают обозначение сечения элемента согласно прилагаемому эскизу. Количество сечений для каждого элемента, в которых проводят измерения данных параметров и их расположение, устанавливает ОТК изготовителя в зависимости от конструкции, габаритов, результатов визуального контроля.

T.2.2.8.4 В графе «Диаметр» указывают:

- номинальный внутренний или наружный диаметр согласно чертежу общего вида или сборочному чертежу;
- допустимое отклонение диаметра согласно требованиям нормативной документации;
- фактические отклонения диаметра.

Измерение фактического диаметра в каждом сечении проводят с помощью рулетки прямым измерением по длине окружности.

* Действуют только в Российской Федерации и государствах, упомянутых в предисловии как проголосовавшие за принятие межгосударственного стандарта.

T.2.2.8.5 В графах «Овальность» и «Отклонение от прямолинейности» указывают:

- допустимые значения относительной овальности и отклонения от прямолинейности, регламентированные требованиями настоящего стандарта или нормативного документа;
- фактические значения относительной овальности и отклонения от прямолинейности.

Фактическую овальность в каждом сечении определяют путем прямых измерений фактических диаметров в нескольких взаимно перпендикулярных направлениях и определении пары с наибольшей разницей между минимальным и максимальным значениями диаметров для последующего вычисления значения фактической овальности.

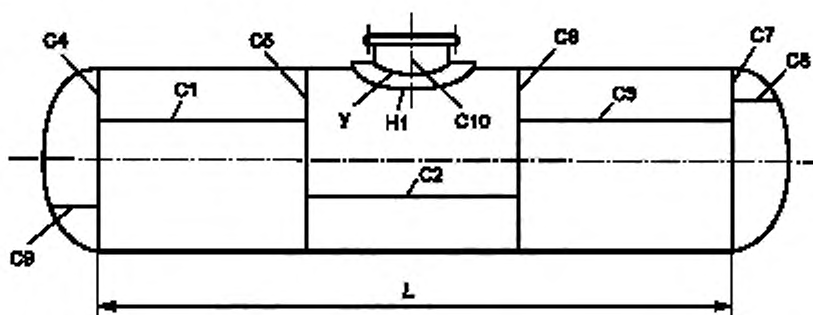
T.2.2.8.6 В графе «Смещение кромок сварных стыковых соединений» для продольных и кольцевых швов указывают:

- допустимые значения, регламентируемые требованиями настоящего стандарта или нормативного документа;
- фактические результаты измерений.

Данную графу заполняют для каждого элемента сосуда. В графе необходимо указывать максимальное значение.

T.2.2.9 Раздел 7 « Данные о сварке и неразрушающем контроле сварных соединений»

T.2.2.9.1 В графе «Обозначение сварного шва» указывают номер или обозначение сварного шва в соответствии со схемой контроля сварных швов или эскизом, прилагаемым изготовителем к настоящему разделу паспорта. Эскиз выполняют по примеру эскиза № 2.



Эскиз № 2 к разделу 7 — «Данные о сварке и неразрушающем контроле сварных соединений»

Примечание — Все участки сварных швов, подвергаемых контролю, в том числе места пересечения швов, должны быть обозначены на схеме.

Должны быть указаны все сварные швы, работающие под давлением, а также швы приварки опоры к корпусу вертикальных сосудов.

T.2.2.9.2 В графах «Вид сварки», «Тип сварного соединения» и «Электроды, сварочная проволока (тип, марка, стандарт или технические условия*)» указывают вид сварки (автоматическая, ручная и т. д.), тип сварного соединения (стыковой, угловой шов и т. д.), марку, стандарт или технические условия* сварочных материалов.

T.2.2.9.3 В графе «Метод неразрушающего контроля» указывают примененный метод неразрушающего контроля (визуальный и измерительный, радиографический, ультразвуковой и др.).

T.2.2.9.4 В графе «Объем контроля» указывают объем проведенного контроля.

T.2.2.9.5 В графе «Номер и дата документа о проведении контроля» указывают номер и дату документа (протокола, отчета или акта) о проведении неразрушающего контроля.

T.2.2.9.6 В графе «Оценка» указывают оценку результата контроля и ссылку на соответствующий нормативный документ.

T.2.2.10 Раздел 8 «Результаты испытаний и исследований контрольных сварных соединений»

T.2.2.10.1 В графе «Номер контрольного сварного соединения и обозначение сварного шва, который оно воспроизводит» указывают номер контрольного сварного соединения и обозначение сварного шва, который оно воспроизводит (в соответствии со схемой контроля сварных швов или эскизом, прилагаемым к разделу 7 паспорта).

T.2.2.10.2 В графе «Обозначения однотипных сварных швов, на которые распространяется контрольное сварное соединение» указывают обозначения однотипных сварных швов, на которые распространяется данное контрольное сварное соединение (в соответствии со схемой контроля сварных швов или эскизом, прилагаемым к разделу 7 паспорта).

* Действуют только в Российской Федерации и государствах, упомянутых в предисловии как проголосовавшие за принятие межгосударственного стандарта.

T.2.2.10.3 В графе «Документ о проведении испытаний (номер и дата)» указывают наименование, номер и дату документа о проведении испытаний.

T.2.2.10.4 В графе «Механические испытания» для сварного соединения указывают:

- временное сопротивление (предел прочности) сварного соединения при температуре 20 °С;
- значение ударной вязкости, температуру испытания и тип образца;
- диаметр оправки и угол загиба при испытании на изгиб при температуре 20 °С.

Графы «Механические испытания» для металла шва и зоны термического влияния заполняют в случаях, оговоренных в технической документации.

В графе «Механические испытания» для металла шва указывают:

- временное сопротивление (предел прочности) металла шва при температуре 20 °С;
- относительное удлинение при разрыве;
- твердость по Бринеллю.

В графе «Механические испытания» для зоны термического влияния (околошовная зона), в которой проявляется температурно-деформационное влияние сварки, указывают значение ударной вязкости, температуру испытания, тип образца и твердость по Бринеллю.

В графе «Оценка» указывают оценку результатов механических испытаний и ссылку на нормативный документ.

T.2.2.10.5 В графе «Металлографические исследования» указывают:

- номер и дату документа о проведении макро- и микроисследования;
- оценку результатов металлографических исследований и ссылку на нормативный документ.

T.2.2.10.6 В графе «Клеймо сварщика» указывают клейма сварщиков, выполнявших сварные швы контрольных сварных соединений.

T.2.2.11 Раздел 9 «Данные о других испытаниях и исследованиях»

В разделе указывают проведенные при изготовлении сосуда его изготовителем испытания механических свойств сварных соединений в соответствии с таблицей 17 и исследования, не предусмотренные предыдущими разделами настоящего паспорта (испытание на стойкость к межкристаллитной коррозии, стилоскопирование, металлография и др.), но проведение которых требуется согласно нормативному документу.

T.2.2.12 Раздел 10 «Данные о термообработке»

T.2.2.12.1 Данный раздел заполняют для сосуда в сборе или его частей, подвергнутых послесварочной термообработке.

T.2.2.12.2 В графе «Наименование элемента» указывают наименование сборочной единицы или элемента, которые подвергались послесварочной термообработке, в том числе и сосуд в сборе.

T.2.2.12.3 В графе «Номер и дата документа» указывают номер и дату документа (протокола, акта) о проведении термообработки.

T.2.2.12.4 Раздел разрешается заменять диаграммой термообработки, включающей все сведения настоящего раздела.

T.2.2.13 Раздел 11 «Данные о гидравлическом (пневматическом) испытании»

T.2.2.13.1 Раздел заполняет изготовитель сосуда, если испытание проводилось на предприятии-изготовителе, или организация, проводившая испытание на месте монтажа (установки).

T.2.2.13.2 В графе «Испытуемая часть сосуда» указывают рабочее пространство (корпус, рубашка, трубное пространство и т. п.), подвергаемое испытанию.

T.2.2.13.3 В графе «Испытательная среда» указывают наименование жидкости «Вода» или наименование другой используемой жидкости.

T.2.2.13.4 В зависимости от положения (горизонтальное или вертикальное) сосуда при испытании в соответствующей графе указать «Да».

T.2.2.14 Раздел 12 «Заключение»

T.2.2.14.1 В первом абзаце необходимо указать номер и наименование стандарта (технических условий)*, в соответствии с которым(и) изготовлен сосуд.

T.2.2.14.2 Подписи главного инженера и начальника ОТК должны быть заверены печатью.

T.2.2.15 Разделы 13—19

T.2.2.15.1 Разделы 13—19 заполняет владелец сосуда.

T.2.2.15.2 Изготовитель сосуда должен предусмотреть в паспорте для раздела 17 не менее двух страниц, а для раздела 18 — не менее 10 страниц.

* Действуют только в Российской Федерации и государствах, упомянутых в предисловии как проголосовавшие за принятие межгосударственного стандарта.

Приложение У
(рекомендуемое)

Подразделение сталей и сплавов на классы

Таблица У.1

Класс стали и сплава	Марка стали и сплава
Углеродистый	Ст3, Ст4, 10, 20, 15К, 16К, 18К, 20К, 20КА, 20Юч, 20ПВ, 22К
Низколегированный марганцовистый, марганцево-кремнистый	07ГФБ-У, 09Г2, 09Г2С, 09Г2БТ, 09Г2СЮЧ, 09ГСНБЦ, 09ХГН2АБ, 09ХГ2СЮЧ, 09ХГ2НАБЧ, 10Г2, 10Г2БТ, 10Г2ФБ, 10Г2ФБЮ, 10Г2С1, 10Г2С1Д, 10ХСНД, 13Г1С-У, 14Г2, 15ХСНД, 15Г2СФ, 16ГС, 16ГМЮЧ, 17ГС, 17Г1С, Е32, Е36, Е40, В, Д32, Д36, Д40, К52
Хромомолибденовый, хромомолибденованадиевый	12МХ, 12ХМ, 12Х1МФ, 15ХМ, 1Х2М1, 20Х2МА, 15Х2МФА-А, 12Х2МФА, 10Х2М1А-А
Мартенситный	15Х5, 15Х5М, 15Х5ВФ, 12Х8, 12Х8ВФ, 20Х13, 13Х9М, 12Х13, 20Х13
Ферритный	08Х13, 08Х17Т, 15Х25Т
Аустенитный	02Х18Н11, 02Х8Н22С6, 03Х18Н11, 03Х17Н14М3, 03Х19АГ3Н10, 03Х21Н21М4ГБ, 07Х13АГ20, 08Х18Н10Т, 08Х18Н12Б, 08Х17Н13М2Т, 08Х17Н15М3Т, 10Х14Г14Н4Т, 10Х17Н13М2Т, 10Х17Н13М3Т, 12Х18Н9Т, 12Х18Н10Т, 12Х18Н12Т
Аустенитно-ферритный	08Х22Н6Т, 08Х21Н6М2Т, 08Х18Г8Н2Т, 15Х18Н12С4ТЮ
Аустенитно-мартенситный	07Х16Н6
Сплавы на железоникелевой основе	06ХН28МДТ, 03ХН28МДТ, 05ХН32Т

Библиография

- [1] ОСТ 26-11-09—85 Поковки и штамповки сосудов и аппаратов, работающих под давлением. Методика ультразвукового контроля
- [2] СТО 00220368-011—2007 Сварка разнородных соединений сосудов, аппаратов и трубопроводов из углеродистых, низколегированных, теплоустойчивых, высоколегированных сталей и сплавов на железоникелевой и никелевой основах
- [3] СТО 00220256-005—2005 Швы стыковых, угловых и тавровых сварных соединений сосудов и аппаратов, работающих под давлением. Методика ультразвукового контроля
- [4] СТО 00220368-019—2011 Термическая обработка нефтехимической аппаратуры и ее элементов
- [5] РД 26-11-08—86 Соединения сварные. Механические испытания
- [6] РД 24.200.04—90 Швы сварных соединений. Металлографический метод контроля основного металла и сварных соединений
- [7] РД 26.260.15—2001 Стилоскопирование основных и сварочных материалов и готовой продукции
- [8] ГОСТ Р 55724—2013 Контроль неразрушающий. Соединения сварные. Методы ультразвуковые
- [9] СТО 00220368-010—2007 Швы сварных соединений сосудов и аппаратов, работающих под давлением. Радиографический метод контроля
- [10] РД 26-11-01—85 Инструкция по контролю сварных соединений, недоступных для проведения радиографического и ультразвукового контроля
- [11] ГОСТ Р ИСО 9934-1—2011 Контроль неразрушающий. Магнитопорошковый метод. Часть 1. Основные требования
- [12] ГОСТ Р ИСО 9934-2—2011 Контроль неразрушающий. Магнитопорошковый метод. Часть 2. Дефектоскопические материалы
- [13] ОСТ 26-5—99 Контроль неразрушающий. Цветной метод контроля сварных соединений, наплавленного и основного металла
- [14] ГОСТ Р 53686—2009 Сварка. Определение содержания ферритной фазы в металле сварного шва аустенитных и двухфазных феррито-аустенитных хромоникелевых коррозионно-стойких сталей
- [15] РД 24.200.11—90 Сосуды и аппараты, работающие под давлением. Правила и нормы безопасности при проведении гидравлических испытаний на прочность и герметичность
- [16] ОСТ 26.260.14—2001 Сосуды и аппараты, работающие под давлением. Способы контроля герметичности
- [17] ГОСТ Р 12.4.026—2001 Система стандартов безопасности труда. Цвета сигнальные, знаки безопасности и разметка сигнальная. Назначение и правила применения. Общие технические требования и характеристики. Методы испытаний
- [18] ТУ 14-1-4088—86 Прокат толстолистовой из углеродистой стали марки 20К
- [19] ТУ 302.02.092—90 Заготовки из стали 22К (22К-ВД, 22К-Ш), 22КУ
- [20] ТУ 05764417-013—93 Заготовки из стали марок 09ГСНБЦ, 09ХГН2АБ, 20КА, 08Г2МФА
- [21] ТУ 14-1-4853—90 Прокат толстолистовой, стойкий к коррозионному растрескиванию
- [22] ТУ 302.02.122—91 Заготовки из стали марок 09Г2С (09Г2С-Ш), 09Г2СА
- [23] ТУ 14-1-5265—94 Прокат листовой повышенного качества из низколегированной стали марки 09Г2С. Опытная партия
- [24] ТУ 14-1-5065—2006 Прокат толстолистовой из низколегированной стали марок 09Г2СЮч, 09Г2СЮч-У, 09ХГ2СЮч, 09ХГ2СЮч-У
- [25] ТУ 14-1-5307—95 Прокат толстолистовой из стали марок 09ХГН2АБ и 09ГСНБЦ. Опытная партия
- [26] ТУ 14-105-845—2008 Прокат толстолистовой из сталей марок 09ХГН2АБ и 09ГСНБЦ для сосудов сварных, работающих под давлением в газовой промышленности
- [27] ТУ 14-1-4502—88 Прокат толстолистовой горячекатаный из легированной стали 15Г2СФ
- [28] ТУ 14-1-4083—86 Сталь листовая марки 09Г2ФБ и 10Г2ФБ улучшенной свариваемости и хладостойкости
- [29] ТУ 14-1-4826—90 Прокат листовой низколегированный марки 16ГМЮч
- [30] ТУ 14-1-5093—92 Прокат толстолистовой горячекатаный из теплоустойчивой стали марок 12МХ и 12ХМ
- [31] ТУ 108-1263—84 Листы из стали марок 12МХ и 12ХМ

[32]	ТУ 302.02.031—89	Заготовки из стали марок 12ХМ, 15ХМ, 12ХМ-ВД и 15ХМ-ВД
[33]	ТУ 302.02.121—91	Заготовки из стали марок 10Х2М1А-А и 10Х2М1А (10Х2М1А-ВД и 10Х2М1А-Ш)
[34]	ТУ 302.02.128—91	Листы из стали марки 10Х2М1А-А
[35]	ТУ 0900-001-33902054—2003	Листы из стали марки 15Х5М
[36]	ТУ 14-1-2657—2007	Прокат толстолистовой из теплоустойчивой стали марки 15Х5М
[37]	ТУ 302.02.014—89	Заготовки для изделий нефтехимии
[38]	ТУ 108.131—86	Заготовки из теплоустойчивой стали
[39]	ТУ 14-1-2261—77	Сталь горячекатаная листовая коррозионно-стойкая марки 03Х19АГ3Н10
[40]	ТУ 14-1-3342—82	Сталь толстолистовая коррозионно-стойкая марки 07Х13АГ20 (ЧС 46)
[41]	ТУ 14-1-3199—81	Сталь тонколистовая коррозионно-стойкая марок 08Х18Н10, 08Х18Н10Т, 12Х18Н9, 12Х18Н10Т
[42]	ТУ 14-1-4780—90	Прокат листовой коррозионно-стойкий в рулонах
[43]	ТУ 14-1-2542—78	Сталь толстолистовая высоколегированная коррозионно-стойкая марок 08Х18Н18Т, 12Х18Н10Т
[44]	ТУ 14-1-5142—92	Прокат толстолистовой из коррозионно-стойкой стали марок 02Х18Н11-ВО и 03Х18Н11-ВО
[45]	ТУ 14-1-3669—83	Сталь тонколистовая коррозионно-стойкая марки 15Х18Н12С4ТЮ (ЭИ654) и 15Х18Н12С4ТЮ-Ш (ЭИ654-Ш)
[46]	ТУ 108-930—80	Листы из стали марок 12Х18Н10Т, 08Х18Н10Т, 08Х18Н10, 12Х18Н9 и 17Х18Н9
[47]	ТУ 14-1-394—72	Сталь толстолистовая высоколегированная коррозионно-стойкая
[48]	ТУ 14-1-5071—91	Прокат толстолистовой из коррозионно-стойкой стали марок 02Х17Н14М3-ВИ, 03Х17Н14М3-ВИ
[49]	ТУ 14-1-625—2015	Прокат толстолистовой горячекатаный из сплава марки 05ХН32Т (ЭП670)
[50]	ТУ 14-1-2735—79	Прокат тонколистовой из стали марки 07Х16Н6
[51]	ТУ 14-1-5241—93	Прокат толстолистовой высококачественный из углеродистой низколегированной и легированной стали
[52]	ТУ 05764417-041—95	Двухслойные и трехслойные листы и листовые заготовки
[53]	ТУ 14-1-4212—87	Сталь листовая двухслойная коррозионно-стойкая марок 15Г2СФ+12Х18Н10Т, 15Г2СФ+10Х17Н13М3Т, 15Г2СФ+08Х17Н15М3Т
[54]	ТУ 1880-002-15190236—2011	Плиты биметаллические для химического и нефтехимического машиностроения
[55]	ТУ 0995-175-00220302—2012	Лист коррозионно-стойкий стальной двухслойный и трехслойный, изготовленный методом сварки взрывом
[56]	ТУ 14-3-624—88	Трубы электросварные из углеродистой стали 10 и 20 для химического и нефтяного машиностроения
[57]	ТУ 14-3Р-55—2001	Трубы стальные бесшовные для паровых котлов и трубопроводов
[58]	ТУ 14-3-460:2009	Трубы стальные бесшовные для паровых котлов и трубопроводов
[59]	ТУ 14-3-1128—2000	Трубы стальные бесшовные горячедеформированные для газопроводов газлифтных систем и обустройства газовых месторождений
[60]	ТУ 14-3Р-1128—2007	Трубы стальные бесшовные хладостойкие для газопроводов газлифтных систем добычи нефти и обустройства газовых месторождений
[61]	ТУ 14-159-1128—2008	Трубы стальные бесшовные горячедеформированные хладостойкие для газопроводов газлифтных систем и обустройства газовых месторождений
[62]	ТУ 14-3-1652—89	Трубы холоднодеформированные из стали 20Юч
[63]	ТУ 14-3Р-54—2001	Трубы бесшовные горячедеформированные из стали марки 20Юч
[64]	ТУ 14-3Р-62—2002	Трубы стальные бесшовные горячедеформированные из стали марки 15Х5М для нефтеперерабатывающей промышленности
[65]	ТУ 14-3-457—76	Трубы пачные коммуникационные для нефтеперерабатывающей промышленности
[66]	ТУ 14-3-1905—93	Трубы бесшовные горяче- и холоднодеформированные из коррозионно-стойкой стали марок 08Х22Н6Т (ЭП53), 08Х21Н6М2Т (ЭП54) и 10Х14Г14Н4Т (ЭИ711)
[67]	ТУ 14-3-1322—85	Трубы бесшовные из стали марки 07Х13АГ20
[68]	ТУ 14-3-1323—85	Трубы бесшовные из стали марки 07Х13АГ20
[69]	ТУ 14-3-1596—88	Трубы бесшовные холодно- и теплодеформированные из коррозионно-стойкой стали

[70]	ТУ 14-3-415—75	Трубы бесшовные из стали 03X19AГЗН10
[71]	ГОСТ Р 56594—2015	Трубы бесшовные горячедеформированные из коррозионно-стойкой высоколегированной стали
[72]	ТУ 14-3-396—75	Трубы бесшовные горячекатаные и холоднодеформированные из коррозионно-стойкой стали марки 03X17Н14М3 (ЗИ66)
[73]	ТУ 14-3-1348—2005	Трубы бесшовные тепло- и холоднодеформированные из стали марки 03X17Н14М3
[74]	ТУ 14-3-1357—85	Трубы бесшовные горячедеформированные из стали марки 03X17Н14М3
[75]	ТУ 14-3-1024—2005	Трубы бесшовные холодно- и теплодеформированные из стали марки 02X8Н22С6 (ЭП 794), 02X8Н22С6-ИД (ЭП 794-ИД), 02X8Н22С6-Ш (ЭП 794-Ш), 02X8Н22С6-ПД (ЭП 794-ПД)
[76]	ТУ 14-3-1391—85	Трубы стальные электросварные холоднодеформированные из коррозионно-стойкой стали
[77]	ТУ 14-3-1401—86	Трубы бесшовные холоднодеформированные из стали марки 02X18Н11
[78]	ТУ 14-3-1339—85	Трубы бесшовные горячедеформированные из стали марки 02X18Н11
[79]	ТУ 14-3-751—78	Трубы бесшовные холоднодеформированные из сплава ЭП516 и стали марки ЗИ35
[80]	ТУ 14-3-694—78	Трубы бесшовные холоднодеформированные из стали марки 03X21Н21М4ГБ (ЗИ35) и сплава 03ХН28МДТ (ЭП516)
[81]	ТУ 14-3-696—78	Трубы горячепрессованные из сплава 03ХН27МДТ (ЭИ516) и стали 03X21Н21М4ГБ (ЗИ35). Опытная партия
[82]	ТУ 14-3-1201—83	Трубы бесшовные из стали марки ЭП-516
[83]	ТУ 14-3-763—78	Трубы бесшовные холоднодеформированные из стали марки 06ХН28МДТ (ЭИ943)
[84]	ТУ 14-3-822:2006	Трубы бесшовные холоднодеформированные из коррозионно-стойкого сплава марки 06ХН28МДТ (ЭИ 943)
[85]	ТУ 14-3-949—80	Трубы бесшовные теплодеформированные из стали марки 15Х25Т
[86]	ТУ 14-3-310—74	Трубы бесшовные холоднодеформированные из стали 15Х18Н12С4ТЮ (ЭИ 654)
[87]	ТУ 1320-003-18648658—00	Трубы деформированные из жаропрочных сталей и сплавов
[88]	ТУ 14-3-190—2004	Трубы стальные бесшовные для котельных установок и трубопроводов
[89]	ОСТ 108.030.113—87	Поковки из углеродистой и легированной стали для оборудования и трубопроводов тепловых и атомных станций. Технические условия
[90]	ТУ 26-0303-1532—84	Поковки из стали 20Юч. Опытная партия
[91]	СТО 00220227-006—2010	Поковки деталей сосудов, аппаратов и трубопроводов высокого давления. Общие технические требования
[92]	ТУ 108.1339—85	Поковки из легированной стали марки 10Х2М1А-А
[93]	ТУ 14-1-1431—75	Кольца горячекатаные для фланцев из стали марки 20
[94]	ТУ 14-3-375—75	Кольца для фланцев стальные горячекатаные
[95]	ТУ 14-1-915—74	Прутки из коррозионно-стойкой стали марки 15Х18Н12С4ТЮ-Ш (ЭИ654-Ш)
[96]	ТУ 14-1-3812—84	Прутки из коррозионно-стойкой стали марок 02Х8Н22С6 (ЭП794), 02Х8Н22С6-ПД (ЭП794-ПД), 02Х8Н22С6-Ш (ЭП794-Ш), 02Х8Н22С6-ИД (ЭП794-ИД). Опытно-промышленная партия
[97]	ТУ 14-1-1660—76	Прутки из стали марки 07Х16Н6-Ш (Х16Н6-Ш, ЭП288-Ш)
[98]	ТУ 14-1-1160—74	Прутки горячекатаные и кованные из коррозионно-стойкой стали марки 03Х18Н11-ВИ
[99]	ТУ 14-1-3303—82	Сталь сортовая коррозионно-стойкая марки 03Х17Н14М3 (ЗИ66)
[100]	ТУ 14-1-561—73	Прутки из коррозионно-стойкой стали марки 15Х18Н12С4ТЮ (ЭИ654) и 15Х18Н12С4ТЮ-Ш (ЭИ654-Ш)
[101]	ТУ 14-1-284—72	Прутки горячекатаные и кованные из сплава марки 05ХН32Т (ЭП670)
[102]	ТУ 4112-091-00220302—2006	Отливки стальные для оборудования нефтеперерабатывающих и нефтехимических заводов
[103]	СТ ЦКБА 014—2004	Арматура трубопроводная. Отливки стальные. Общие технические условия
[104]	ГОСТ Р ИСО 8992—2011	Изделия крепежные. Общие требования для болтов, винтов, шпилек и гаек

ГОСТ 34347—2017

- | | | |
|-------|-----------------------|--|
| [105] | ГОСТ Р ИСО 898-1—2014 | Механические свойства крепежных деталей из углеродистых и легированных сталей. Часть 1. Болты, винты и шпильки установленных классов прочности с крупным и мелким шагом резьбы |
| [106] | ГОСТ Р ИСО 898-2—2013 | Механические свойства крепежных деталей из углеродистых и легированных сталей. Часть 2. Гайки установленных классов прочности с крупным и мелким шагом резьбы |
| [107] | СТО 00220256-024—2016 | Болты, шпильки, гайки и шайбы для фланцевых соединений. Технические требования |
| [108] | ТУ 14-1-552—72 | Прутки из легированной теплоустойчивой и высоколегированной жаропрочной стали для крепежных деталей энергоустановок |
| [109] | ТУ 48-21-897—90 | Листы и плиты латунные |
| [110] | ОСТ 26.260.480—2003 | Сосуды и аппараты из двухслойных сталей. Сварка и наплавка |

УДК 66.023:006.354

МКС 71.120
75.200

Г40

ОКП 36 0000

NEQ

Ключевые слова: сосуды, аппараты, гидроиспытание, пробное давление, прочность, трубы, марки сталей и сплавов, температура стенки

БЗ—2017/35

Редактор *Р.Г. Говердовская*
Технический редактор *И.Е. Черепкова*
Корректор *Г.В. Яковлева*
Компьютерная верстка *Ю.В. Половой*

Сдано в набор 20.12.2017 Подписано в печать 13.02.2018. Формат 60 × 84¹/₈. Гарнитура Ариал.
Усл. печ. л. 12,56. Уч.-изд. л. 11,37. Тираж 70 экз. Зак. 106.

Подготовлено на основе электронной версии, предоставленной разработчиком стандарта

ИД «Юриспруденция», 115419, Москва, ул. Орджоникидзе, 11.
www.jurisizdat.ru y-book@mail.ru

Издано и отпечатано во ФГУП «СТАНДАРТИНФОРМ», 123001, Москва, Гранатный пер., 4.
www.gostinfo.ru info@gostinfo.ru